

TESTE BIROTATIVE BIROTARY UNITS



Componenti ad **alta tecnologia** per produttori di macchine utensili.

--
High-tech components for machine tool manufacturers.

Hiteco è specializzata nella progettazione e realizzazione di componenti elettromeccanici industriali ad alta tecnologia per le macchine utensili.

Elettromandrini A.T.C., elettromandrini M.T.C, teste birotative, teste di foratura ed aggregati.

--
Hiteco is specialized in design and manufacture of high technology industrial electromechanical components for machine tools. **A.T.C. electrospindles, M.T.C. electrospindles, birotary heads, boring units and aggregates.**



Hiteco si propone sul mercato internazionale con un'ampia gamma di prodotti per la lavorazione di: **legno, plastica, materiali avanzati, vetro, pietra e metallo.**

--
Hiteco offers a wide range of products on international market for **wood, plastic, advanced materials, glass, stone and metal processing.**



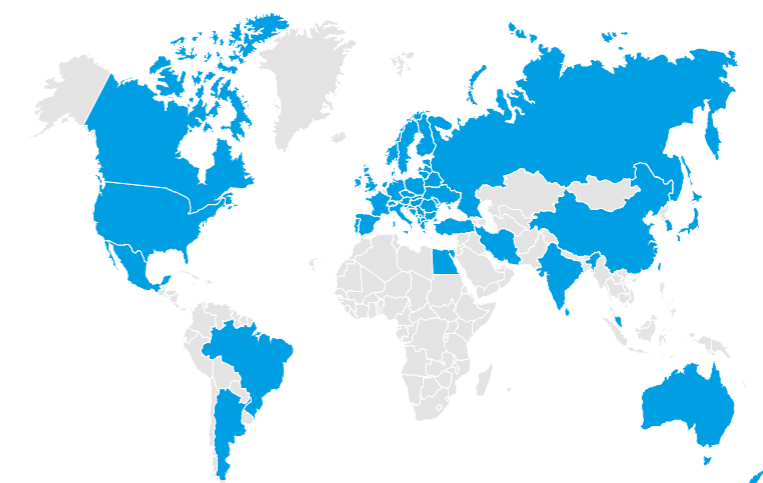
Hiteco nasce nel 1977 come divisione interna di **SCM Group**, azienda leader mondiale nella costruzione di macchine utensili per la lavorazione di una vasta gamma di materiali, realizzando un percorso di crescita esponenziale. Diventa nel 2008 **un'unità di profitto per servire il mercato terzi**. Oggi realizza prodotti di riferimento nel mercato dei componenti, diventando uno tra i più importanti player mondiali nel settore.

--
Hiteco founded in 1977 as an internal division of the **SCM Group**, leading company in machine tools construction for processing a wide range of materials, had an increasingly exponential growth. In 2008 it become **a profit unit for external customers**. Today Hiteco offers key products for the components market, becoming one of the most important world players in the sector.



Una **presenza capillare** per un **servizio best-in-class e worldwide.**

--
A capillary presence for a **best-in-class** and **worldwide service.**



La distribuzione capillare dell'azienda risponde alla volontà di Hiteco di essere vicina al cliente con la presenza sul territorio di **tecnici specializzati** che sono garanzia di una risposta estremamente rapida e professionale: non solo per ridurre fermi macchina e problemi alla produzione, ma anche per creare valore aggiunto con la proposta di soluzioni efficaci ed innovative. Questa attenzione, oltre ai ridotti tempi di consegna, è uno dei motivi che ha portato Hiteco ad avere la più alta **customer satisfaction** nel mercato internazionale.

--
The widespread distribution of the company responds to the desire of Hiteco to be close to the customer with the presence of **specialized technicians** on the territory who guarantee an extremely rapid and professional response: not only to reduce machine downtimes and production problems, but also to create added value with the proposal of effective and innovative solutions. Such care, in addition to reduced delivery times, is one of the reason that led Hiteco to have the highest **customer satisfaction** on the international market.



INDICE INDEX



Dati tecnici e illustrazioni non sono vincolanti e, per il costante sviluppo di prodotti e servizi, HITECO si riserva il diritto di effettuare modifiche senza preavviso.

Technical data and illustrations are not binding and, for the constant development of products and services, HITECO reserves the right to make modifications without prior notice.

p.6 SERIE **ORBITAL (50°)**

Legno e materiali avanzati / Wood and advanced materials

- p. 6 Orbital J
- p. 8 Orbital K
- p. 10 Orbital H

p.12 SERIE **TILT (90°)**

Materiali avanzati, leghe leggere, plastica e legno / Advanced materials, light alloys, plastic and wood

- p. 12 Tilt J
- p. 14 TILT J HIGH SPEED
- p. 16 Tilt K
- p. 18 Tilt H
- p. 20 Tilt V
- p. 22 Tilt W
- p. 24 Tilt TLP

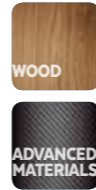
WOOD

PLASTIC

**ADVANCED
MATERIALS**

**LIGHT
ALLOYS**

SERIE ORBITAL ORBITAL J

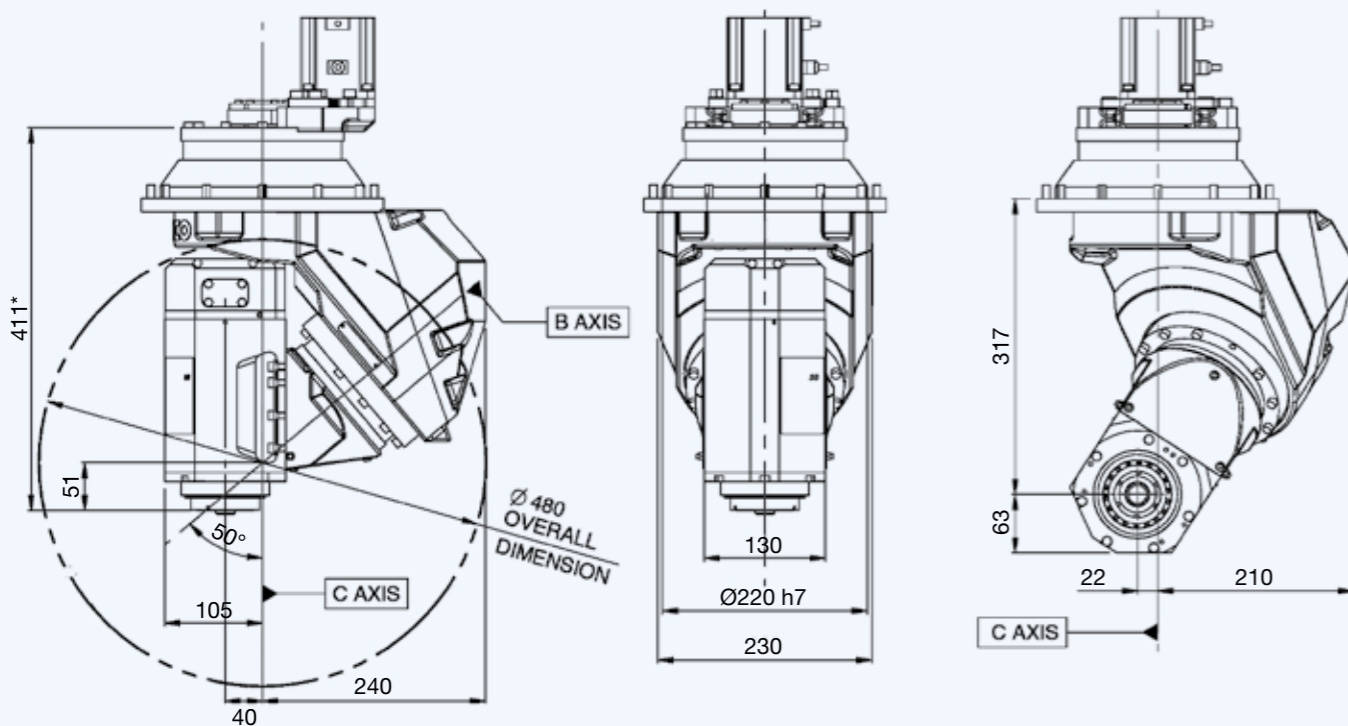


SPECIFICHE TECNICHE / TECHNICAL SPECIFICATIONS

*Sono disponibili altre marche di motorizzazioni a richiesta
*Other engine brands are available on demand

	ASSE B / B AXIS	ASSE C / C AXIS
Servomotore / Servomotor	Yaskawa*	Yaskawa*
Potenza servomotore / Servomotor power	0,4 kW	0,4 kW
Encoder servomotore / Servomotor encoder	Assoluto Absolute 20 Bit	Assoluto Absolute 20 Bit
Riduttore / Gearbox	Harmonic Drive	Harmonic Drive
Coppia max continua / Max. continuous torque	320 Nm	320 Nm
Coppia di picco / Peak torque	570 Nm	570 Nm
Max rotazione asse / Max axis rotation	±185°	±320°
Freni meccanici / Mechanical blocking of axes	No	No
Velocità posizionamento max / Max. positioning speed	7.000°/'	7.000°/'
Velocità di lavoro max / Max operating speed	4.000°/'	4.000°/'
Precisione di posizionamento assi / Axis positioning accuracy	1 arcmin	1 arcmin
Peso / Weight		55 kg

LAYOUT

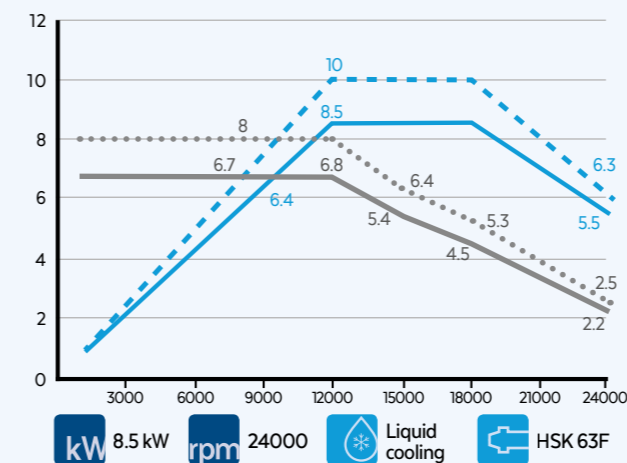


OPTIONALS DELL'ELETTROMANDRINO / ELECTROSPINDLE OPTIONS

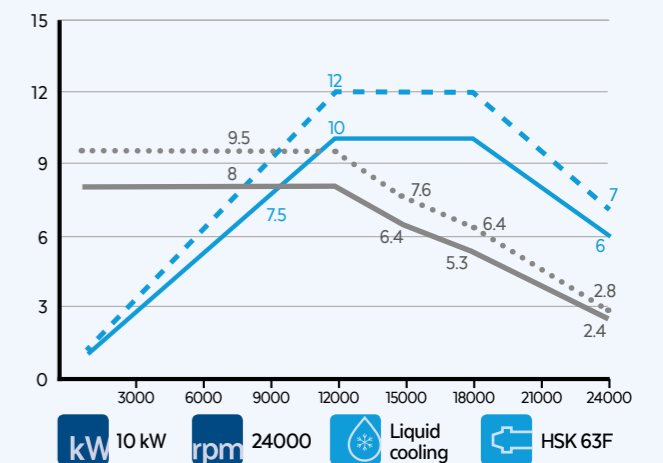
- Monitoraggio temperatura cuscinetti / Bearings temperature monitoring
- Misuratore di velocità / Speed monitoring
- Sensori di vibrazione / Vibration sensor
- Encoder*

ELETTROMANDRINI DISPONIBILI / AVAILABLE ELECTROSPINDLES

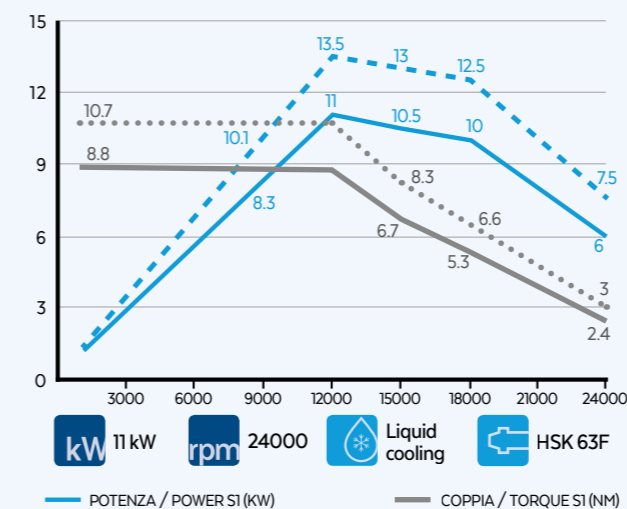
QX-2 8.5/12 24 63F NC



QX-2 10/12 24 63F NC

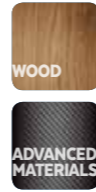


QX-2 11/12 24 63F NC



*L'opzione encoder comporta un aumento di 25mm rispetto alla quota riportata nello schema
*When the unit is with encoder the quote increases by 25 mm from the one represented in the plan

SERIE ORBITAL ORBITAL K

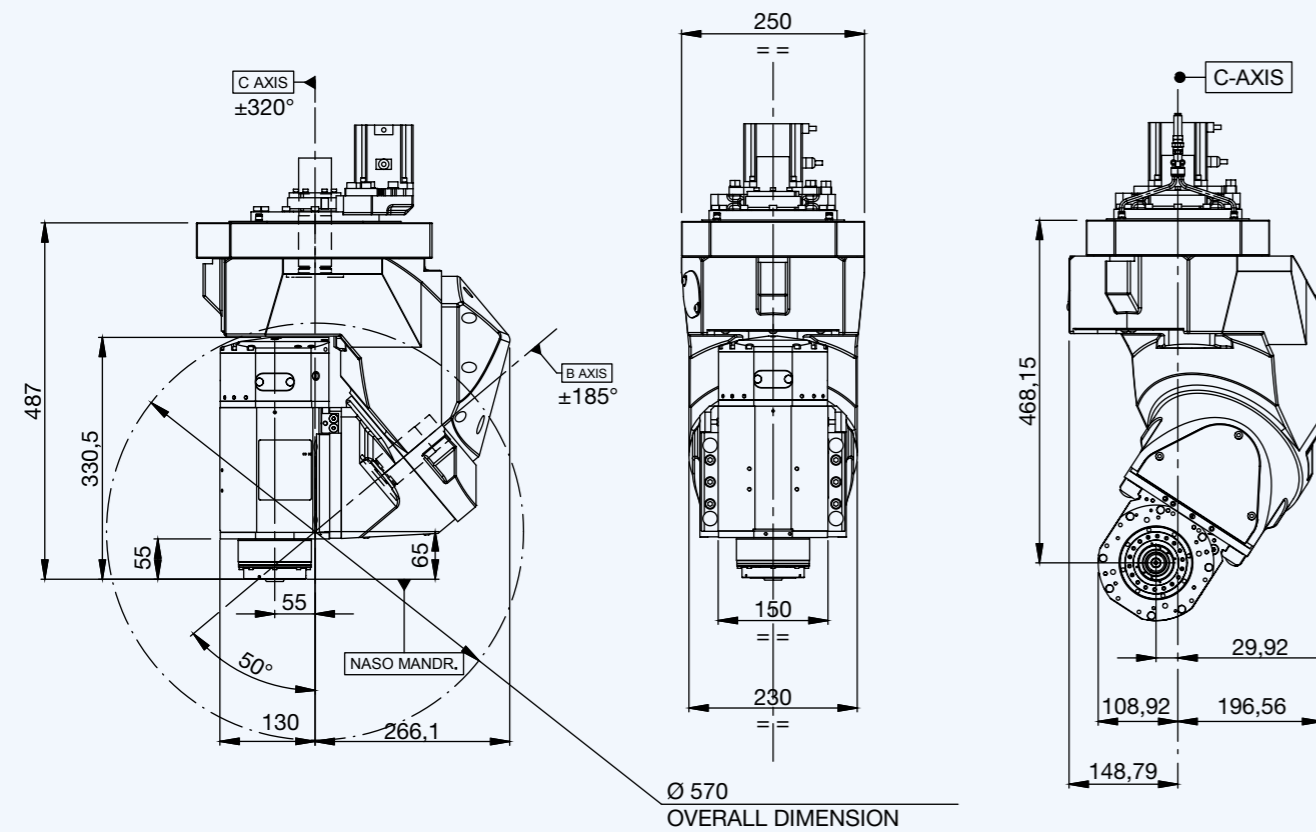


SPECIFICHE TECNICHE / TECHNICAL SPECIFICATIONS

*Sono disponibili altre marche di motorizzazioni a richiesta
*Other engine brands are available on demand

	ASSE B / B AXIS	ASSE C / C AXIS
Servomotore / Servomotor	Yaskawa*	Yaskawa*
Potenza servomotore / Servomotor power	0,4 kW	0,4 kW
Encoder servomotore / Servomotor encoder	Assoluto Absolute 20 Bit	Assoluto Absolute 20 Bit
Riduttore / Gearbox	Harmonic Drive	Harmonic Drive
Coppia max continua / Max. continuous torque	320 Nm	320 Nm
Coppia di picco / Peak torque	570 Nm	570 Nm
Max rotazione asse / Max axis rotation	±185°	±320°
Freni meccanici / Mechanical blocking of axes	No	Si Yes
Velocità posizionamento max / Max. positioning speed	7.000°/'	7.000°/'
Velocità di lavoro max / Max operating speed	4.000°/'	4.000°/'
Precisione di posizionamento assi / Axis positioning accuracy	1 arcmin	1 arcmin
Peso / Weight	100 kg	

LAYOUT

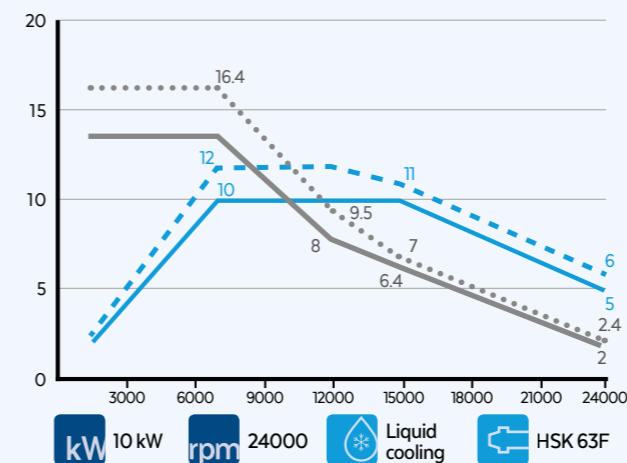


OPTIONALS DELL'ELETTROMANDRINO / ELECTROSPINDLE OPTIONS

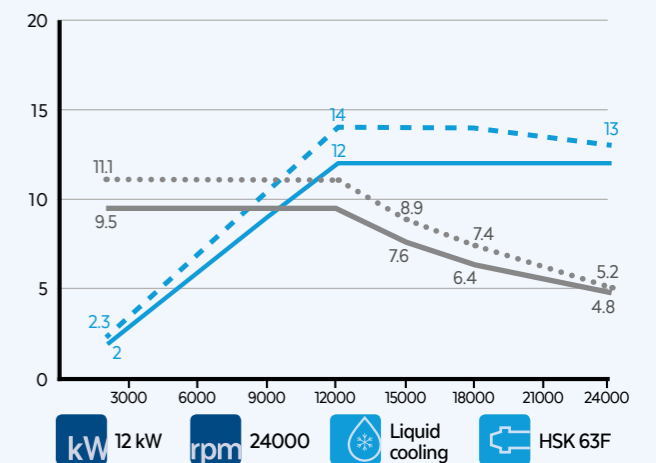
- Naso lungo / Long nose
- HSK 63E
- HSK 63A
- Monitoraggio temperatura cuscinetti / Bearings temperature monitoring
- Misuratore di velocità / Speed monitoring
- Sensori di vibrazione / Vibration sensor
- Encoder

ELETTROMANDRINI DISPONIBILI / AVAILABLE ELECTROSPINDLES

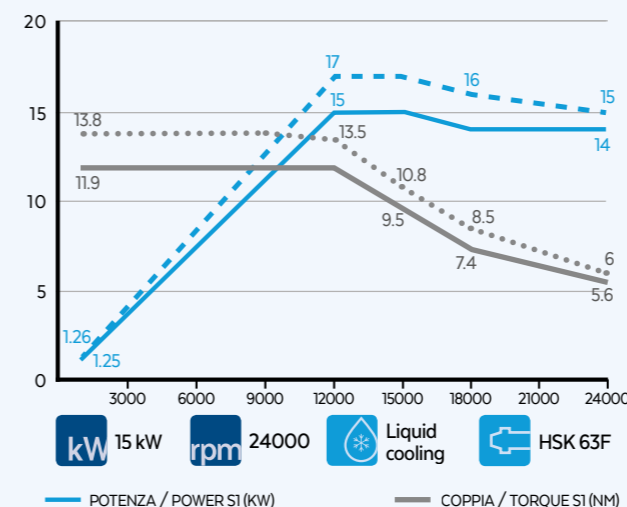
PX-2 10/7 24 63F NC



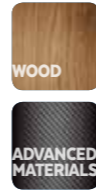
PX-2 12/12 24 63F NC



PX-2 15/12 24 63F NC



SERIE ORBITAL ORBITAL H

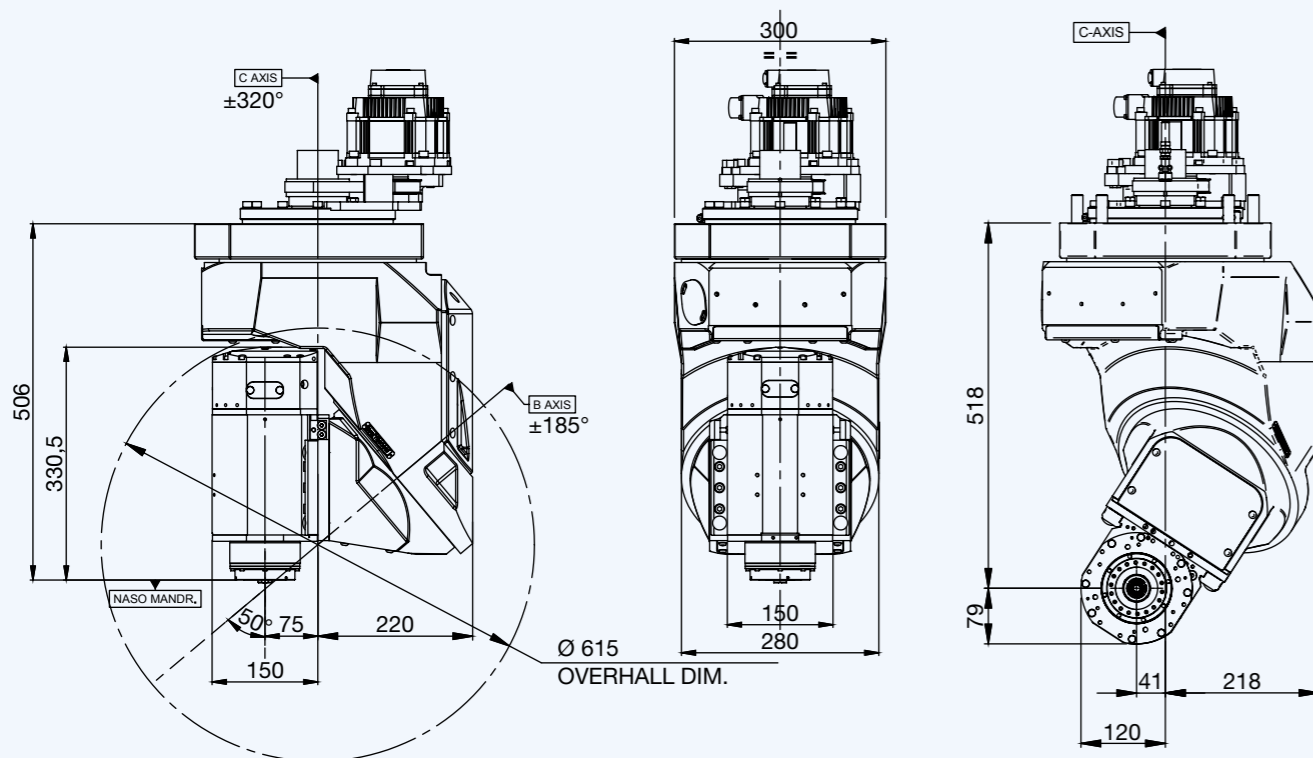


SPECIFICHE TECNICHE / TECHNICAL SPECIFICATIONS

*Sono disponibili altre marche di motorizzazioni a richiesta
*Other engine brands are available on demand

	ASSE B / B AXIS	ASSE C / C AXIS
Servomotore / Servomotor	Yaskawa*	Yaskawa*
Potenza servomotore / Servomotor power	0,75 kW	0,85 kW
Encoder servomotore / Servomotor encoder	Absolute Absolute 20 Bit	Absolute Absolute 20 Bit
Riduttore / Gearbox	Sumitomo	Harmonic Drive
Coppia max continua / Max. continuous torque	320 Nm	670 Nm
Coppia di picco / Peak torque	740 Nm	980 Nm
Max rotazione asse / Max axis rotation	±185°	±320°
Freni meccanici / Mechanical blocking of axes	Si Yes	Si Yes
Velocità posizionamento max / Max. positioning speed	10.000°/'	11.500°/'
Velocità di lavoro max / Max operating speed	4.500°/'	5.500°/'
Precisione di posizionamento assi / Axis positioning accuracy	1 arcmin	1 arcmin
Peso / Weight	140 kg	

LAYOUT

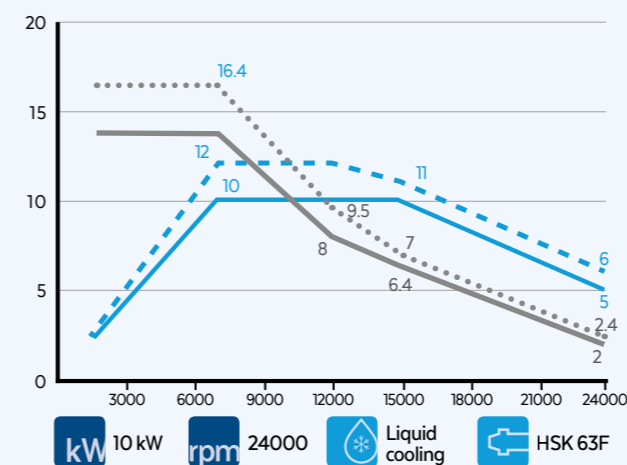


OPTIONALS DELL'ELETTROMANDRINO / ELECTROSPINDLE OPTIONS

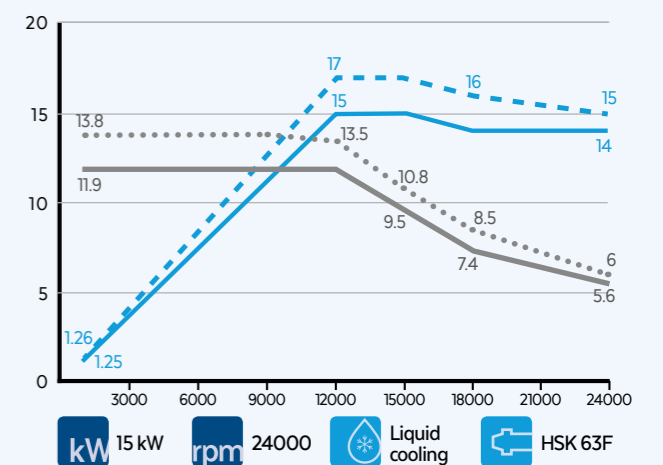
- Naso lungo / Long nose
- HSK 63E
- HSK 63A (Standard on 20 kw)
- Monitoraggio temperatura cuscinetti / Bearings temperature monitoring
- Misuratore di velocità / Speed monitoring
- Sensori di vibrazione / Vibration sensor
- Encoder

ELETTROMANDRINI DISPONIBILI / AVAILABLE ELECTROSPINDLES

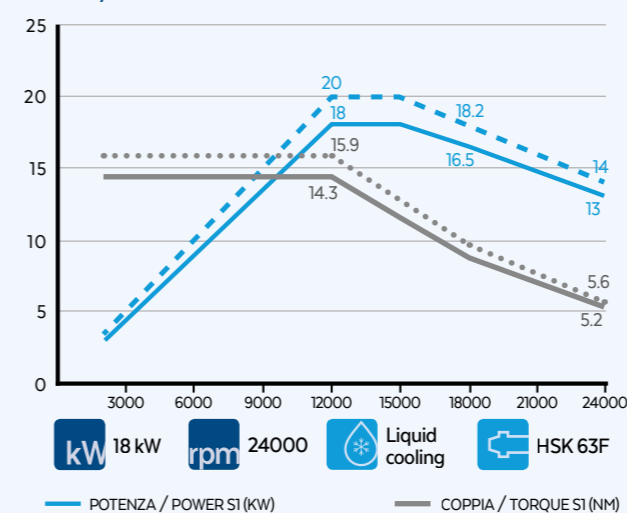
PX-2 10/7 24 63F NC ASINCRONO



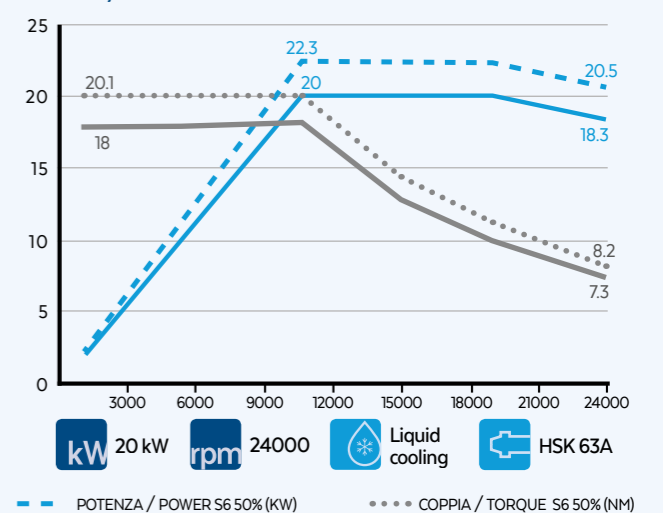
PX-2 15/12 24 63F NC ASINCRONO



PX-2 18/12 24 63F NC ASINCRONO



PX-2 20/10 24 63A NC ES SINCRONO



SERIE TILT TILT J

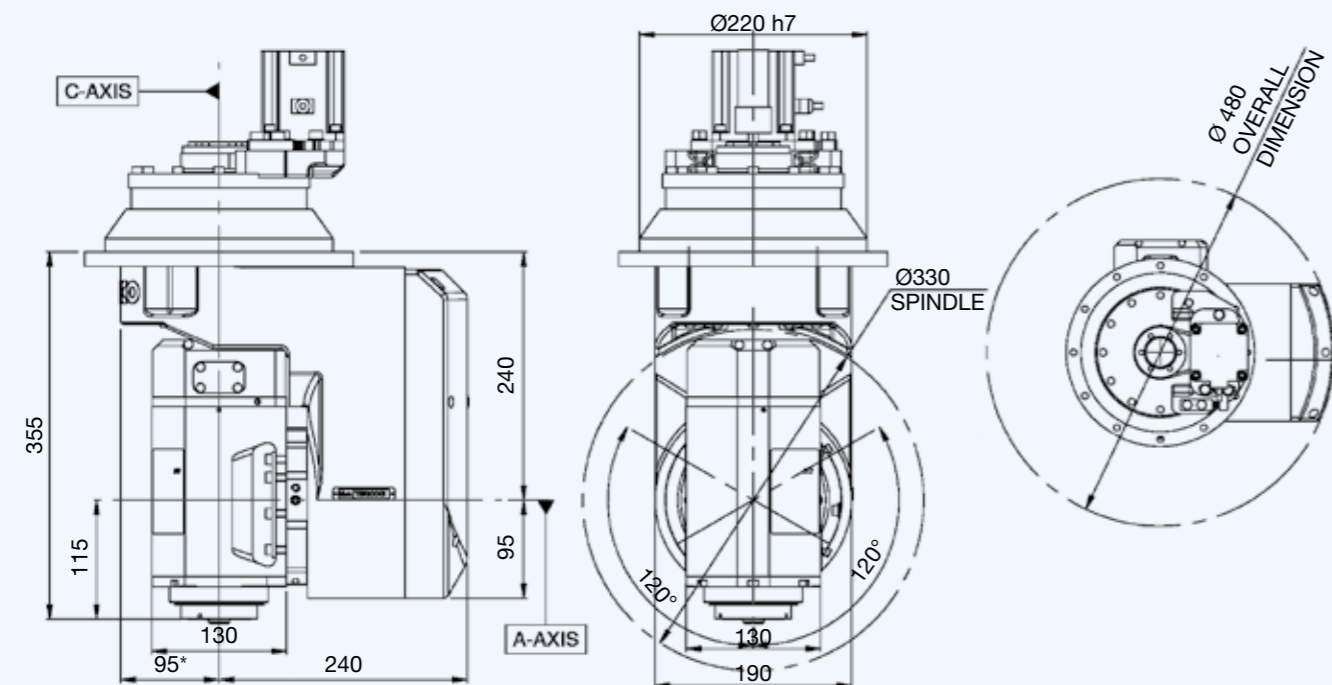


SPECIFICHE TECNICHE / TECHNICAL SPECIFICATIONS

*Sono disponibili altre marche di motorizzazioni a richiesta
*Other engine brands are available on demand

	ASSE A / A AXIS	ASSE C / C AXIS
Servomotore / Servomotor	Yaskawa*	Yaskawa*
Potenza servomotore / Servomotor power	0,40 kW	0,40 kW
Encoder servomotore / Servomotor encoder	Assoluto Absolute 20 Bit	Assoluto Absolute 20 Bit
Riduttore / Gearbox	Harmonic Drive	Harmonic Drive
Coppia max continua / Max. continuous torque	380 Nm	380 Nm
Coppia di picco / Peak torque	570 Nm	570 Nm
Max rotazione asse / Max axis rotation	±120°	±320°
Freni meccanici / Mechanical blocking of axes	No	No
Velocità posizionamento max / Max. positioning speed	6.100°/'	6.100°/'
Velocità di lavoro max / Max operating speed	3.700°/'	3.700°/'
Precisione di posizionamento assi / Axis positioning accuracy	1 arcmin	1 arcmin
Peso / Weight		60 kg

LAYOUT

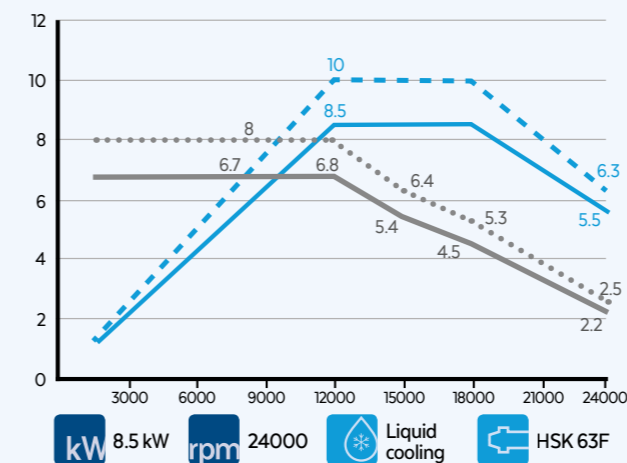


OPTIONALS DELL'ELETTROMANDRINO / ELECTROSPINDLE OPTIONS

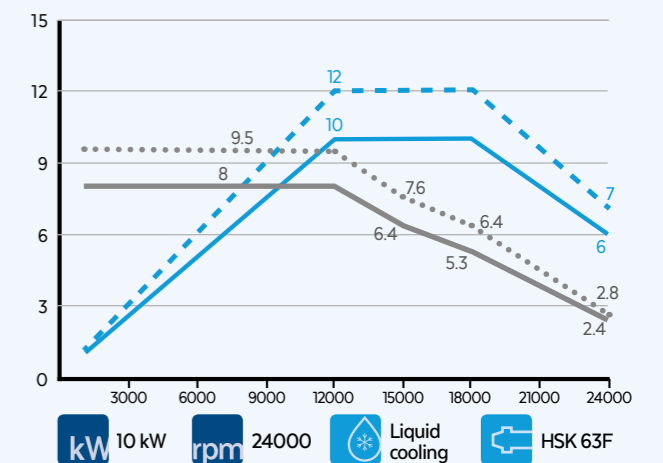
- Monitoraggio temperatura cuscinetti / Bearings temperature monitoring
- Misuratore di velocità / Speed monitoring
- Sensori di vibrazione / Vibration sensor
- Encoder*

ELETTROMANDRINI DISPONIBILI / AVAILABLE ELECTROSPINDLES

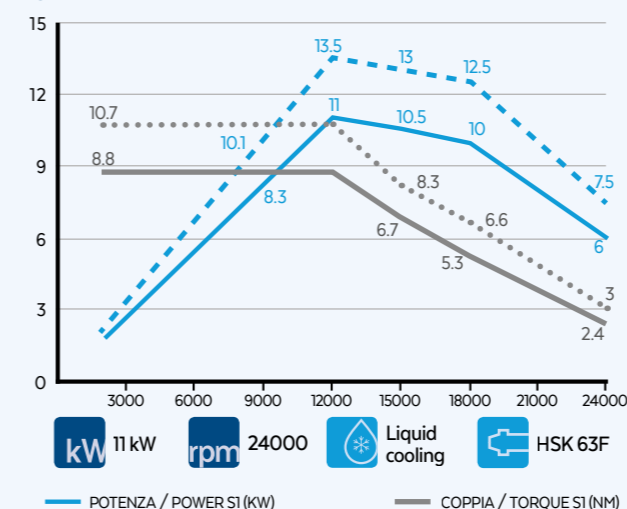
QX-2 8.5/12 24 63F NC



QX-2 10/12 24 63F NC



QX-2 11/12 24 63F NC



— POTENZA / POWER SI (kW)
 — COPPIA / TORQUE SI (NM)
 - - - POTENZA / POWER S6 50% (kW)
 COPPIA / TORQUE S6 50% (NM)

*L'opzione encoder comporta un aumento di 25mm rispetto alla quota riportata nello schema
*When the unit is with encoder the quote increases by 25 mm from the one represented in the plan

SERIE TILT

TILT J

HIGH SPEED

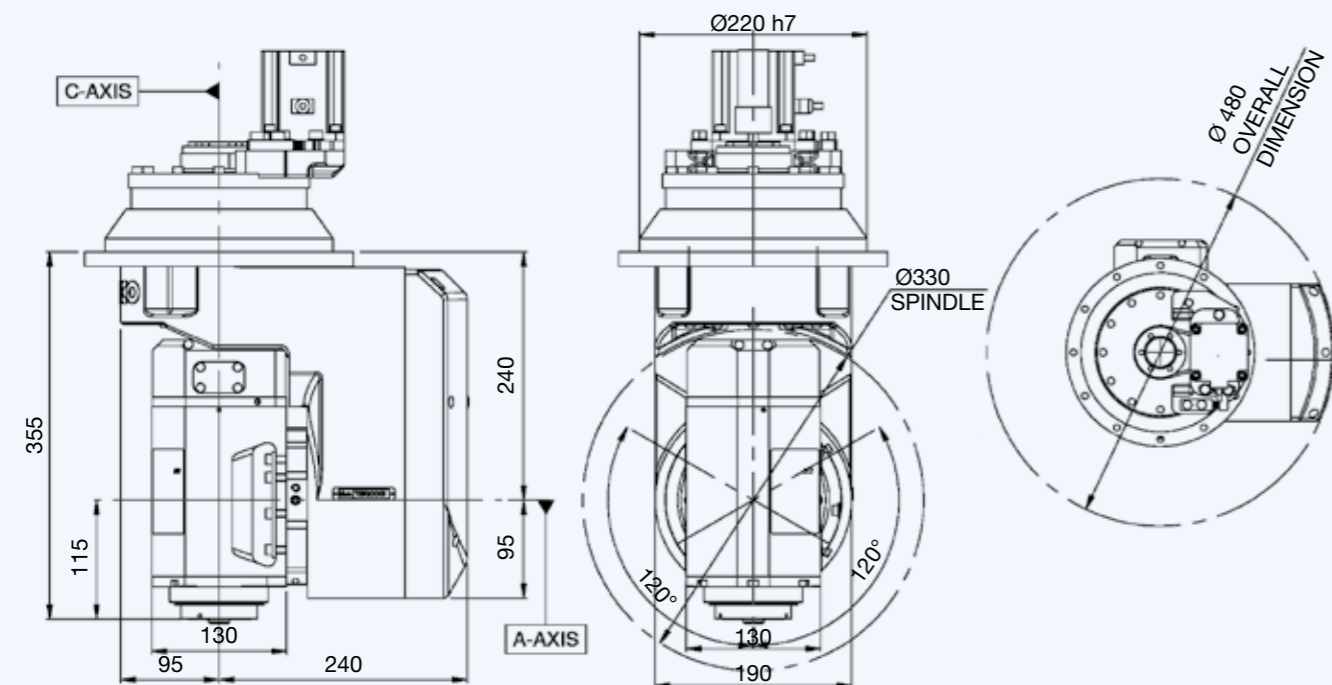


SPECIFICHE TECNICHE / TECHNICAL SPECIFICATIONS

*Sono disponibili altre marche di motorizzazioni a richiesta
*Other engine brands are available on demand

	ASSE A / A AXIS	ASSE C / C AXIS
Servomotore / Servomotor	Yaskawa*	Yaskawa*
Potenza servomotore / Servomotor power	0,40 kW	0,40 kW
Encoder servomotore / Servomotor encoder	Assoluto Absolute 20 Bit	Assoluto Absolute 20 Bit
Riduttore / Gearbox	Harmonic Drive	Harmonic Drive
Coppia max continua / Max. continuous torque	380 Nm	380 Nm
Coppia di picco / Peak torque	570 Nm	570 Nm
Max rotazione asse / Max axis rotation	±120°	±320°
Freni meccanici / Mechanical blocking of axes	No	No
Velocità posizionamento max / Max. positioning speed	6.100°/'	6.100°/'
Velocità di lavoro max / Max operating speed	3.700°/'	3.700°/'
Precisione di posizionamento assi / Axis positioning accuracy	1 arcmin	1 arcmin
Peso / Weight		60 kg

LAYOUT



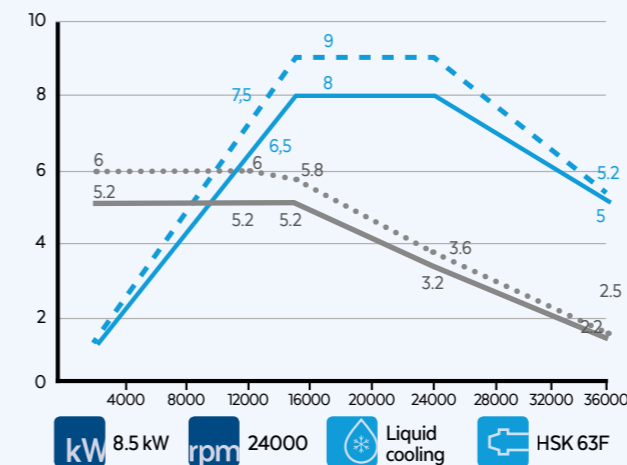
OPTIONALS DELL'ELETTROMANDRINO / ELECTROSPINDLE OPTIONS

- Monitoraggio temperatura cuscinetti / Bearings temperature monitoring
- Misuratore di velocità / Speed monitoring
- Sensori di vibrazione / Vibration sensor
- Encoder

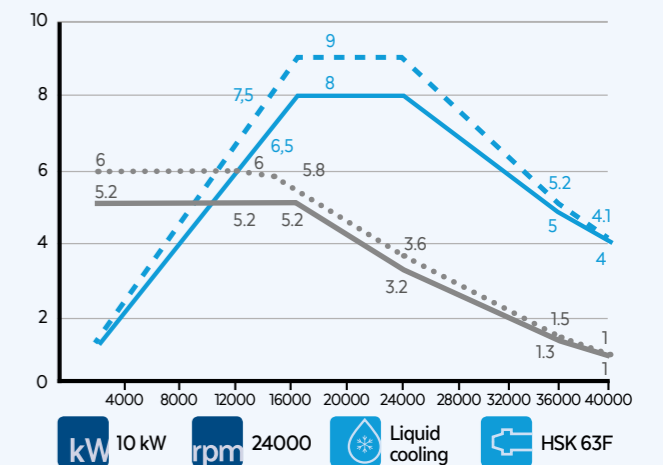
ELETTROMANDRINI DISPONIBILI / AVAILABLE ELECTROSPINDLES

*L'opzionale encoder prevede un layout differente rispetto a quello rappresentato nello schema
*When the unit is with encoder the layout differs from the one represented in the plan

QX-2 8/15 36 40E NC ES



QX-2 8/15 40 32E NC ES



— POTENZA / POWER SI (kW) — COPPIA / TORQUE SI (NM) - - - POTENZA / POWER S6 50% (kW) ···· COPPIA / TORQUE S6 50% (NM)

SERIE TILT TILT K

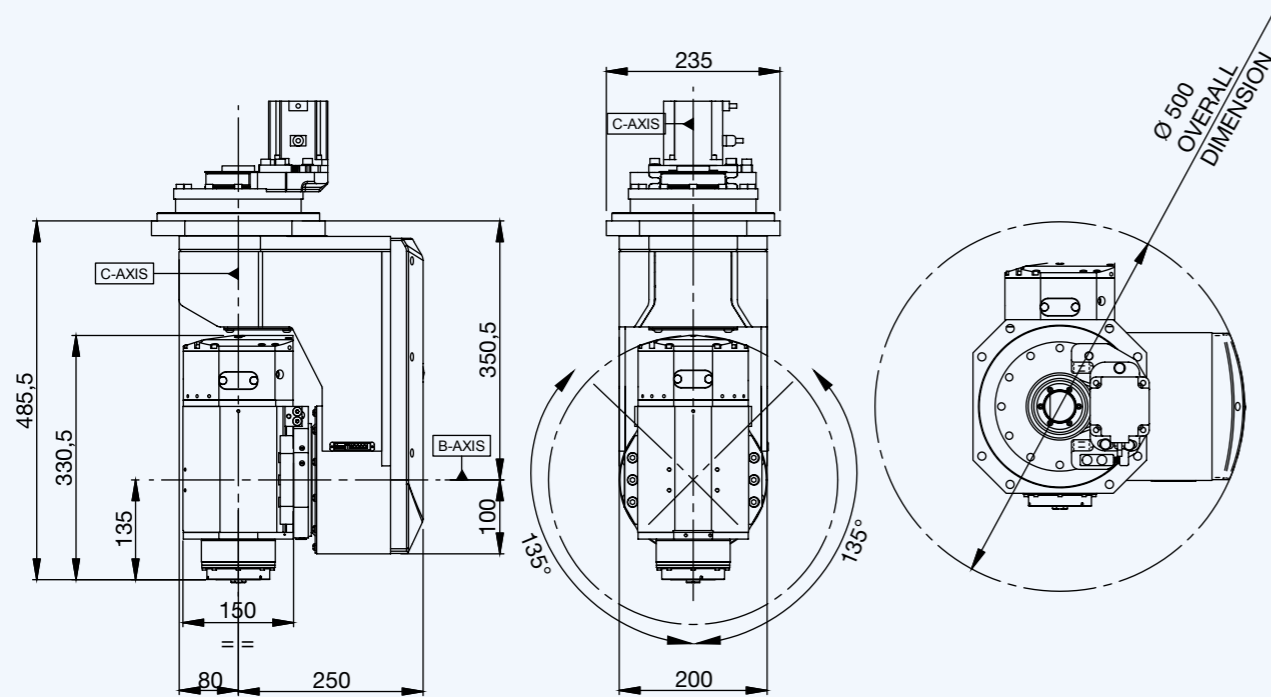


SPECIFICHE TECNICHE / TECHNICAL SPECIFICATIONS

*Sono disponibili altre marche di motorizzazioni a richiesta
*Other engine brands are available on demand

	ASSE A / A AXIS	ASSE C / C AXIS
Servomotore / Servomotor	Yaskawa*	Yaskawa*
Potenza servomotore / Servomotor power	0,40 kW	0,40 kW
Encoder servomotore / Servomotor encoder	Assoluto Absolute 20 Bit	Assoluto Absolute 20 Bit
Riduttore / Gearbox	Harmonic Drive	Harmonic Drive
Coppia max continua / Max. continuous torque	380 Nm	380 Nm
Coppia di picco / Peak torque	570 Nm	570 Nm
Max rotazione asse / Max axis rotation	±135°	±320°
Freni meccanici / Mechanical blocking of axes	No	No
Velocità posizionamento max / Max. positioning speed	6.100°/'	6.100°/'
Velocità di lavoro max / Max operating speed	3.700°/'	3.700°/'
Precisione di posizionamento assi / Axis positioning accuracy	1 arcmin	1 arcmin
Peso / Weight		100 kg

LAYOUT

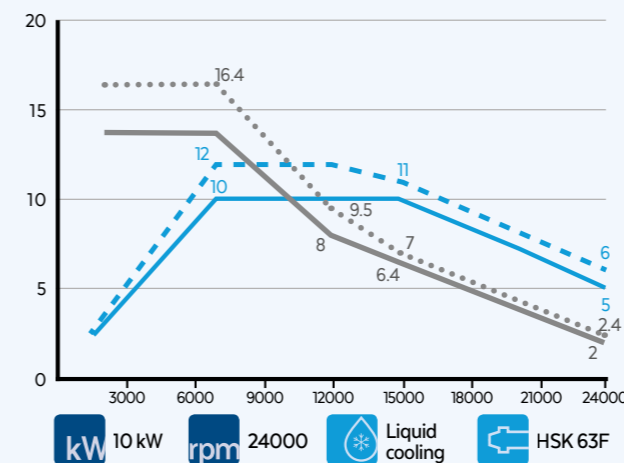


OPTIONALS DELL'ELETTROMANDRINO / ELECTROSPINDLE OPTIONS

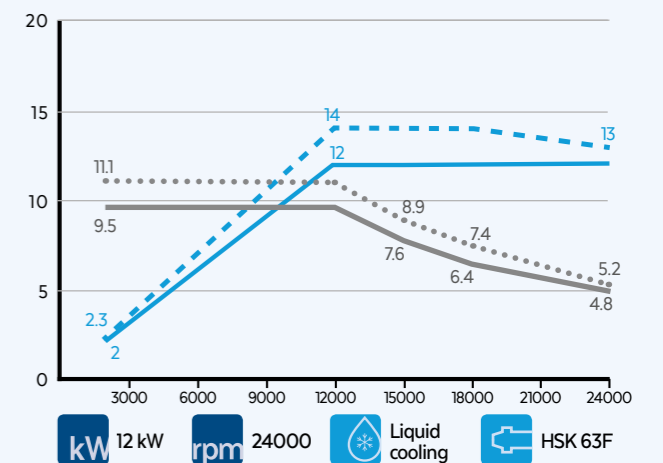
- Naso lungo
Long nose
- HSK 63E
- HSK 63A
- Monitoraggio temperatura cuscinetti
Bearings temperature monitoring
- Misuratore di velocità
Speed monitoring
- Sensori di vibrazione
Vibration sensor
- Encoder

ELETTROMANDRINI DISPONIBILI / AVAILABLE ELECTROSPINDLES

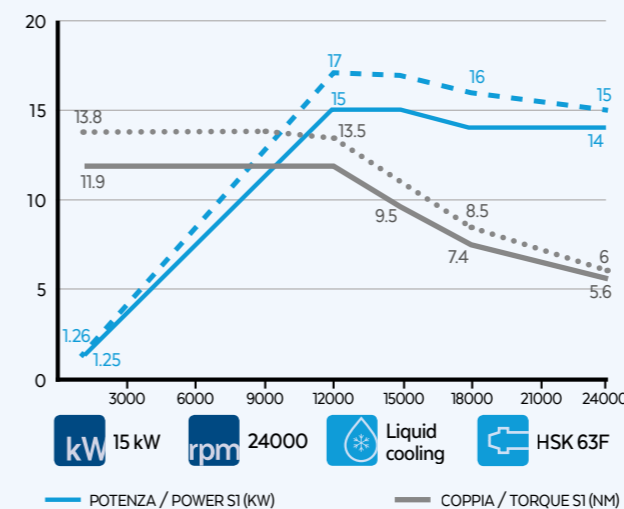
PX-2 10/7 24 63F NC



PX-2 12/12 24 63F NC



PX-2 15/12 24 63F NC



SERIE TILT TILT H



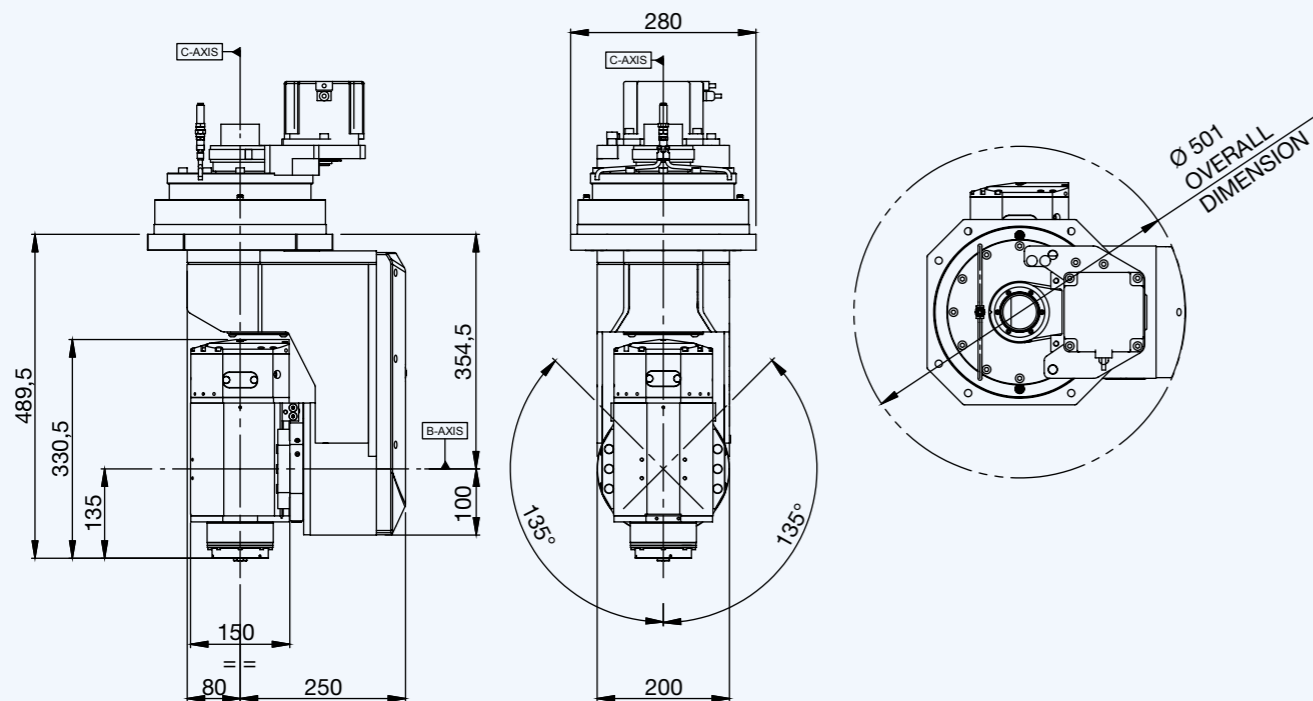
- LIGHT ALLOYS
- ADVANCED MATERIALS
- PLASTIC

SPECIFICHE TECNICHE / TECHNICAL SPECIFICATIONS

*Sono disponibili altre marche di motorizzazioni a richiesta
*Other engine brands are available on demand

	ASSE A / A AXIS	ASSE C / C AXIS
Servomotore / Servomotor	Yaskawa*	Yaskawa*
Potenza servomotore / Servomotor power	0,40 kW	0,75 kW
Encoder servomotore / Servomotor encoder	Assoluto Absolute 20 Bit	Assoluto Absolute 20 Bit
Riduttore / Gearbox	Harmonic Drive	Harmonic Drive
Coppia max continua / Max. continuous torque	380 Nm	460 Nm
Coppia di picco / Peak torque	570 Nm	980 Nm
Max rotazione asse / Max axis rotation	±135°	±320°
Freni meccanici / Mechanical blocking of axes	Si Yes (TORX)	Si Yes (TTS)
Velocità posizionamento max / Max. positioning speed	6.100°/'	9.300°/'
Velocità di lavoro max / Max operating speed	3.700°/'	5.600°/'
Precisione di posizionamento assi / Axis positioning accuracy	1 arcmin	1 arcmin
Peso / Weight	120 kg	

LAYOUT

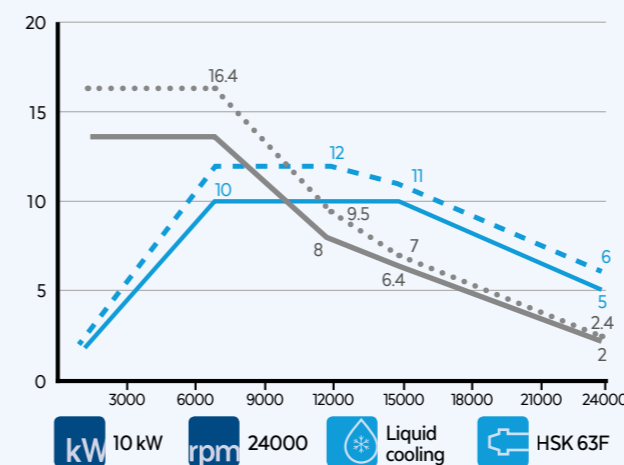


OPTIONALS DELL'ELETTROMANDRINO / ELECTROSPINDLE OPTIONS

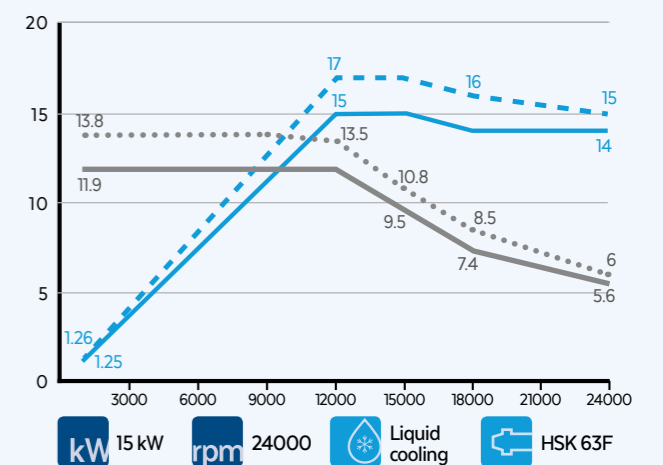
- Naso lungo
Long nose
- HSK 63E
- HSK 63A
(Standard on 20 kw)
- Monitoraggio temperatura cuscinetti
Bearings temperature monitoring
- Misuratore di velocità
Speed monitoring
- Sensori di vibrazione
Vibration sensor
- Encoder

ELETTROMANDRINI DISPONIBILI / AVAILABLE ELECTROSPINDLES

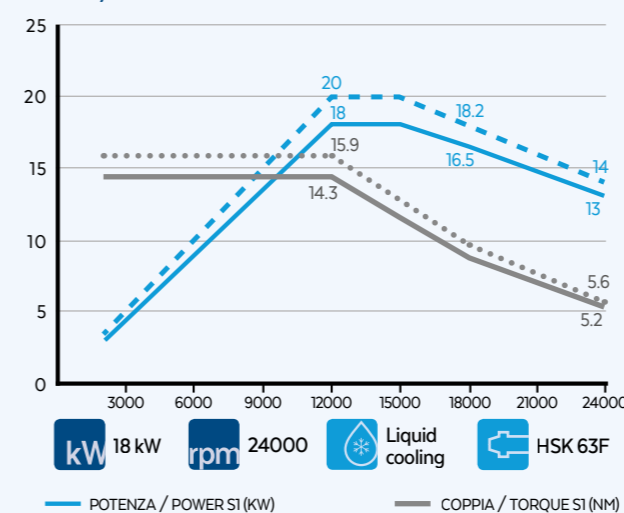
PX-2 10/7 24 63F NC ASINCRONO



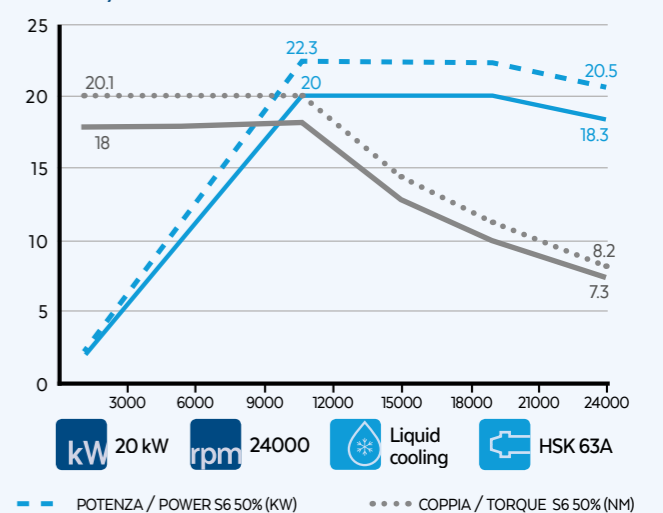
PX-2 15/12 24 63F NC ASINCRONO



PX-2 18/12 24 63F NC ASINCRONO



PX-2 20/10 24 63A NC ES SINCRONO



SERIE TILT TILT V

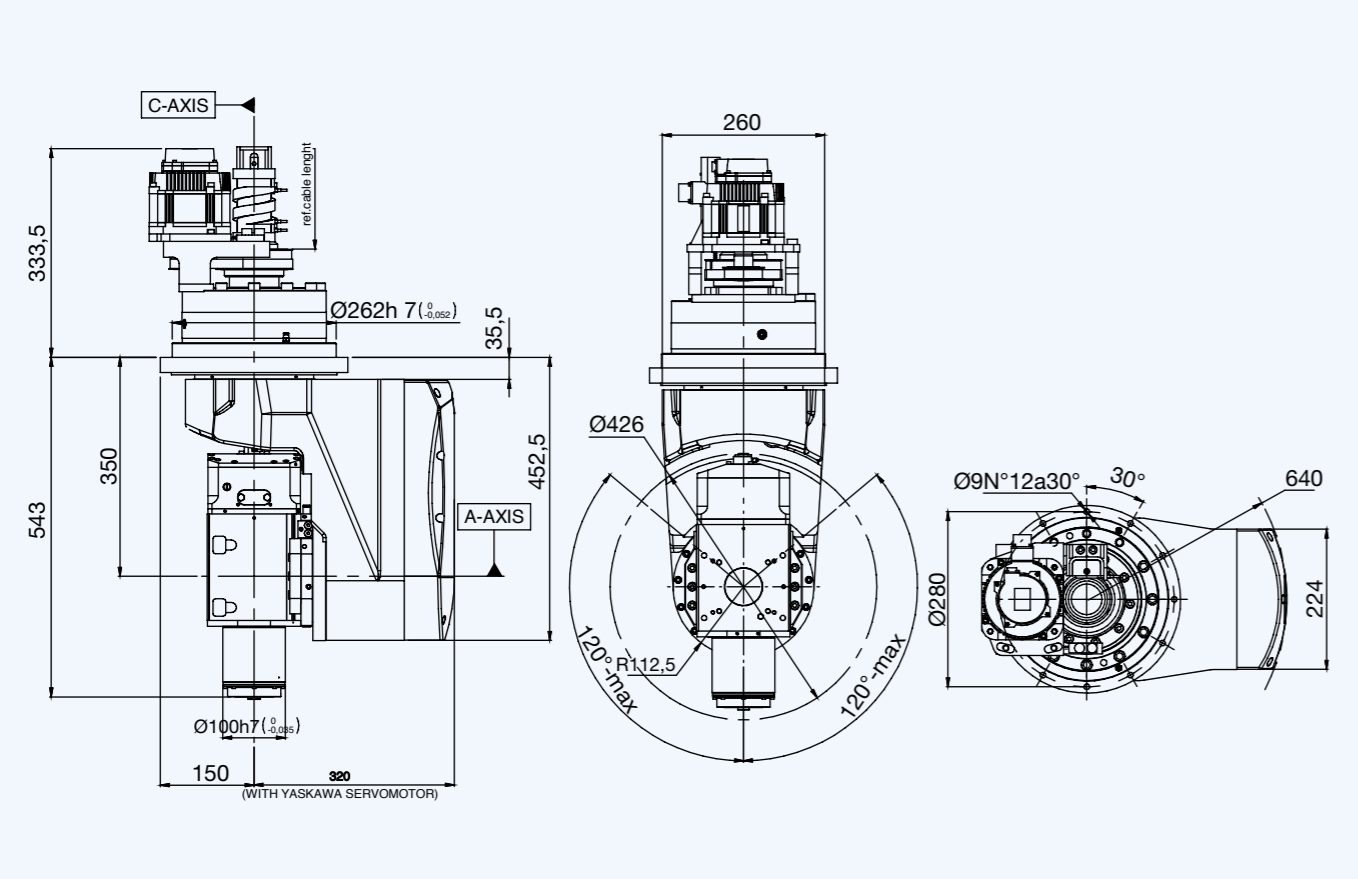


- LIGHT ALLOYS
- ADVANCED MATERIALS
- PLASTIC
- WOOD

SPECIFICHE TECNICHE / TECHNICAL SPECIFICATIONS

	ASSE A / A AXIS	ASSE C / C AXIS
Servomotore / Servomotor	Yaskawa	Yaskawa
Potenza servomotore / Servomotor power	0,75 kW	0,85 kW
Encoder servomotore / Servomotor encoder	Assoluto Absolute 20 Bit	Assoluto Absolute 20 Bit
Riduttore / Gearbox	Sumitomo	Sumitomo
Coppia max continua / Max. continuous torque	425 Nm	635 Nm
Coppia di picco / Peak torque	1030 Nm	1962 Nm
Max rotazione asse / Max axis rotation	±120°	±320°
Freni meccanici / Mechanical blocking of axes	Si Yes	Si Yes
Velocità posizionamento max / Max. positioning speed	10.000°/'	12.500°/'
Encoder assi / Axis encoder standard	Heidenhain	Heidenhain
Precisione / Accuracy	30 arcsec	30 arcsec
Ripetibilità / Repeatability	10 arcsec	10 arcsec
Utenze / External air connections	N° 2 with MQL or OIL MIST	
Peso / Weight	150 kg	

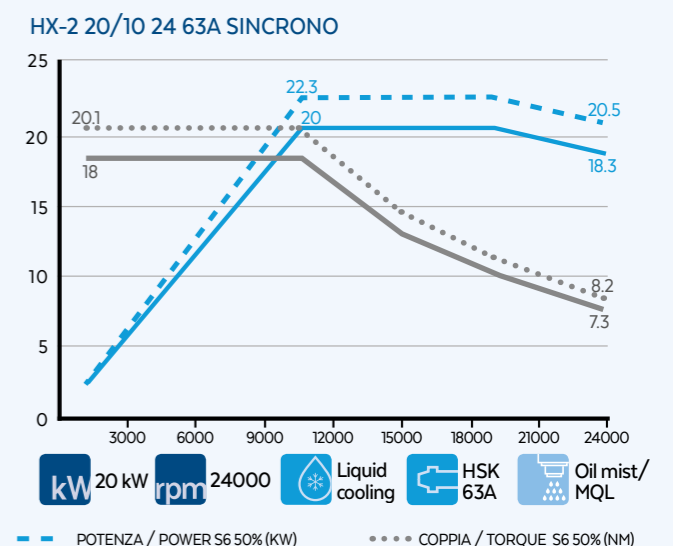
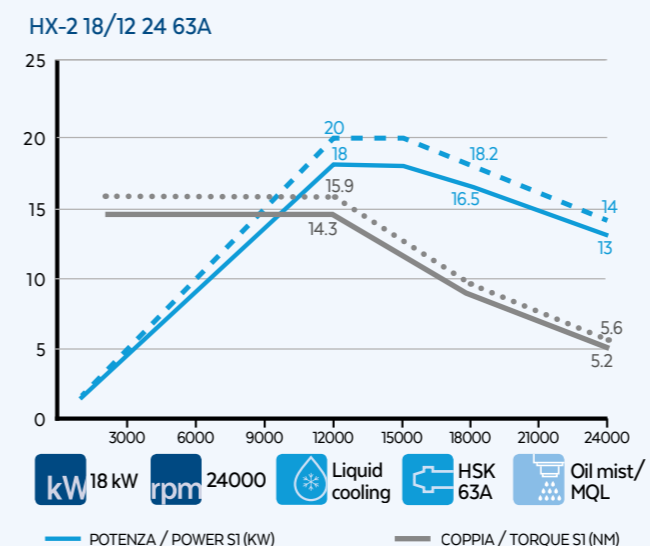
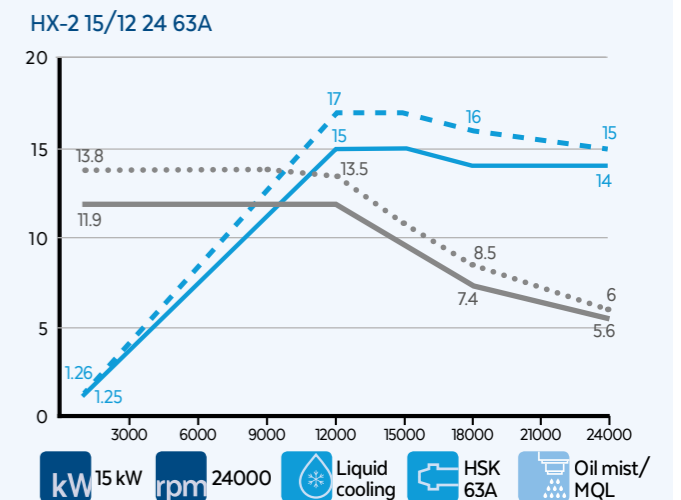
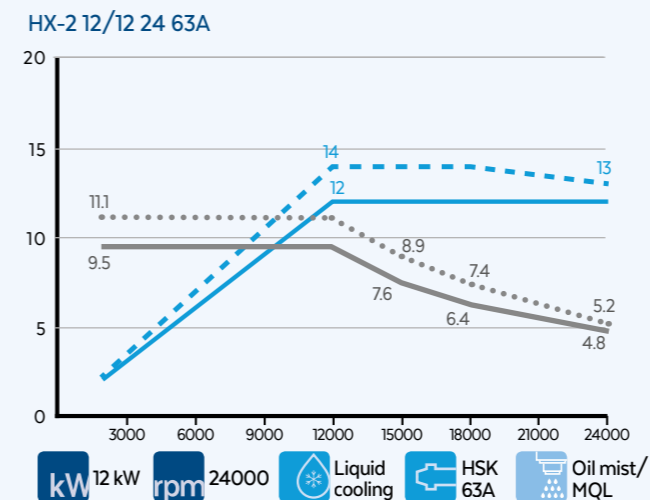
LAYOUT



OPTIONALS DELL'ELETTROMANDRINO / ELECTROSPINDLE OPTIONS

- Naso corto / Short nose
- HSK 63E
- HSK 63F
- Oil mist/ MQL
- Monitoraggio temperatura cuscinetti / Bearings temperature monitoring
- Misuratore di velocità / Speed monitoring
- Sensori di vibrazione / Vibration sensor
- Air tool
- S1-S6 10-16 @7000 rpm

ELETTROMANDRINI DISPONIBILI / AVAILABLE ELECTROSPINDLES



SERIE TILT TILT W

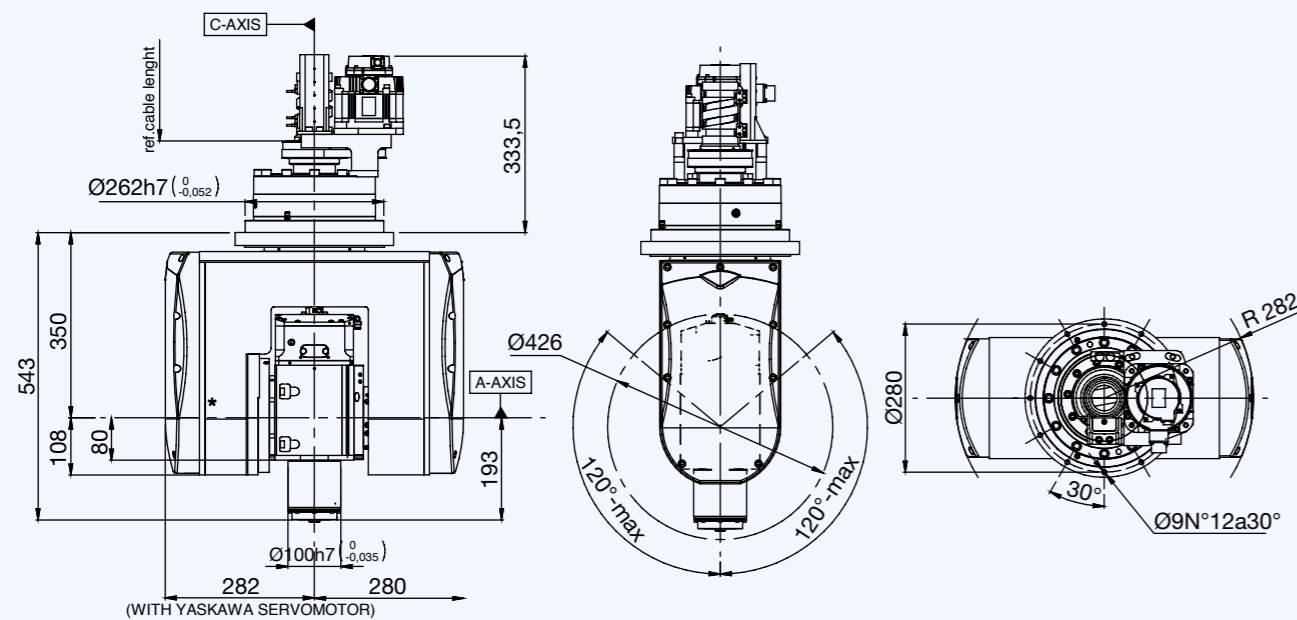


- LIGHT ALLOYS
- ADVANCED MATERIALS
- PLASTIC
- WOOD

SPECIFICHE TECNICHE / TECHNICAL SPECIFICATIONS

	ASSE A / A AXIS	ASSE C / C AXIS
Servomotore / Servomotor	Yaskawa	Yaskawa
Potenza servomotore / Servomotor power	0,75 kW	0,85 kW
Encoder servomotore / Servomotor encoder	Assoluto Absolute 20 Bit	Assoluto Absolute 20 Bit
Riduttore / Gearbox	Sumitomo	Sumitomo
Coppia max continua / Max. continuous torque	425 Nm	635 Nm
Coppia di picco / Peak torque	1030 Nm	1962 Nm
Max rotazione asse / Max axis rotation	±120°	±320°
Freni meccanici / Mechanical blocking of axes	Si Yes	Si Yes
Velocità posizionamento max / Max. positioning speed	10.000°/'	12.500°/'
Encoder assi / Axis encoder optional	Heidenhain	Heidenhain
Precisione / Accuracy	30 arcsec	30 arcsec
Ripetibilità / Repeatability	10 arcsec	10 arcsec
Utenze / External air connections	N° 2 with MQL or OIL MIST	
Peso / Weight	210 kg	

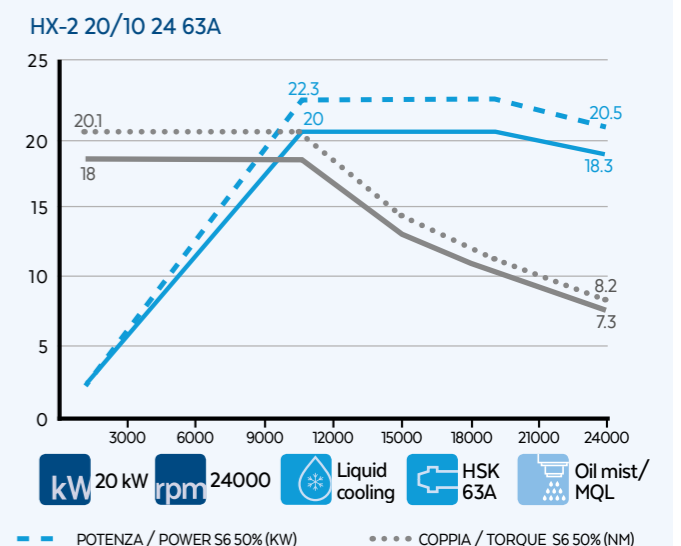
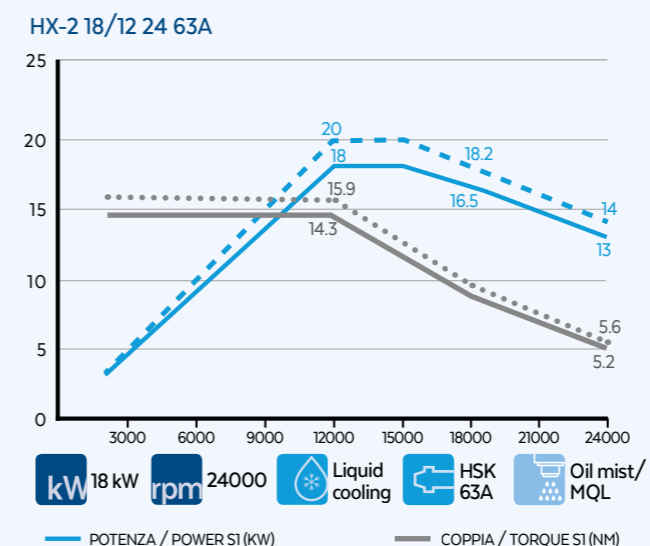
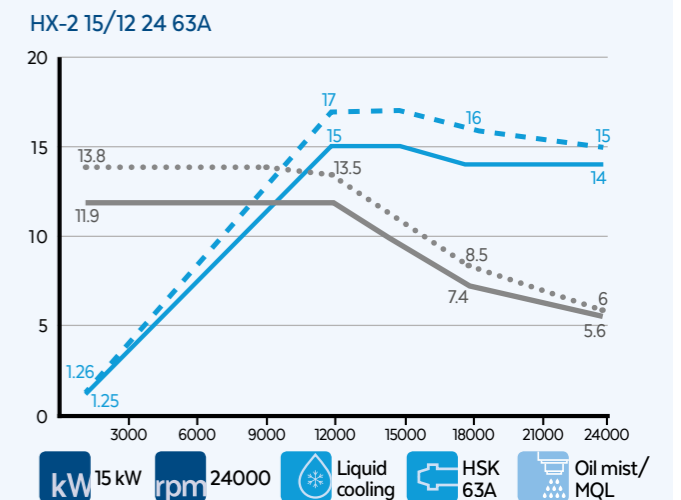
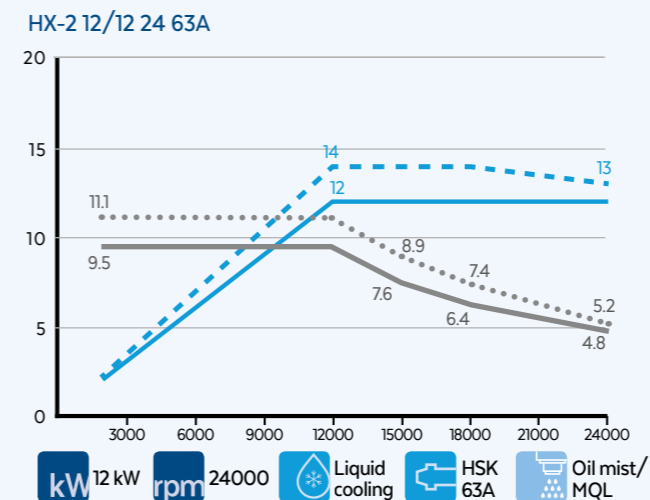
LAYOUT



OPTIONALS DELL'ELETTROMANDRINO / ELECTROSPINDLE OPTIONS

- Naso corto / Short nose
- HSK 63E
- HSK 63F
- Oil mist/ MQL
- Monitoraggio temperatura cuscinetti / Bearings temperature monitoring
- Misuratore di velocità / Speed monitoring
- Sensori di vibrazione / Vibration sensor
- Air tool
- S1-S6 kW 10-16 @7000 rpm

ELETTROMANDRINI DISPONIBILI / AVAILABLE ELECTROSPINDLES



SERIE TILT TILT TLP



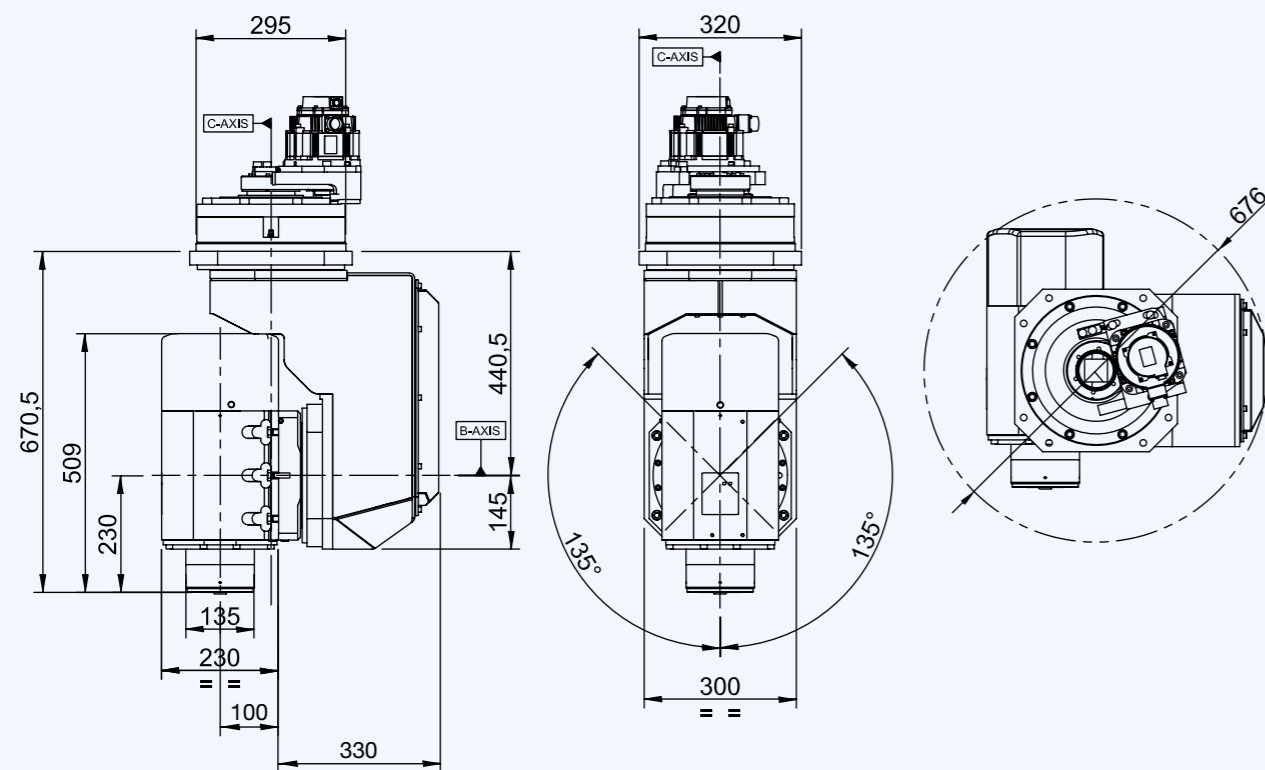
- LIGHT ALLOYS
- ADVANCED MATERIALS
- PLASTIC
- WOOD

SPECIFICHE TECNICHE / TECHNICAL SPECIFICATIONS

*Sono disponibili altre marche di motorizzazioni a richiesta
*Other engine brands are available on demand

	ASSE A / A AXIS	ASSE C / C AXIS
Servomotore / Servomotor	Yaskawa*	Yaskawa*
Potenza servomotore / Servomotor power	0,75 kW	0,85 kW
Encoder servomotore / Servomotor encoder	Assoluto Absolute 20 Bit	Assoluto Absolute 20 Bit
Riduttore / Gearbox	Sumitomo	Sumitomo
Coppia max continua / Max. continuous torque	360 Nm	636 Nm
Coppia di picco / Peak torque	1062 Nm	3188 Nm
Max rotazione asse / Max axis rotation	±135°	±320°
Freni meccanici / Mechanical blocking of axes	Si Yes (TORX)	Si Yes (TORX)
Velocità posizionamento max / Max. positioning speed	6.100°/'	9.300°/'
Velocità di lavoro max / Max operating speed	3.700°/'	5.600°/'
Precisione di posizionamento assi / Axis positioning accuracy	1 arcmin	1 arcmin
Peso / Weight	200 kg	

LAYOUT

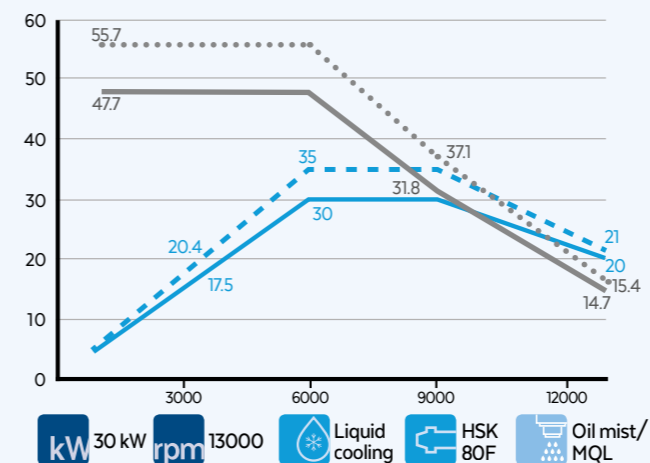


OPTIONALS DELL'ELETTROMANDRINO / ELECTROSPINDLE OPTIONS

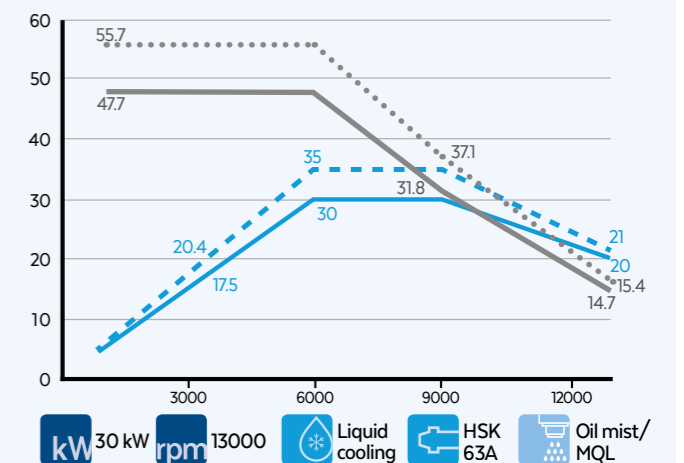
- Oil mist/MQL
- Monitoraggio temperatura cuscinetti
Bearings temperature monitoring
- Misuratore di velocità
Speed monitoring
- Sensori di vibrazione
Vibration sensor
- Air tool
- Encoder (standard with hsk 63A)

ELETTROMANDRINI DISPONIBILI / AVAILABLE ELECTROSPINDLES

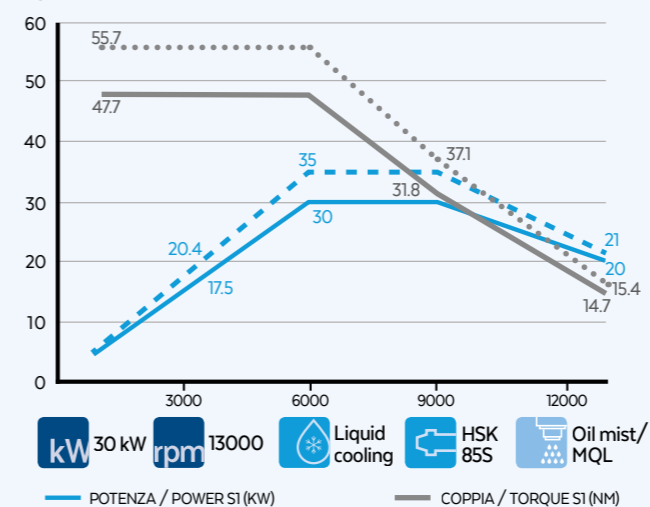
QM-2 30/6 13 80F NC



QM-2 30/6 13 63A NC ES



QM-2 30/6 13 85S NC







ss 258 Marecchia, 34 47826 Villa Verucchio, Rimini - Italia

tel. +39.0541.674940 - fax +39.0541.674962

www.hiteco.net