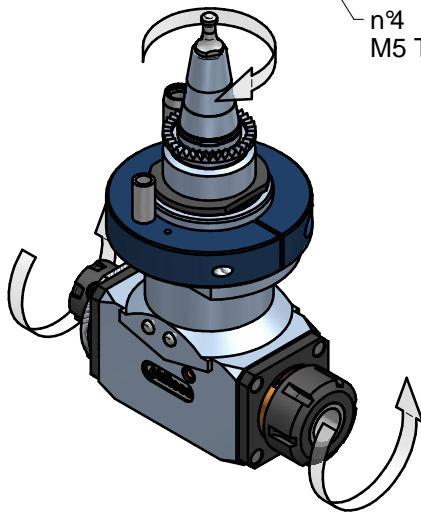
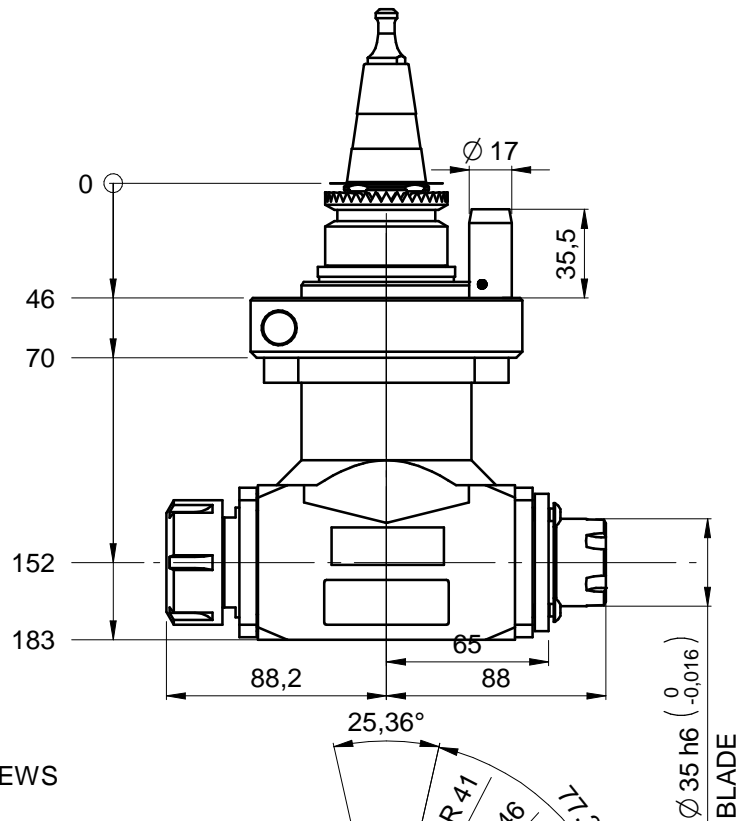
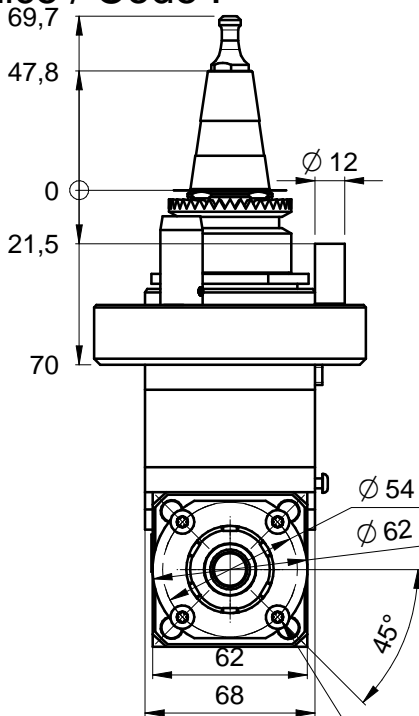
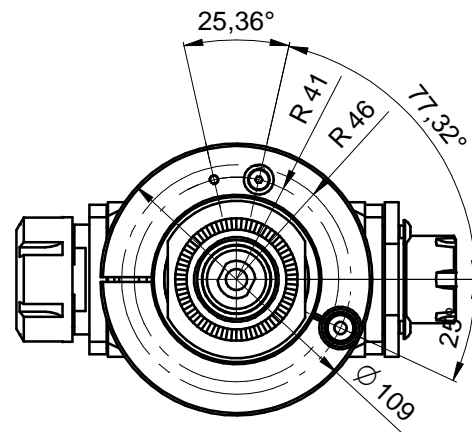


Unità Aggregata / Aggregate Unit : **Fast Line TWIN ER32-ER25B H145**
 Codice / Code : **FL.TWIN.00/145AI3S-SS**



n°4
M5 TORX SCREWS



Specifiche tecniche / Technical specifications

Attacco mandrino / Spindle coupling	ISO30 DENT.
Velocità rotazione mandrino/ Spindle speed	10850 rpm max *
Velocità rotazione utensile / Tool speed	15500 rpm max *
Senso rotazione mandrino - Spindle rotation direction	VEDI DISEGNO - See drawing
Possibilità inversione rotazione mandrino - Possibility to change electrospindle direction	NO
Rapporto di trasmissione / Gear ratio	1:1.43
Tipo pinza/ Collet type	ER32DX + ER25SX
Diametro codolo / Tool shank diameter	ER32 2-20 / ER25 2-16
Diametro lama / Blade diameter	240 MAX**
Diametro foro lama / blade hole diameter	ø35
Peso / Weight	4.4 kg
Lubrificazione / Lubrication	Grease
Temperatura di lavoro / Working temperature	75 °C / 167 F max
Connessione asse C / C axis connection type	SS
Orientamento angolare / aggregate rotation	0-360° continuo/continuous

* VEDERE MANUALE / see user manual

** DIPENDE DA POSIZIONE ANGOLARE E APPLICAZIONE/ depends on angular position and application