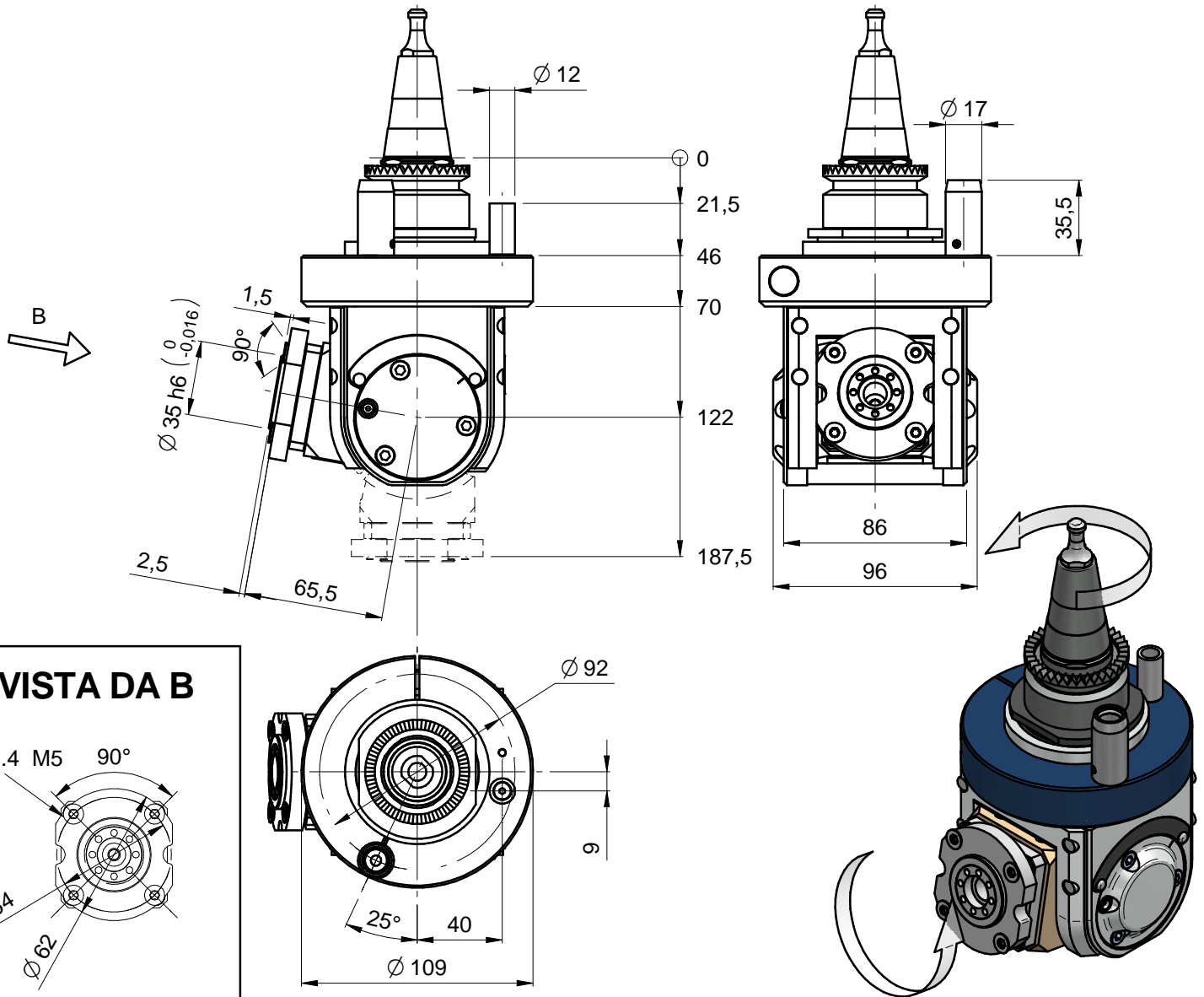
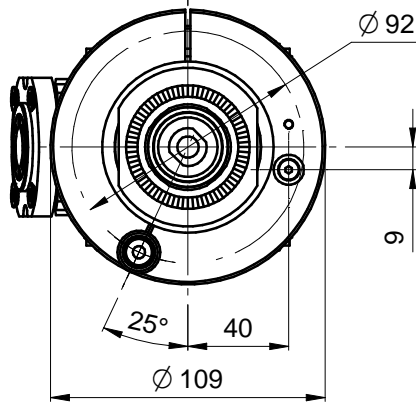
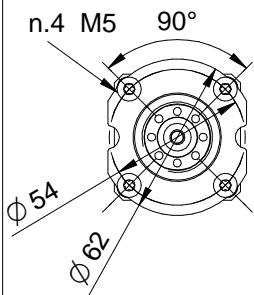


Unità Aggregata / Aggregate Unit : **Fast Line TILT ER20B H115**
 Codice / Code : **FL.TILT.00/115MI3S-SS**



VISTA DA B



Specifiche tecniche / Technical specifications

Attacco mandrino / Spindle coupling	ISO30 DENT. - I3S
Velocità rotazione mandrino/ Spindle speed	15500 rpm max *
Velocità rotazione utensile / Tool speed	15500 rpm max *
Senso rotazione mandrino - Spindle rotation direction	VEDI DISEGNO - See drawing
Angolo di tilting / Tilting angle	0-100°
Possibilità inversione rotazione mandrino - Possibility to change electrospindle direction	NO
Rapporto di trasmissione / Gear ratio	1:1
Tipo pinza/ Collet type	ER20 INTERNA
Diametro codolo / Tool shank diameter	Ø1-13
Diametro lama / Blade diameter	Ø240
Diametro foro lama / Hole blade diameter	Ø35
Peso / Weight	5 kg
Lubrificazione / Lubrication	Grease
Temperatura di lavoro / Working temperature	75 °C / 167 F max
Connessione asse C / C axis connection type	SS
Orientamento angolare / aggregate rotation	0-360° continuo/continuous

* VEDERE MANUALE / see user manual

** DIPENDE DA POSIZIONE ANGOLARE E APPLICAZIONE/ depends on angular position and application