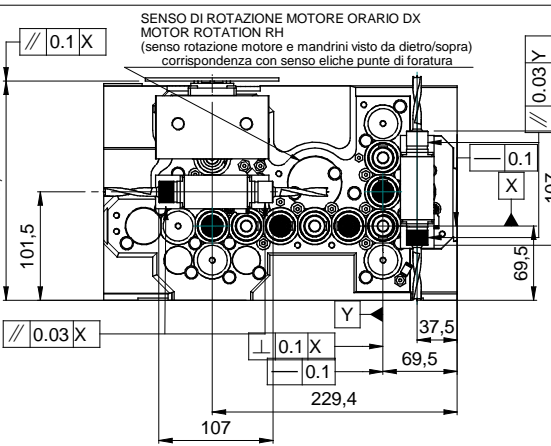
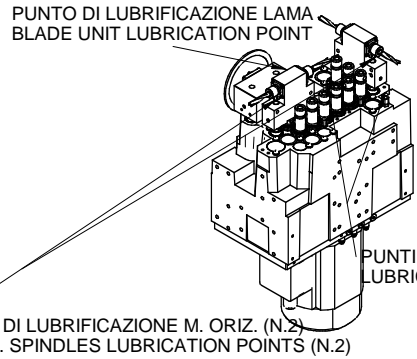
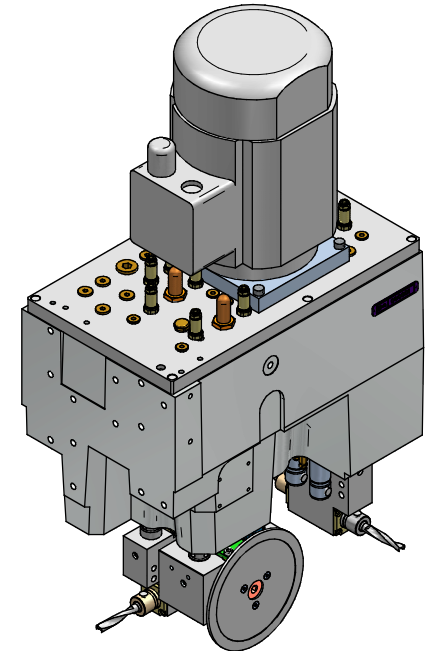
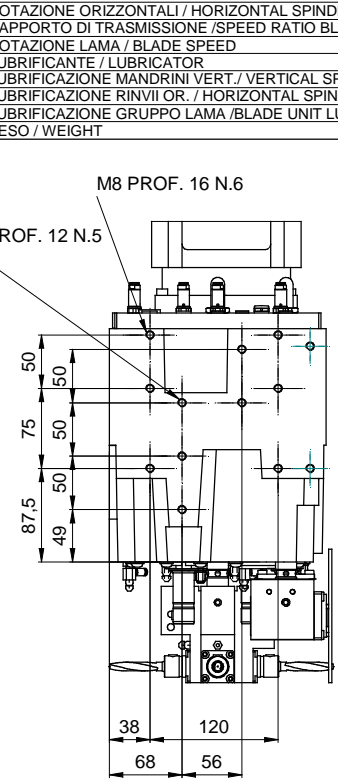
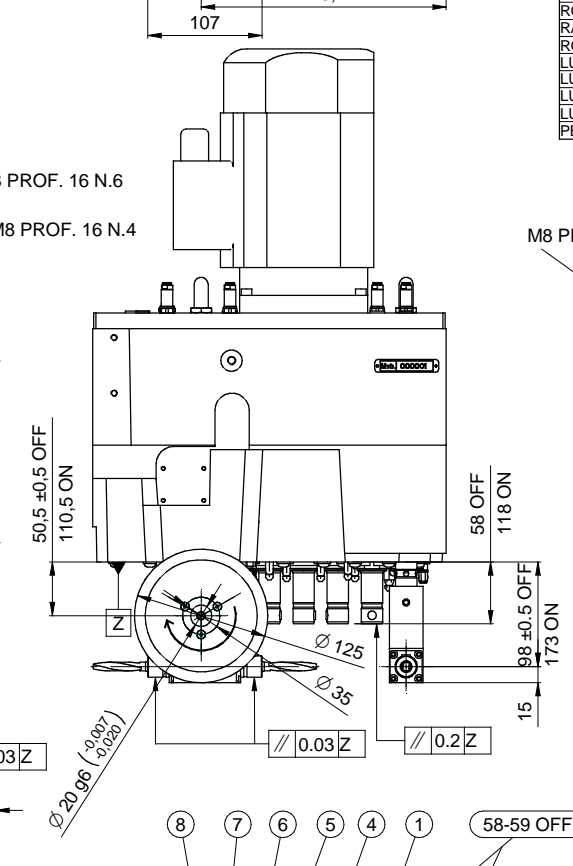
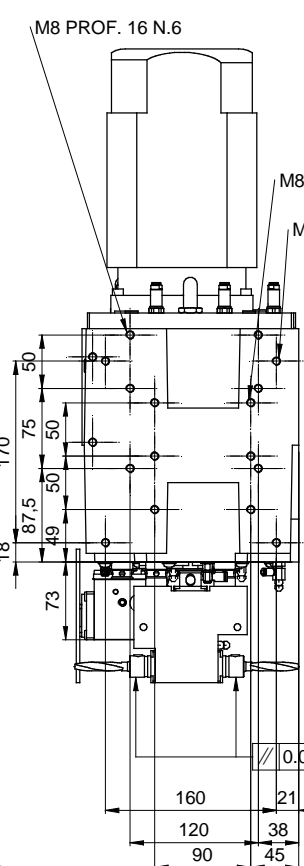
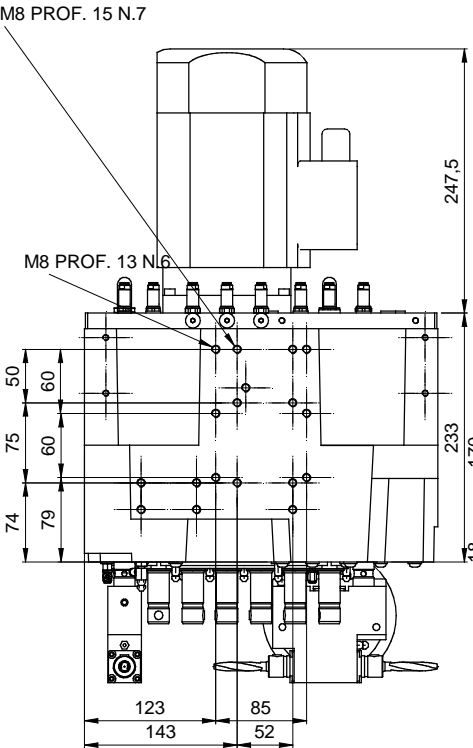


- ROTAZIONE DESTRA / RIGHT ROTATION
- ROTAZIONE SINISTRA / LEFT ROTATION
- ROTAZIONE DESTRA / RIGHT ROTATION
- ROTAZIONE SINISTRA / LEFT ROTATION

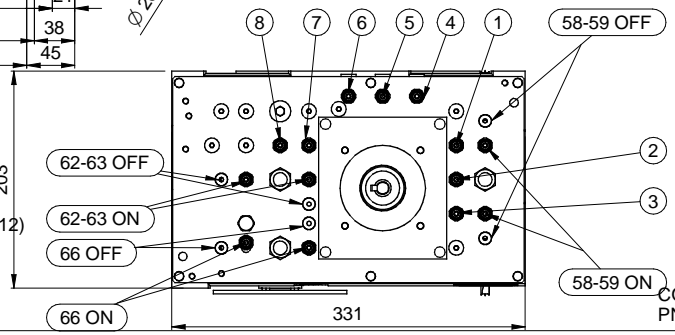


CARATTERISTICHE TECNICHE / TECHNICAL FEATURES	
MANDRINI VERTICALI / VERTICAL SPINDLES	8
MANDRINI ORIZZONTALI / HORIZONTAL SPINDLES	4
ATTACCO PUNTE / TOOL CONNECTION	10 H7 mm
INTERASSE PUNTE / DISTANCE BETWEEN CENTERS	32 mm
MAX LUNGHEZZA PUNTE / MAX BORING BITS LENGHT	70 mm
DIMENSIONE LAMA / BLADE DIMENSION	125 mm
CENTRAGGIO LAMA / BLADE SHAFT	20 g6 mm
CORSA MANDRINI VERTICALI / VERTICAL SPINDLES STROKE	60 mm (SINGLE EFFECT CYLINDER)
CORSA MANDRINI ORIZZONTALI / HORIZONTAL SPINDLES STROKE	75 mm (DOUBLE EFFECT CYLINDERS)
CORSA GRUPPO LAMA / BLADE UNIT STROKE	60 mm (DOUBLE EFFECT CYLINDERS)
SPINTA VERTICALE MANDRINI / VERTICAL SPINDLES THRUST	335 N (6bar) - 550 N (9bar)
POTENZA MOTORE / MOTOR POWER	2.2 kW
TENSIONE NOMINALE / RATED VOLTAGE	230 / 400 V
CORRENTE NOMINALE / RATED CURRENT	8.34 A / 4.8 A
VELOCITA' ROTAZIONE MOTORE / MOTOR RATED SPEED	2750 RPM
SENSO DI ROTAZIONE MOTORE / MOTOR ROTATION	DESTRO / RIGHT
FREQUENZA NOMINALE / RATED FREQUENCY	50 Hz
COSφ	0.85
ALIMENTAZIONE MOTORE / ELECTRICAL SUPPLY	50 Hz / 25-95 Hz
RAPPORTO DI TRASMISSIONE / SPEED RATIO (SPINDLES/MOTOR)	1.5
ROTAZIONE VERTICALI / VERTICAL SPINDLES SPEED	4000 RPM / 2000-8000 RPM
ROTAZIONE ORIZZONTALI / HORIZONTAL SPINDLES SPEED	4000 RPM / 2000-8000 RPM
RAPPORTO DI TRASMISSIONE / SPEED RATIO BLADE/MOTOR	1.917
ROTAZIONE LAMA / BLADE SPEED	5270 RPM / 2500-10000 RPM
LUBRIFICANTE / LUBRICATOR	GREASE KLUEBER ISOFLEX NBU15
LUBRIFICAZIONE MANDRINI VERT / VERTICAL SPINDLES LUBRIC.	1.0 cc / 500 h (OGNI MANDRINO / EACH SPINDLE)
LUBRIFICAZIONE RINVII OR. / HORIZONTAL SPINDLES LUBRICATION	2.0 cc / 1000 h
LUBRIFICAZIONE GRUPPO LAMA / BLADE UNIT LUBRICATION	5.0 cc / 1000 h
PESO / WEIGHT	50 kg



PUNTI DI LUBRIFICAZIONE (N.12)
LUBRICATION POINTS (N.12)

PUNTI DI LUBRIFICAZIONE M. ORIZ. (N.2)
HORIZ. SPINDLES LUBRICATION POINTS (N.2)



CONNESSIONI PNEUMATICHE E4
PNEUMATIC CONNECTIONS E4

Dati Tecnici / Technical Data		Modifiche / Modifications	
Rev / Data / Data	D. NICOLINI	mod. ininfluente	
Descrizione ultima modifica / Last change description		N° Modifica / Change ID	
VER000			
SCM Specifica ST2310DTG			
Firma / Signature		Ruggine / Roughness	
D. Nicolini		18/02/2015	
CF3		Peso grezzo/Raw Weight	
50.916		Rivolare da o Stato di fornitura Based on or / State of supply	
1:2.5		F12B.4H.00	
Rev		01	
Status		2/2	