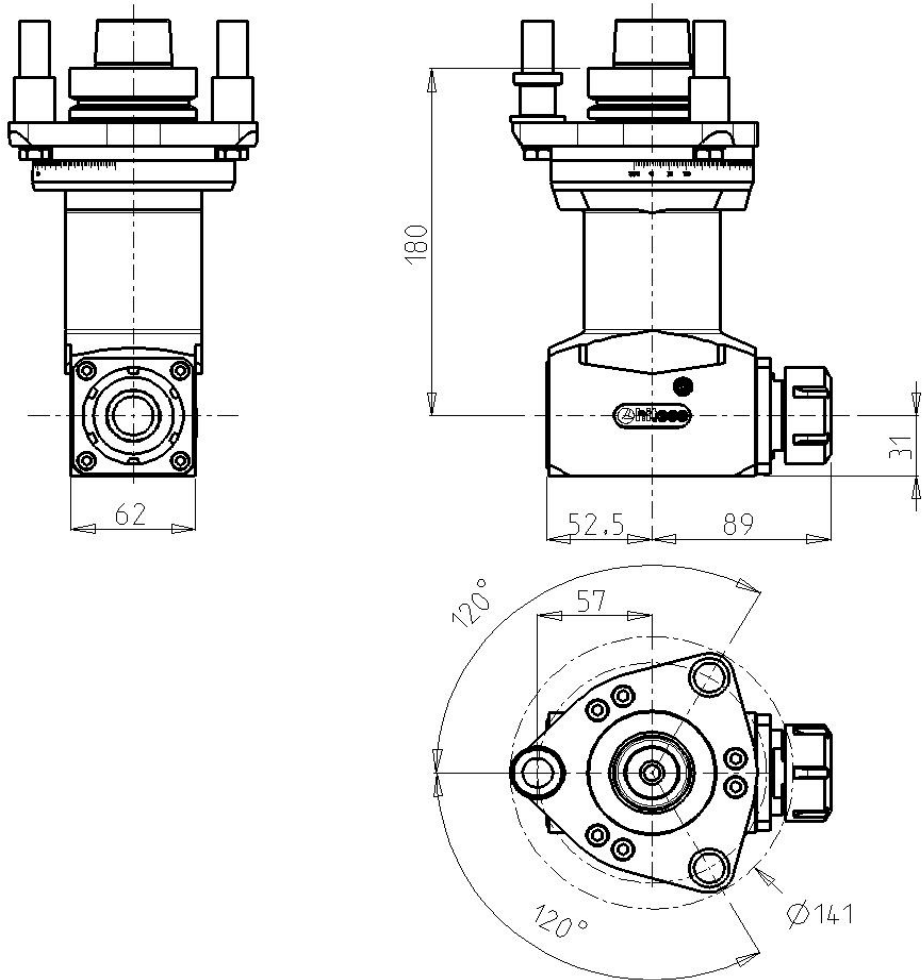


Unità Aggregata / Aggregate Unit: **Fast Line One ER32 H180**
 Codice/Code: **FL.ONE.00/180C63F-S3**



Specifiche tecniche / Technical specifications	
Velocità rotazione mandrino/ Spindle speed	10850 rpm max *
Velocità rotazione utensile / Tool speed	15500 rpm max *
Rapporto di trasmissione / Gear ratio	1:1.43
Attacco mandrino / Spindle coupling	**HSK 63F
Attacco utensile / Tool coupling	ER 32
Diametro codolo / Tool shank diameter	2 – 20
Diametro punta max / Max bit diameter	20
Diametro lama / Blade diameter	/
Peso / Weight	5,7 kg
Lubrificazione / Lubrication	grasso / grease
Temperatura / Temperature	75 °C / 167 F max
Orientamento angolare / aggregate rotation	0 – 360° in continuo / continuos
Connessione asse C / C axis connection type	** SCM 3 (schema 29L0054313B)

* vedere grafico di utilizzo / see using diagram

** altre versioni disponibili / other connections available