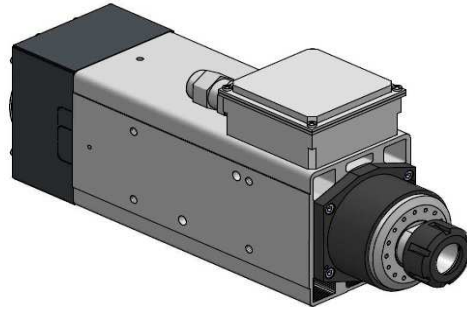
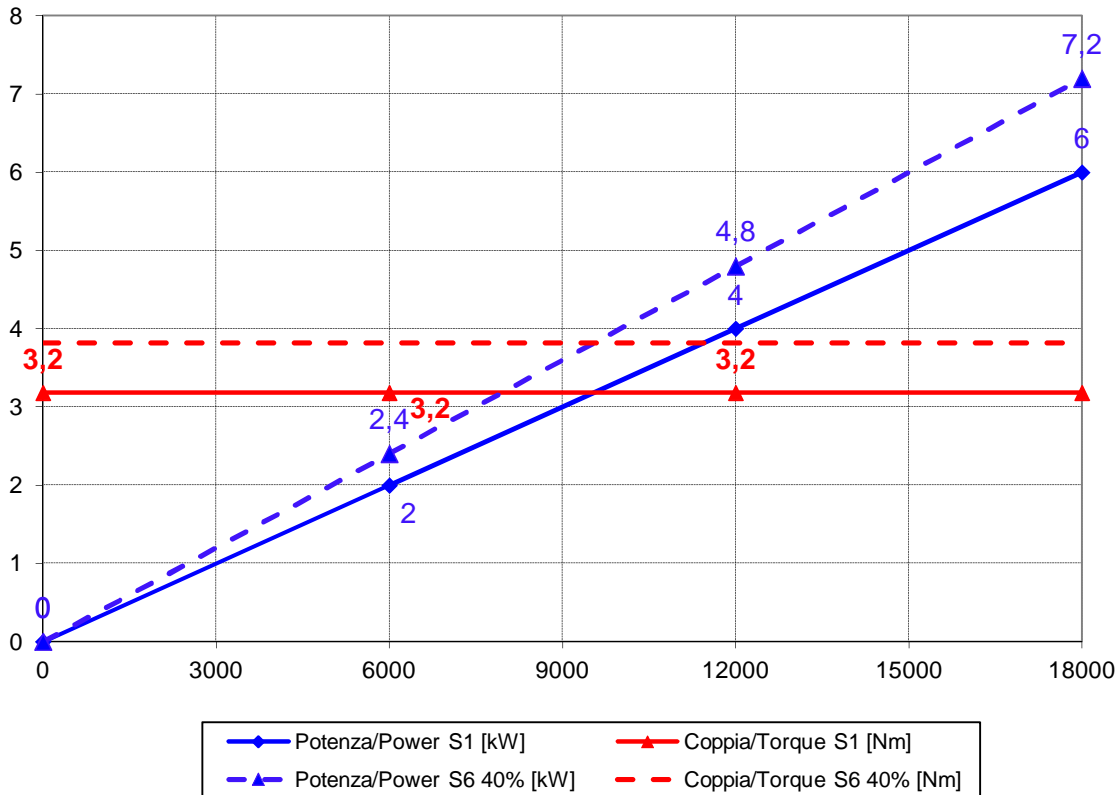


Elettromandrino / Electrospindle:
QN1C 6/18 18 ER32 DX
Codice/Code:



Prestazioni / Performances



| Specifiche tecniche / Technical specifications | |
|--|---|
| Potenza max. (S1) / Max. Power.(S1 duty) | 6 kW @ 18000 rpm |
| Coppia max. (S1) / Max. Torque (S1 duty) | 3,2 Nm |
| Velocità max. / Max. speed | 18000 rpm |
| Numero di poli / Poles | 2 |
| Tensione / Voltage | 380 V |
| Corrente nom. / Current | 12,5 |
| Rotazione / Rotation | CW |
| Azionamento / Supply | con inverter / by inverter |
| Attacco / Tool interface | ER32 DX |
| Cuscinetti Anteriori / Frontal ball bearings | Obliqui ad alta velocità alta precisione / High speed high precision angular contact ball bearings |
| Raffreddamento / Cooling | AIR INPUT/ Pressure 6/6,5 Bar dry air consumption 300/350 NI/min. |
| Peso / Weight | 15 kg |