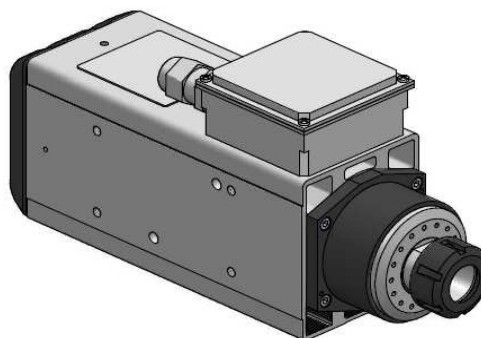
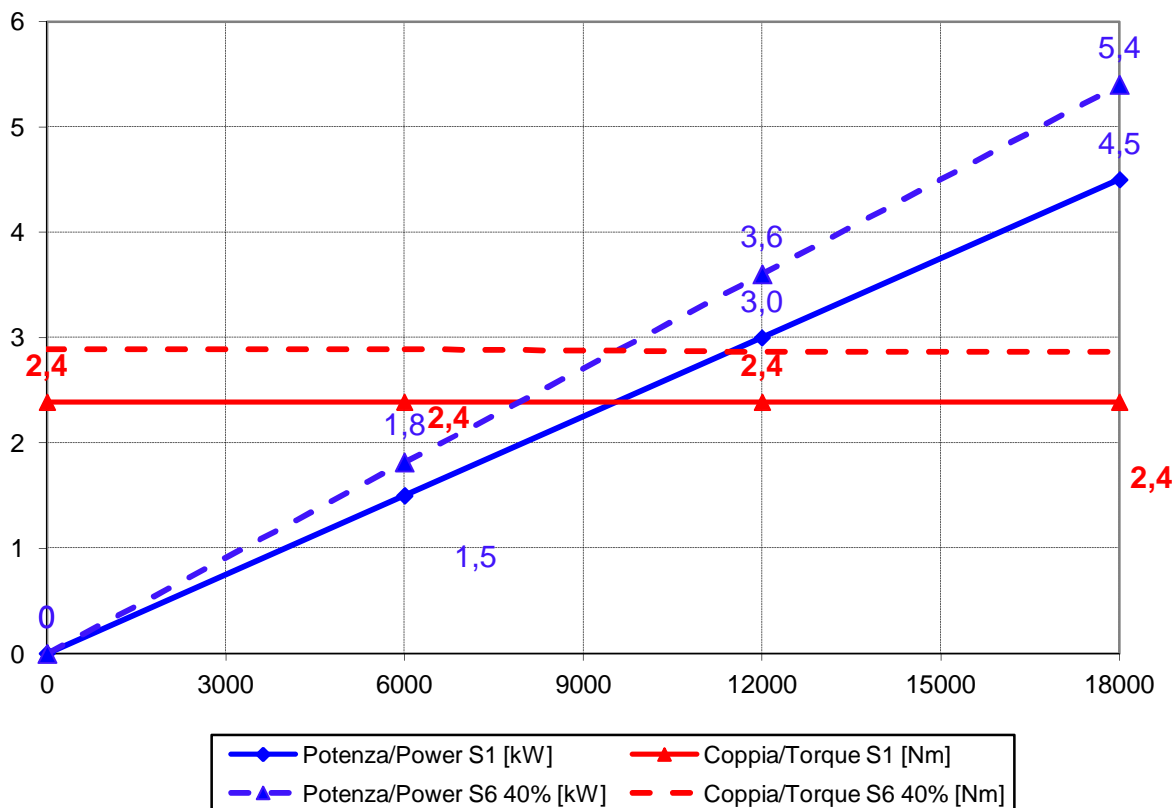


Elettromandrino / Electrospindle:  
**QN1 4.5/18 18 ER32 DX BT**  
Codice/Code:  
**QN.200.A10.02**



**Prestazioni / Performances**



Specifiche tecniche / Technical specifications	
Potenza max. (S1) / Max. Power.(S1 duty)	4.5 kW @ 18000 rpm
Coppia max. (S1) / Max. Torque (S1 duty)	2,4 Nm
Velocità max. / Max. speed	18000 rpm
Numero di poli / Poles	2
Tensione / Voltage	380 V / 220 V
Corrente nom. / Current	10 A / 16.5 A
Rotazione / Rotation	CW
Azionamento / Supply	con inverter / by inverter
Attacco / Tool interface	ER32 DX
Cuscinetti anteriori / Frontal ball bearings	obliqui ad alta precisione / high speed- high precision angular contact ball bearings
Raffreddamento / Cooling	aria forzata / air by fan on the shaft
Peso / Weight	15 kg