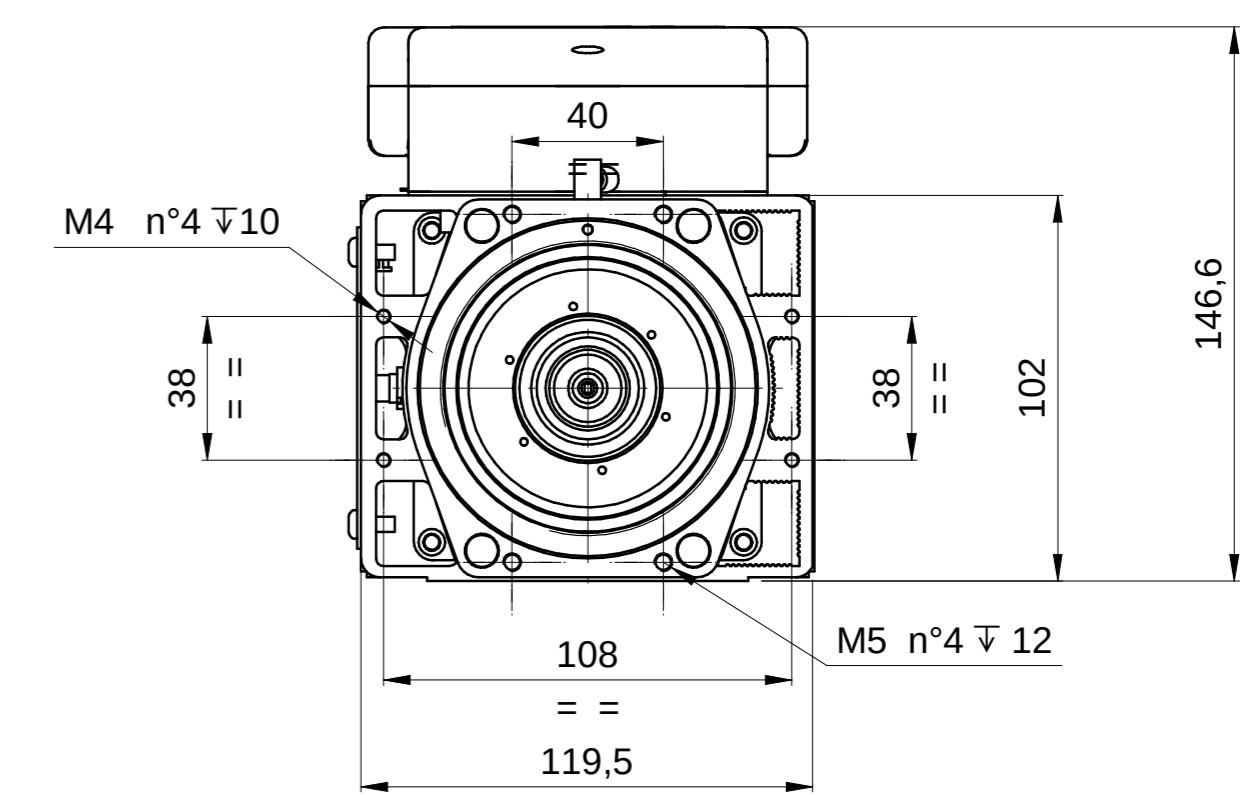
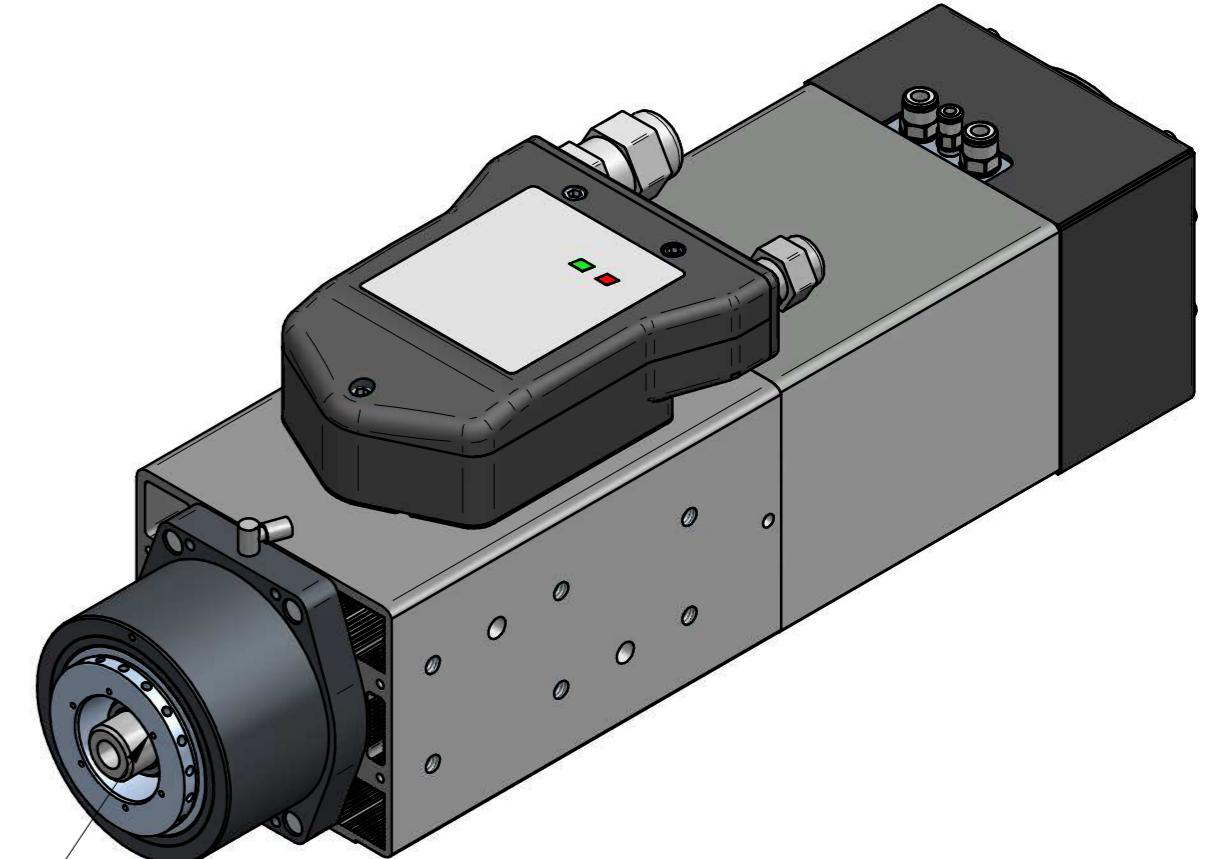


**ATTACCO HSK 63F DIN 69893-6  
TOOL INTERFACE HSK 63F DIN 69893-6**

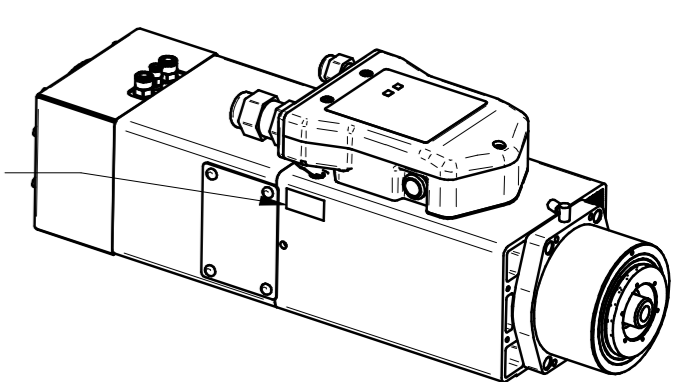


SBLOCCO UTENSILE: E6 ARIA SECCA 6-6,5 bar  
RELEASE TOOL: E6 AIR DRY 6-6,5 bar

BLOCCO UTENSILE: E4 ARIA SECCA 6-6,5 bar  
LOCK TOOL: E4 AIR DRY 6-6,5 bar

DISTANZA DA PARETE  
GAP FROM EDGE

PUNZONARE SU CARCASSA  
HD XXXX YY/ZZ  
XX=SERIALE  
YY=MESE DI PROD.  
ZZ=ANNO DI PROD.



PRESSURIZZAZIONE E4 0,5-1,0 bar  
PRESSURIZATION E4 0,5-1,0 bar

SOFFIO CONO: E6 ARIA SECCA 6-6,5 bar  
TAPPER CLEANING E6 AIR DRY 6-6,5 bar

02	16/01/2017	L.GUIDUCCI	VEDI NOTA	CN11216
01				
Rev	Data / Date	Firma / Signature	Descrizione ultima modifica / Last change description	N° Modifica / Change ID
Caratteristiche tecniche non evidenziate secondo istruzioni operative SCM GROUP		IO 231D1TG		
Specifications not shown according to SCM GROUP operation instruction		IO 231D1TG		
Strutture saldate secondo specifica SCM / Welded according to SCM specific		ST232DTG		
Finiture secondo specifica SCM / Finishes secondo SCM specific		ST233DTG		
Quote senza indicazione di tolleranza, grado di precisione Shares without indication of tolerance, accuracy		SCM Specifica ST2310DTG	Trattamento Superficiale / Surface Treatment (SCM specific ST234DTG)	
Ultimo rilascio Latest release		Firma / Signature	Data / Date	Rugosità / Roughness
Controllato Checker		CF1	20	Peso grezzo/Raw weight (kg)
Disegnato Designed		Fi.Fabrizi	12/12/2016	Smussi / chamfer
				Massa / Mass (kg)
				18,015
				Materiale / Material (SCM specific ST235DTG)
				Vedi Tabella
				Denominazione / Item Name
				ELETM QD-1F 4/12 24 63F NC CB
				Scala / Scale
				1:2,5
				Codice / Item ID
				QD.200.A04.00
				Rev
				02
				Status
				Tav. N. di N.
				3/3