

CONNETTORE POTENZA / POWER CONNECTOR
 CONNETTORE CIRCOLARE M23 POTENZA 4+4 VIE
 CIRCULAR CONNECTOR M23 POWER 4+4 CONTACTS

CONNETTORE ENCODER / ENCODER CONNECTOR
 CONNETTORE CIRCOLARE M23 SEGNALE 17 VIE
 CIRCULAR CONNECTOR M23 SIGNAL 17 CONTACTS

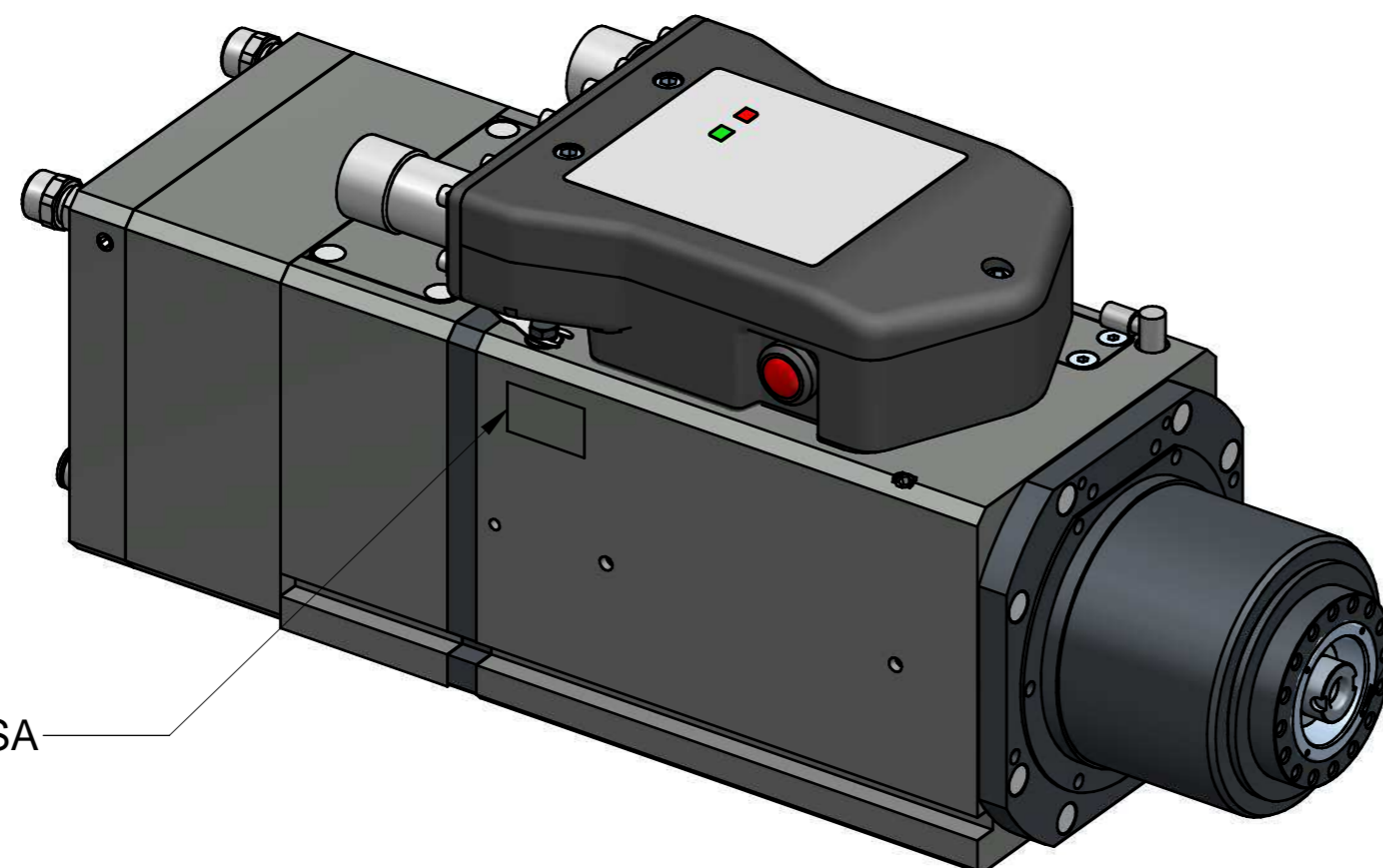
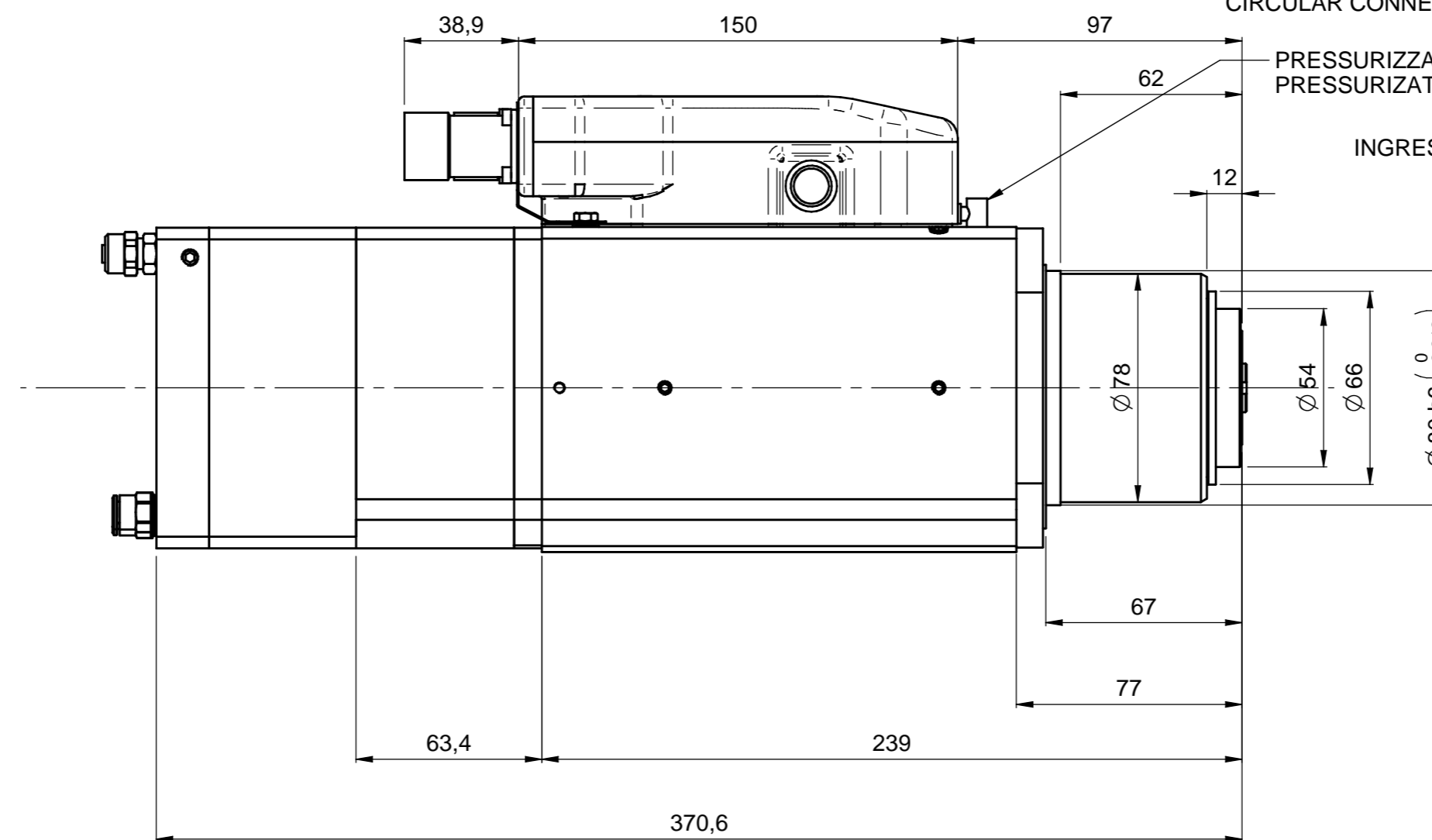
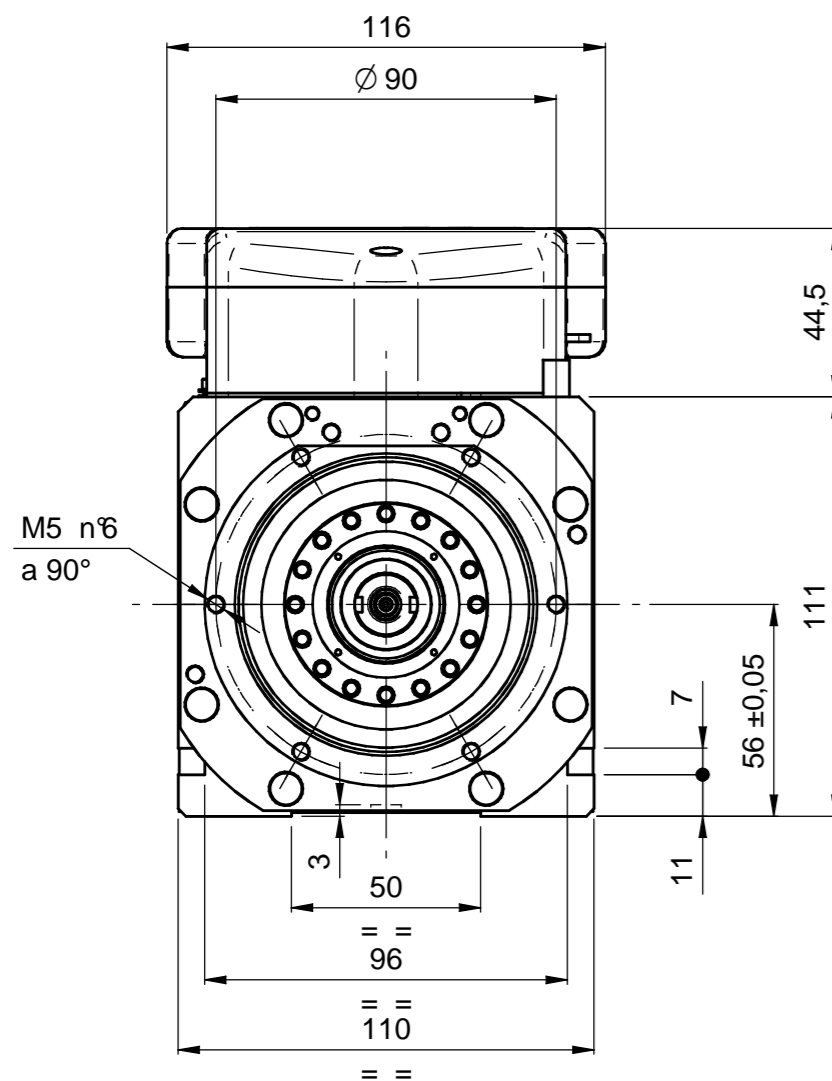
PRESSURIZZAZIONE: E4 ARIA SECCA 6-6,5 bar
 PRESSURIZATION: E4 DRY AIR 6-6,5 bar

INGRESSO-USCITA LIQUIDO REF. E8
 INLET-OUTLET COOLING E8

BLOCCO UTENSILE: E6 ARIA SECCA 6-6,5 bar
 LOOK TOOL : E6 AIR DRY 6-6,5 bar

SOFFIO CONO: E6 ARIA SECCA 6-6,5 bar
 TAPPER CLEANING: E6 AIR DRY 6-6,5 bar

SBLOCCO UTENSILE: E6 ARIA SECCA 6-6,5 bar
 RELEASE TOOL: EG AIR DRY 6-6,5 bar



ATTACCO HSK 40E
TOOL INTERFACE HSK 40E
DIN 69893-5

MASSA: 20 kg

PUNZONARE SU CARCASSA
STAMP ON HOUSING:
QV XXXX YY/ZZ

XXXX = NUMERO SERIALE - SERIAL NUMBER
 YY = MESE DI PROD. - MONTH OF PROD.
 ZZ = ANNO DI PROD. - YEAR OF PROD.

01							
Rev	Data / Date	Firma / Signature	Descrizione ultima modifica / Last change description		N° Modifica / Change ID		
				Caratteristiche tecniche non evidenziate secondo istruzione operativa SCM GROUP : IO 2310TG Specifications not shown according to SCM GROUP operation instruction		Trattamento Superficiale / Surface Treatment (SCM specific ST234DTG)	
				Strutture saldate secondo specifica SCM / Welded according to SCM specific : ST232DTG		Verniciatura / Painting (SCM specific ST231DTG) Superficie / Surface (m²)	
				Finiture secondo specifica SCM / Finishes according to SCM specific : ST232DTG		Trattamento Termico / Heat Treatment (SCM specific ST234DTG)	
				Quote senza indicazione di tolleranza, grado di precisione Shares without indication of tolerance, accuracy		Ricavare da o Stato di fornitura / Based on or State of supply	
Ultimo rilascio Latest release				Rugosità / Roughness		Peso grezzo/Raw weight (kg)	
Controllato Checked				Smussi / chamfer		Massa / Mass (kg)	
Disegnato Designed		L.Guiducci 29/06/2015		CF1 3 0		16,127	
				Denominazione / Item Name		ELEM QD-2 8/12 36 40E NL CC	
				Scala / Scale		Codice / Item ID	
				1:2,5		QD.250.L01.00	
				Rev		00	
				Status		Tav. N. di N.	
						3/3	



Template version: 15
 HIGH TECHNOLOGY COMPONENTS