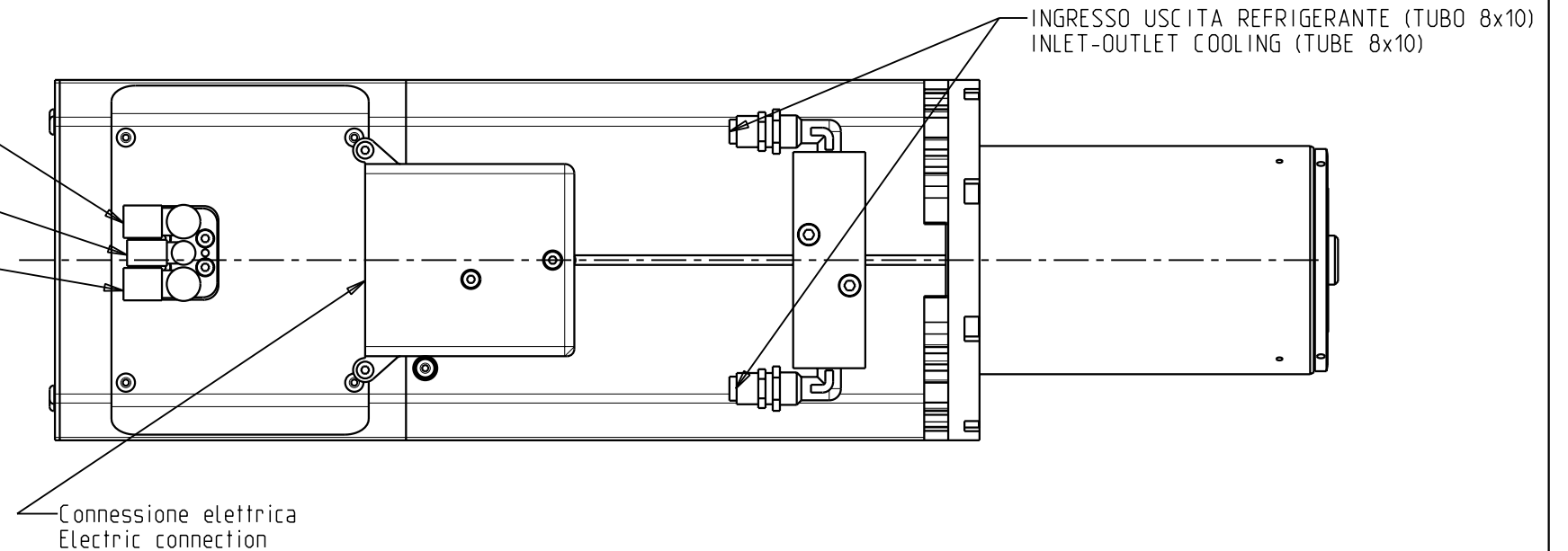


Soffio cono: E6 aria secca 6 bar  
Taper cleaning: E6 air dry 6 bar

Blocco ut: E4 aria secca 6 bar  
Lock tool: E4 air dry 6 bar

Sblocco ut: E6 aria secca 6 bar  
Release tool: E6 air dry 6 bar



Caratteristiche tecniche non evidenziate: vedere Procedura PO 2/03 All.1					
Ci riserviamo a termini di Legge la proprietà di questo disegno con divieto di renderlo comunque noto a terzi senza la nostra preventiva approvazione					
CF2	▲ ...	Scala	Massa (Kg)	Data 15/04/09	Firma FI. FABBRI
	⊕ ...	1/2	35	Bolla ...	Visto ...
Electrospindle QF-2 18/12 20 63F NL PP					hiteco
					QF.500.L02.00