

PUNZONARE SU CARCASSA
STAMP ON HOUSING
PE XXXX YY/ZZ
XXXX = NUMERO SERIALE - SERIAL NUMBER
YY = MESE DI PROD. - MONTH OF PROD.
ZZ = ANNO DI PROD. - YEAR OF PROD.

ATTACCO HSK 63F
TOOL INTERFACE HSK 63F
DIN 69893-6

TARGHETTA IDENTIFICATIVA

ELETTROMANDRINO

CAVO SEGNALE
SIGNAL CABLE

CAVI POTENZA
POWER CABLES

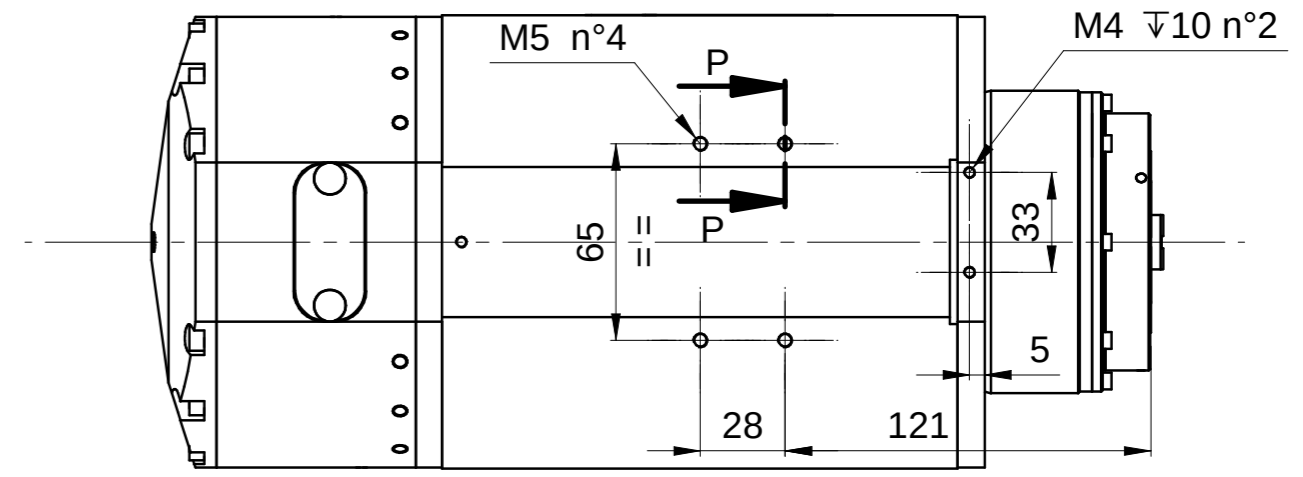
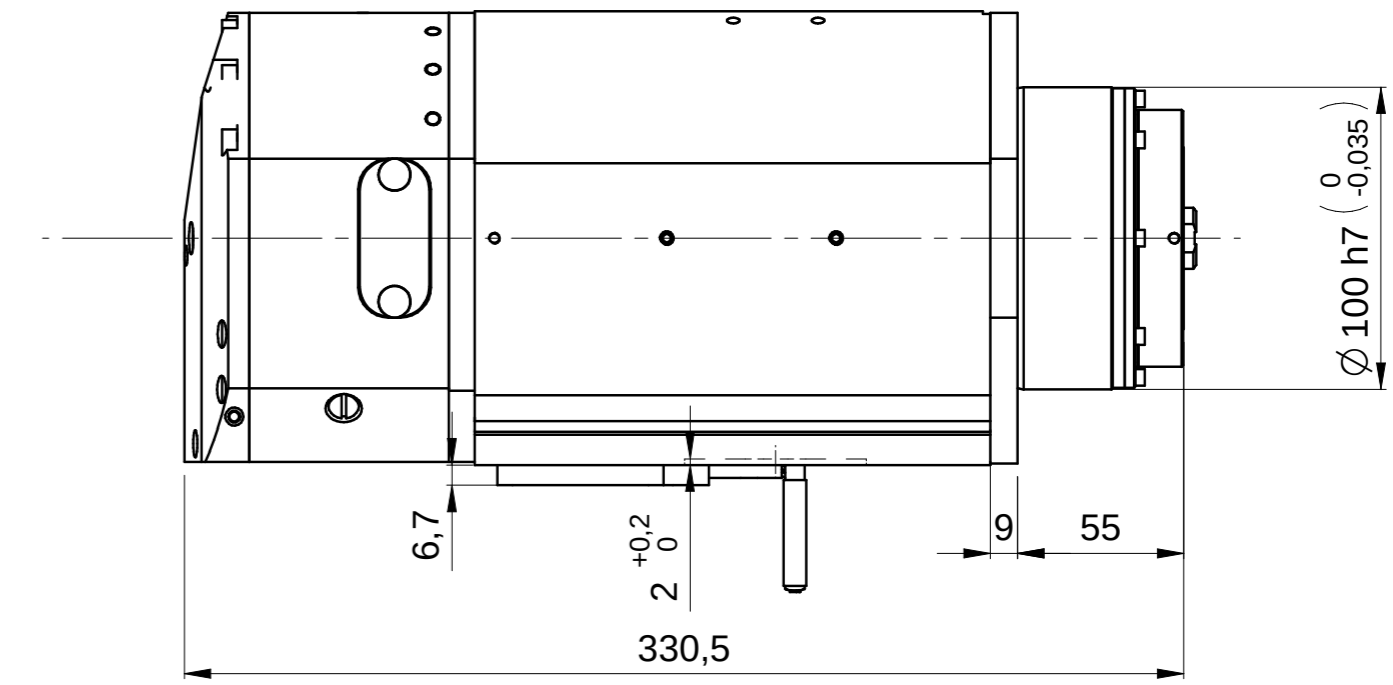
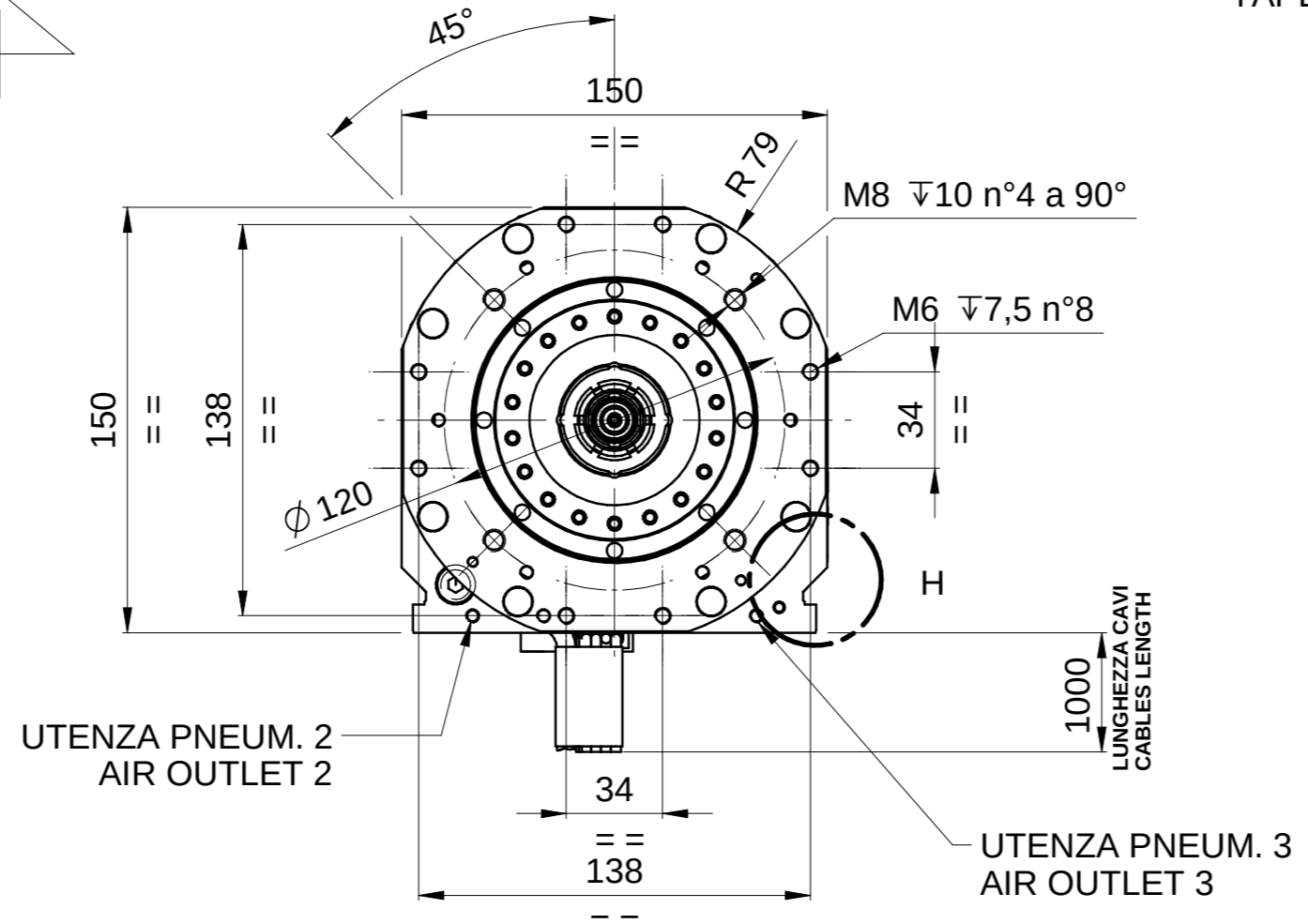
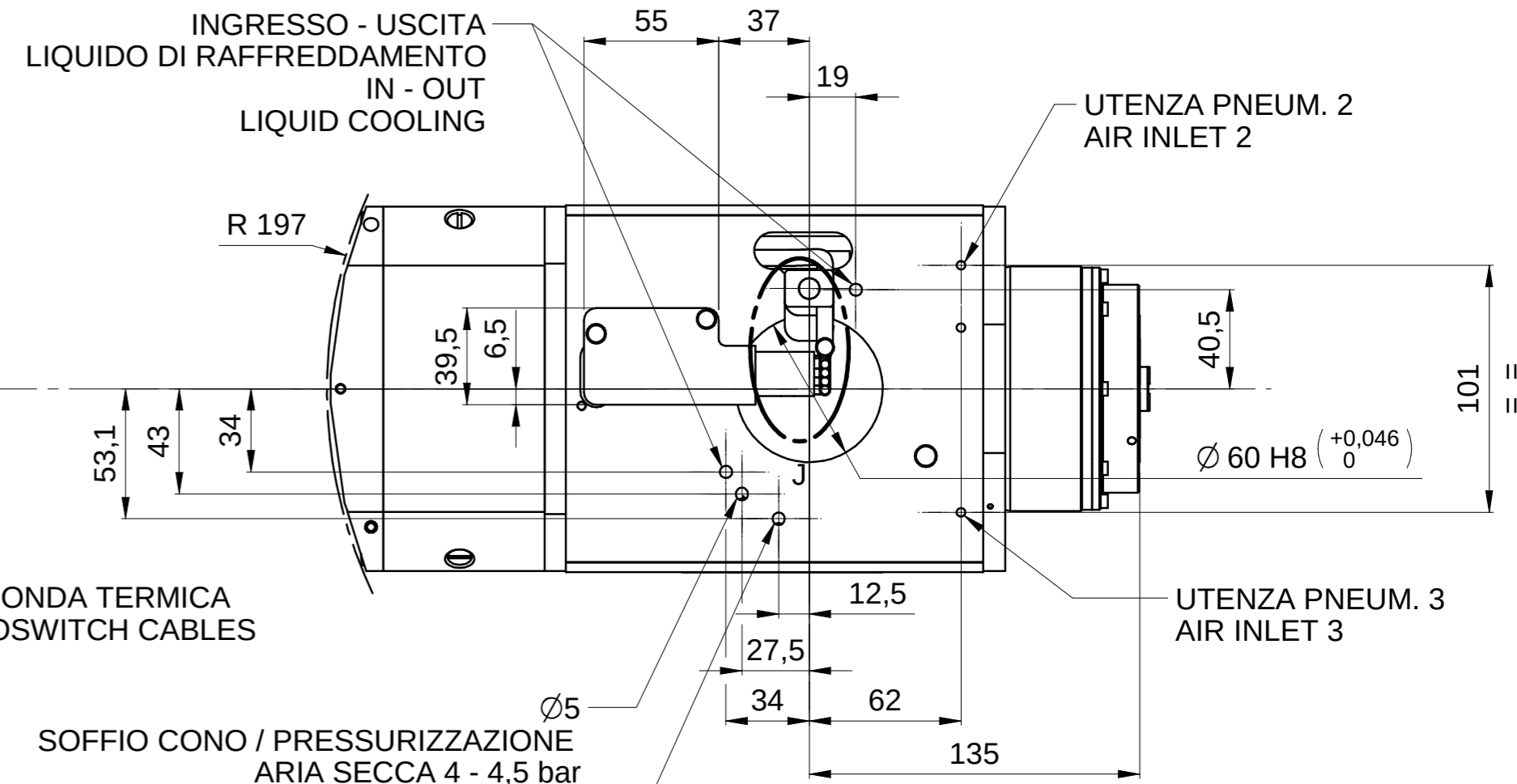
DETTAGLIO J

Ø 6,5

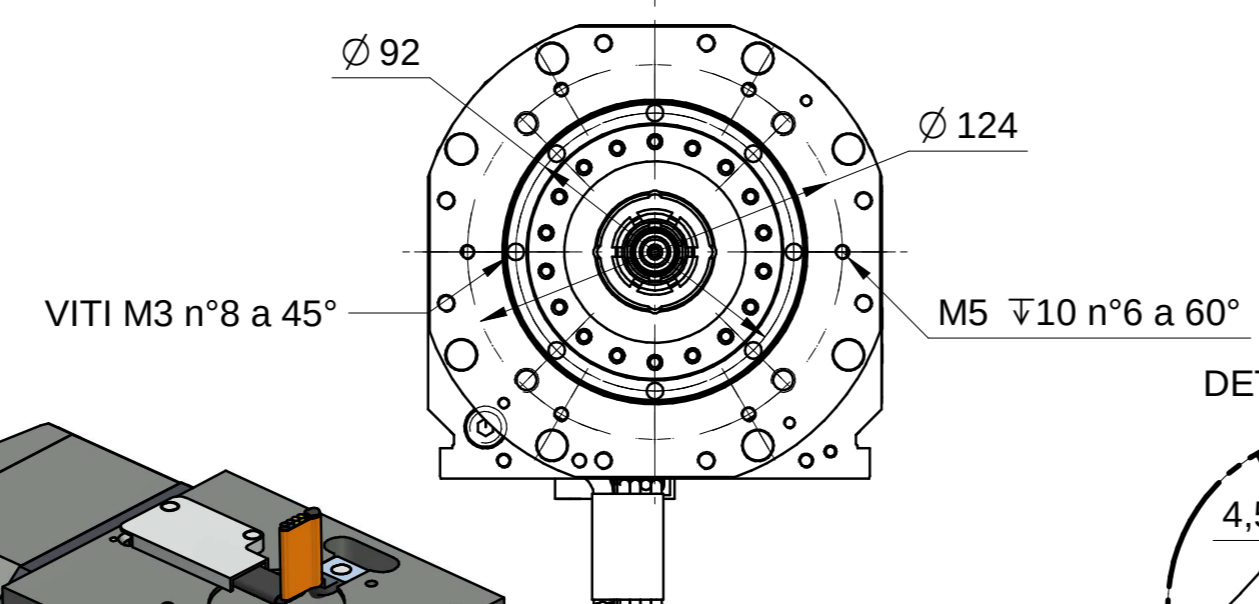
CAVI SONDA TERMICA
THERMOSWITCH CABLES

SOFFIO CONO / PRESSURIZZAZIONE
ARIA SECCA 4 - 4,5 bar
TAPER CLEANING / PRESSURIZATION
DRY AIR 4 - 4,5 bar

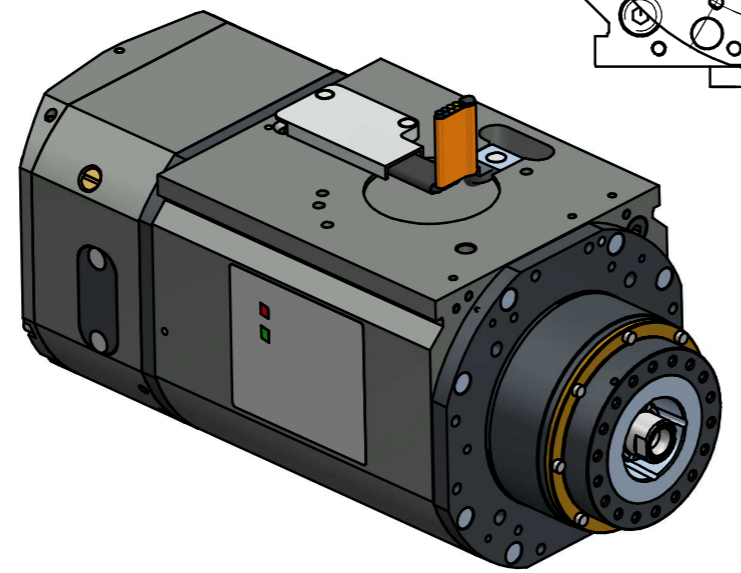
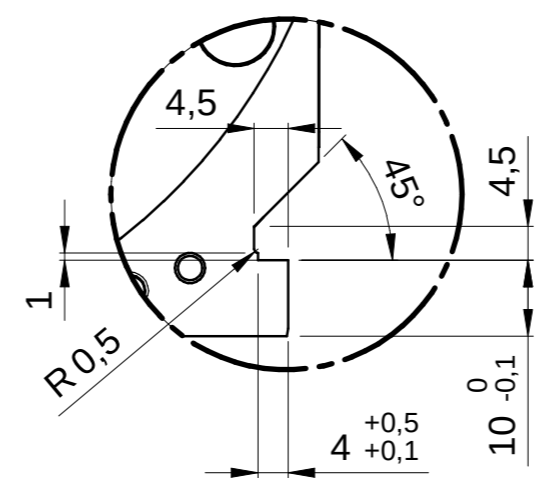
SBLOCCO - ARIA SECCA 9,5/10,5 bar
RELEASE TOOL - DRY AIR 9,5/10,5 bar



SEZIONE P-P



DETTAGLIO H



CAVI POTENZA - POWER CABLES		
DESCRIZIONE	COLORE	SEZIONE
U - FASE MOTORE - MOTOR PHASE	Nero - Black	2,5mmq
V - FASE MOTORE - MOTOR PHASE	Blu - Blue	2,5mmq
W - FASE MOTORE - MOTOR PHASE	Marrone - Brown	2,5mmq
GND	Giallo-Verde - Yellow-Green	2,5mmq

PROTEZIONE TERMICA - THERMIC PROTECTION		
DESCRIZIONE	COLORE	SEZIONE
SONDA TERMICA - THERMOSWITCH	Bianco - White	0,14mmq
SONDA TERMICA - THERMOSWITCH	Bianco - White	0,14mmq

N.C. = NON COLLEGATO - NOT CONNECTED

CAVO SEGNALE - SIGNAL CABLE			
PIN	DESCRIZIONE	COLORE	SEZIONE
1	+24 Vcc - ALIM. S1	Bianco - White	0,14mmq
2	OUTPUT S1 - UTENSILE BLOCCATO - TOOL LOCKED	Marrone - Brown	0,14mmq
3	0 Vcc - ALIM. S1 - SUPPLY S1	Verde - Green	0,14mmq
4	+24 Vcc - ALIM. S2 - SUPPLY S2	Giallo - Yellow	0,14mmq
5	OUTPUT S2 - UTENSILE SBLOCCATO - TOOL RELEASED	Viola - Violet	0,14mmq
6	0 Vcc - ALIM. S2 - SUPPLY S2	Rosa - Pink	0,14mmq
7	+24 Vcc - ALIM. S3 - SUPPLY S3	Blu - Blue	0,14mmq
8	OUTPUT S3 - ROTAZIONE ALBERO - SHAFT ROTATION	Rosso - Red	0,14mmq
9	0 Vcc - ALIM. S3 - SUPPLY S3	Nero - Black	0,14mmq
10	N.C.	Rossa/Blu - Rede/Blue	0,14mmq
11	N.C.	Grigio - Gray	0,14mmq
12	N.C.	Grigio/Rosa - Gray/Pink	0,14mmq

Rev	Data / Date	Firma / Signature	Descrizione ultima modifica / Last change description	N° Modifica / Change ID
Caratteristiche tecniche non evidenziate secondo istruzioni operative SCM GROUP Specifications not shown according to SCM GROUP operation instructions Struttura saldata secondo specifica SCM / Welded according to SCM specific : ST235DTG Future secondo specifica SCM / Merged secondo SCM specific : ST235DTG Quote senza indicazione di tolleranza, grado di precisione Shares without indication of tolerance, accuracy			Verniciatura / Painting (SCM specific ST231DTG) VER000 Trattamento Superficiale / Surface Treatment (SCM specific ST234DTG)	Superficie / Surface (m²)
Ultimo rilascio Latest release Controllato Designer Disegnato Designed			Rugosità / Roughness Smussi / chamfer Massa / Mass (kg) 22,642 Materiale / Material (SCM specific ST235DTG) Vedi Tabella	Trattamento Termico / Heat Treatment (SCM specific ST234DTG) Ricavare da o Stato di fornitura / Based on or State of supply
HITECO HIGH TECHNOLOGY COMPONENTS Denominazione / Item Name ELETM PX-2 12/12 24 63F NC Scala / Scale 1:2,5 Codice / Item ID 29L0386919A Rev 00 Status Tav. N. di N. 1/1				