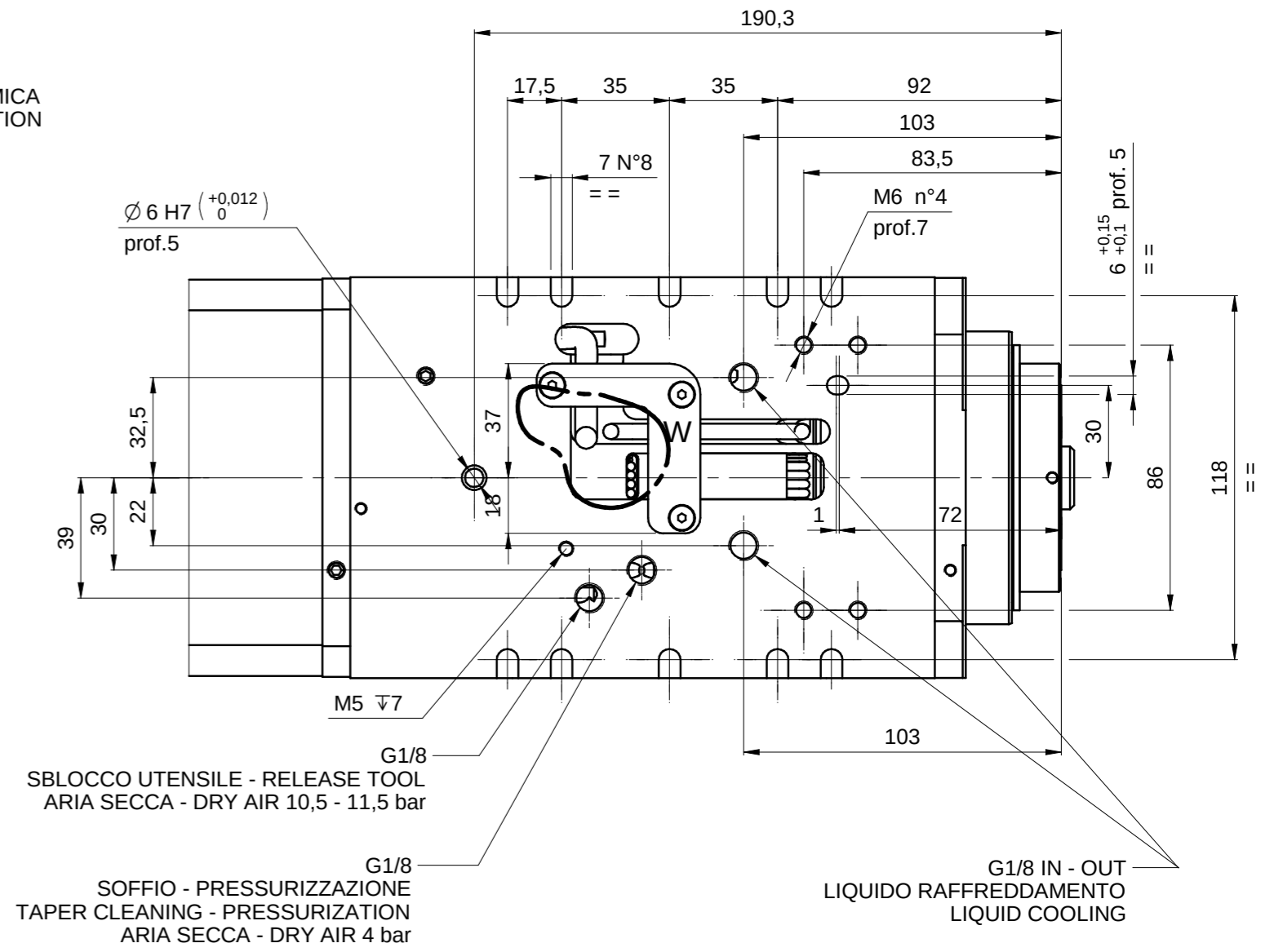
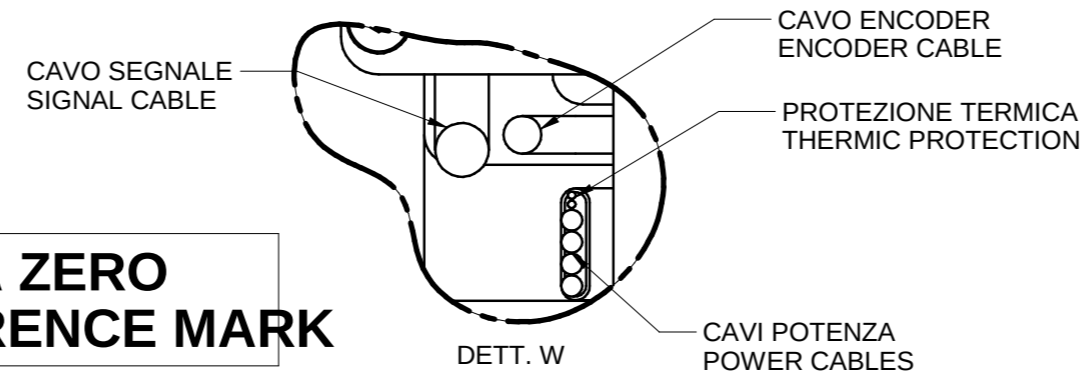
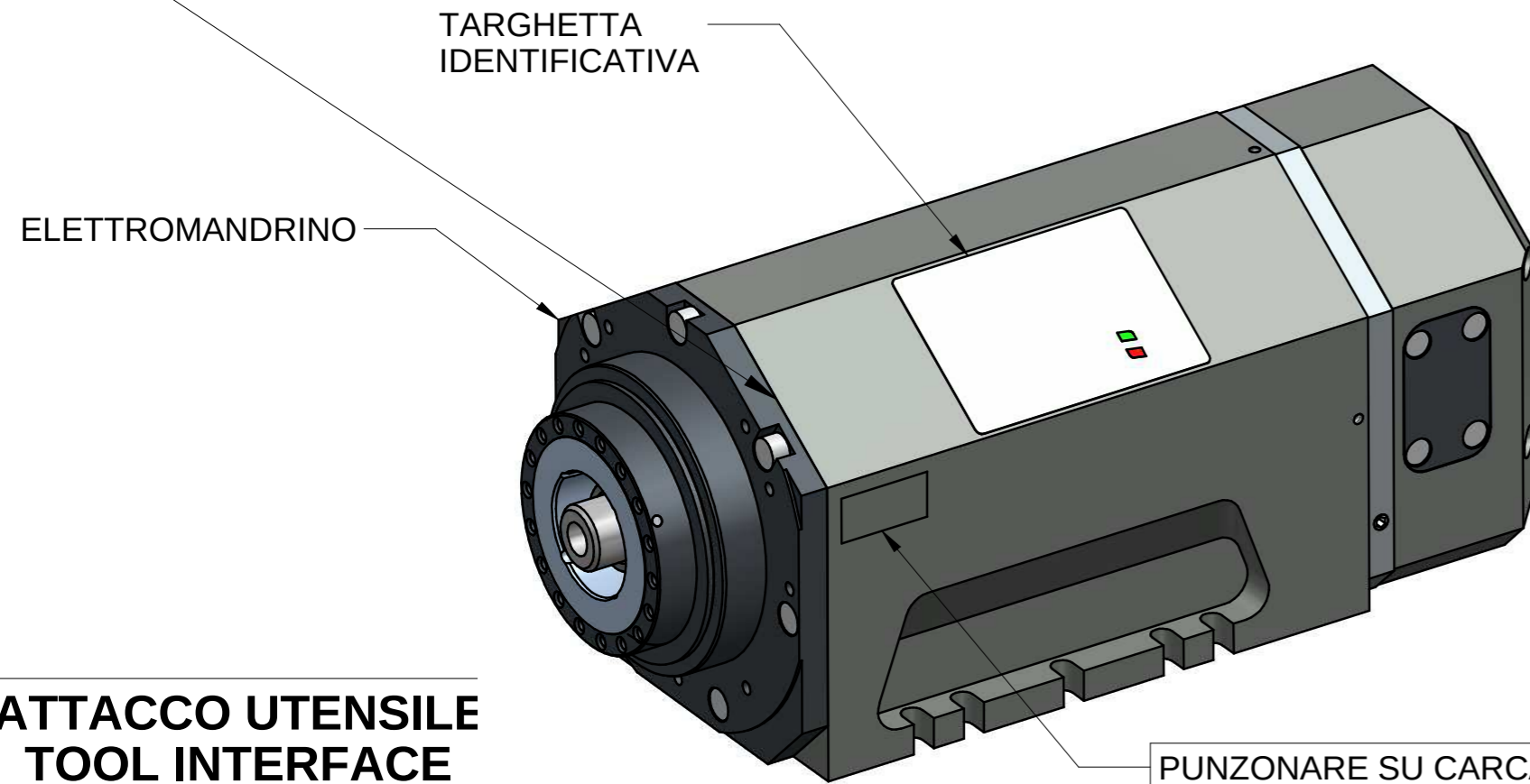


ENCODER SIN/COS 1Vpp 256 IMPULSI/GIRO + TACCA ZERO
ENCODER SYN/COS 1Vpp 256 CYCLES/REV + REFERENCE MARK

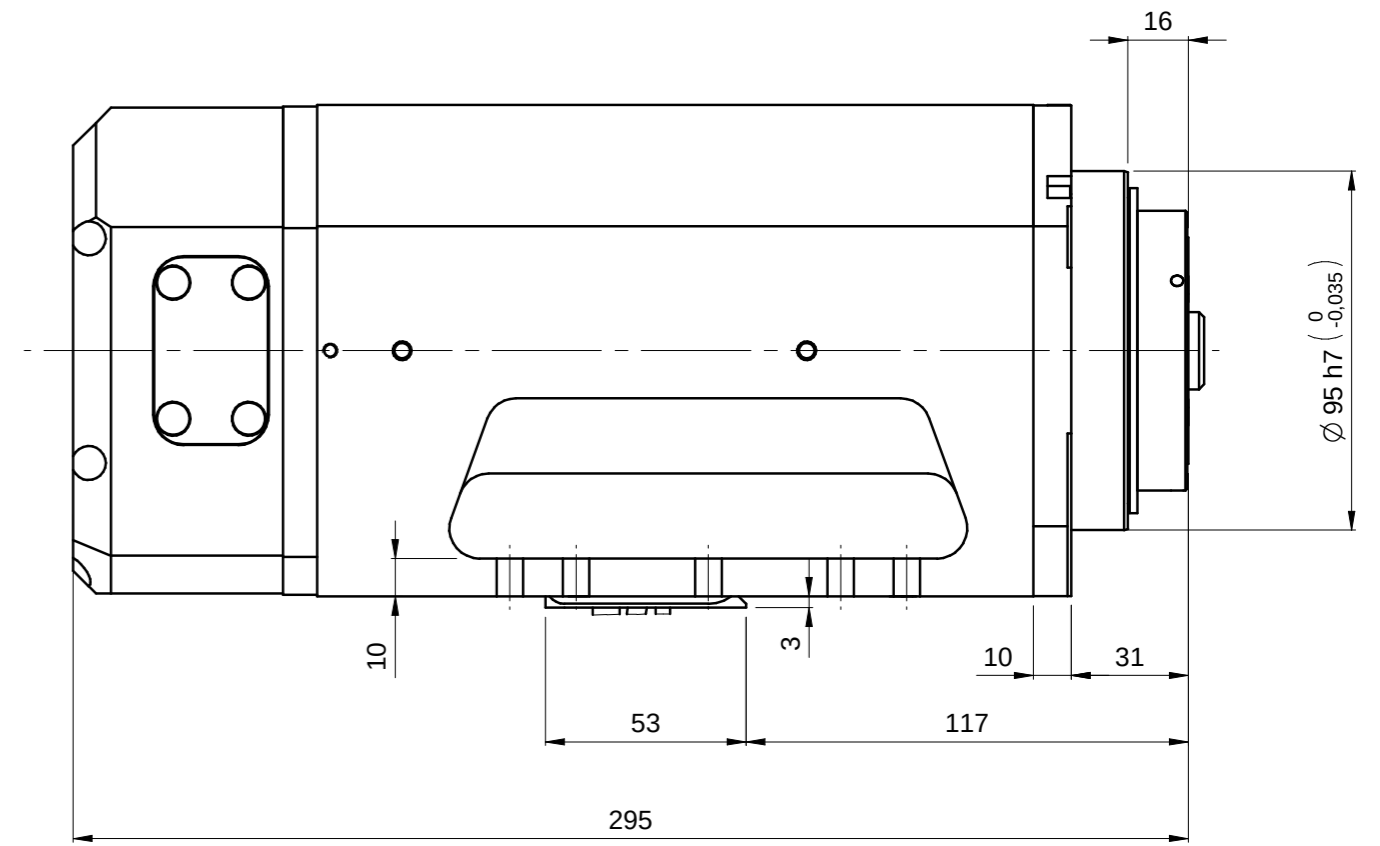
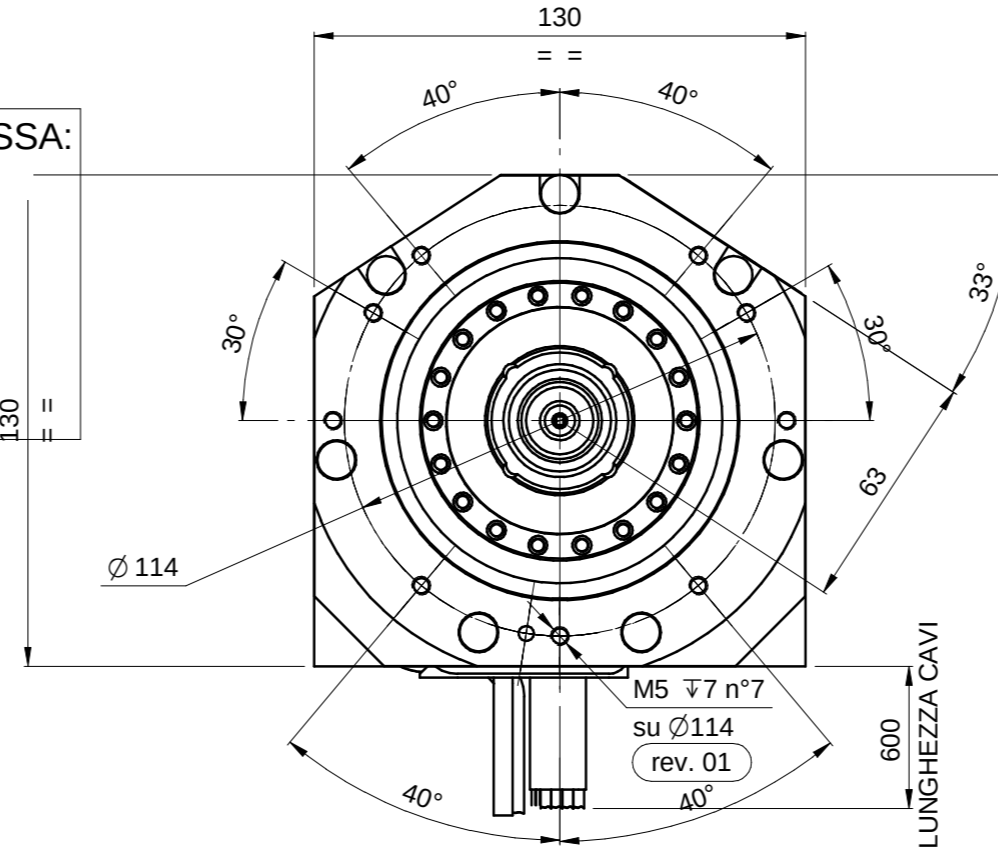


ATTACCO UTENSILE
TOOL INTERFACE
HSK 63F DIN 69893-6

PUNZONARE SU CARCASSA:

QX XXXX
YY/ZZ

XX=SERIALE
YY=MESE PROD.
ZZ=ANNO PROD.

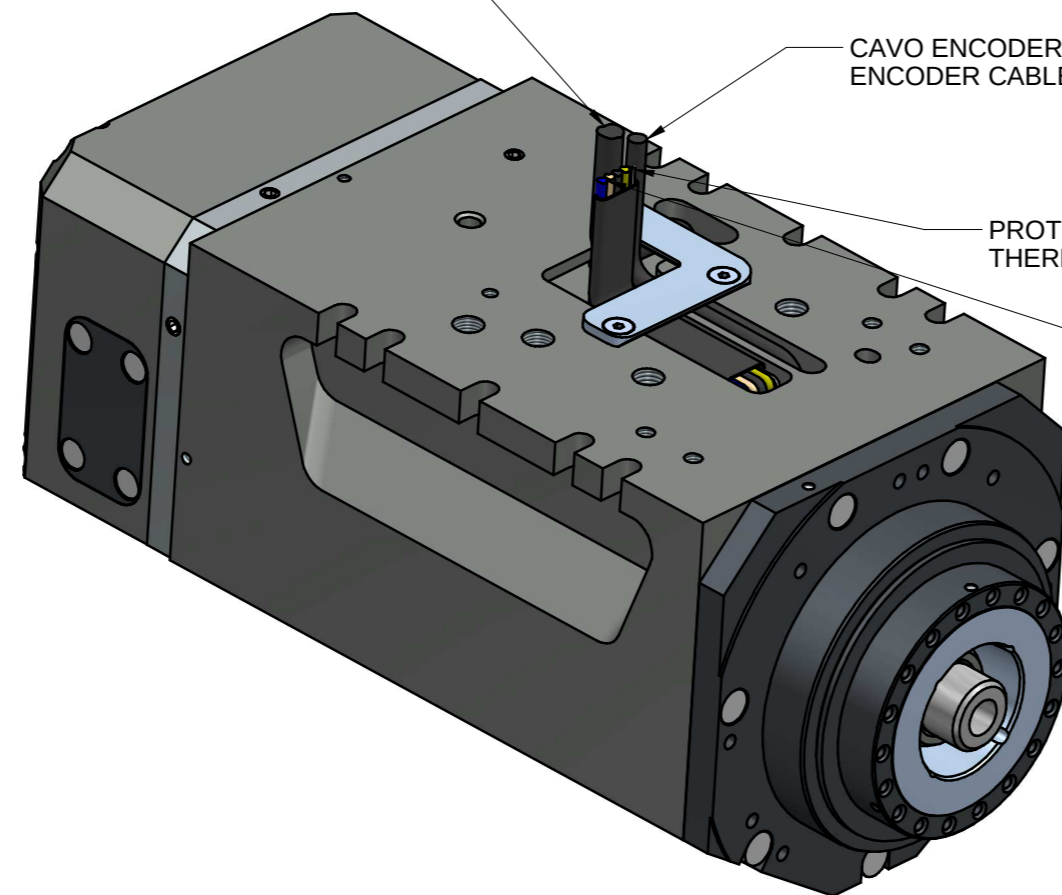


CAVO SEGNALE
SIGNAL CABLE

CAVO ENCODER
ENCODER CABLE

PROTEZIONE TERMICA
THERMIC PROTECTION

CAVI POTENZA
POWER CABLES



CAVO ENCODER - ENCODER CABLE

N°	DESCRIZIONE - FUNCTION	COLORE - COLOUR	SEZIONE - SECTION
1	Ua + ENCODER	Bianco - White	0,14mmq
2	Ua - ENCODER	Marrone - Brown	0,14mmq
3	Un + ENCODER	Grigio - Gray	0,14mmq
4	0 Vcc ALIM. ENCODER - SUPPLY ENCODER	Blu - Blue	0,14mmq
5	+5 Vcc ALIM. ENCODER - SUPPLY ENCODER	Rosso - Red	0,14mmq
6	Ub + ENCODER	Rosa - Pink	0,14mmq
7	Ub - ENCODER	Nero - Black	0,14mmq
8	Un - ENCODER	Giallo - Yellow	0,14mmq
9	5 V sense	Verde - Green	0,14mmq

CAVI POTENZA - POWER CABLES

DESCRIZIONE - FUNCTION	COLORE - COLOUR	SEZIONE - SECTION
U - FASE MOTORE - MOTOR PHASE	Nero - Black	2,5mmq
V - FASE MOTORE - MOTOR PHASE	Blu - Blue	2,5mmq
W - FASE MOTORE - MOTOR PHASE	Marrone - Brown	2,5mmq
GND	Giallo-Verde -Yellow-Green	2,5mmq

PROTEZIONE TERMICA - THERMIC PROTECTION

DESCRIZIONE - FUNCTION	COLORE - COLOUR	SEZIONE - SECTION
SONDA TERMICA - THERMOSWITCH	Bianco -White	0,14mmq
SONDA TERMICA - THERMOSWITCH	Bianco - White	0,14mmq

CAVO SEGNALE - SIGNAL CABLE

N°	DESCRIZIONE - FUNCTION	COLORE - COLOUR	SEZIONE - SECTION
1	+24 Vcc - ALIM. S1	Bianco - White	0,14mmq
2	OUTPUT S1 - UTENSILE BLOCCATO - TOOL LOCKED	Marrone - Brown	0,14mmq
3	0 Vcc - ALIM. S1 - SUPPLY S1	Verde - Green	0,14mmq
4	+24 Vcc - ALIM. S2 - SUPPLY S2	Giallo - Yellow	0,14mmq
5	OUTPUT S2 - UTENSILE SBLOCCATO - TOOL RELEASED	Viola - Violet	0,14mmq
6	0 Vcc - ALIM. S2 - SUPPLY S2	Rosa - Pink	0,14mmq
7	+24 Vcc - ALIM. S3 - SUPPLY S3	Blu - Blue	0,14mmq
8	OUTPUT S3 - ROTAZIONE ALBERO - SHAFT ROTATION	Rosso - Red	0,14mmq
9	0 Vcc - ALIM. S3 - SUPPLY S3	Nero - Black	0,14mmq

01	17/03/2016	FI. FABBRI	Aggiunti n°2 fori M5 su D114	H16 057
00				
Rev	Data / Date	Firma / Signature	Descrizione ultima modifica / Last change description	N° Modifica / Change ID
Caratteristiche tecniche non evidenziate secondo istruzioni operative SCM GROUP Specifications not shown according to SCM GROUP operation instruction			Verniciatura / Painting (SCM specific ST231DTG) VER000 Superficie / Surface (m²)	
Struttura saldate secondo specifica SCM / Welded according to SCM specific : ST232DTG Futuro secondo specifica SCM / Mergers secondo SCM specific : ST233DTG			Trattamento Superficiale / Surface Treatment (SCM specific ST234DTG)	
Quote senza indicazione di tolleranza, grado di precisione Shares without indication of tolerance, accuracy			Trattamento Termico / Heat Treatment (SCM specific ST234DTG)	
Ultimo rilascio Latest release			Ricavare da o Stato di fornitura / Based on or State of supply	
Controllato Designer			Materiale / Material (SCM specific ST235DTG) Vedi Tabella	
Disegnato Designed			Massa / Mass (kg) 27,444	
Fi.Fabbri			16/11/2015	
HITECO HIGH TECHNOLOGY COMPONENTS			Denominazione / Item Name ELETM QX-2 8.5/12 24 63F NC ES	
Scala / Scale 1:2			Codice / Item ID QX.X00.L01.00	
Rev 01			Status 1/1	
Template version: 15			Tav. N. di N.	