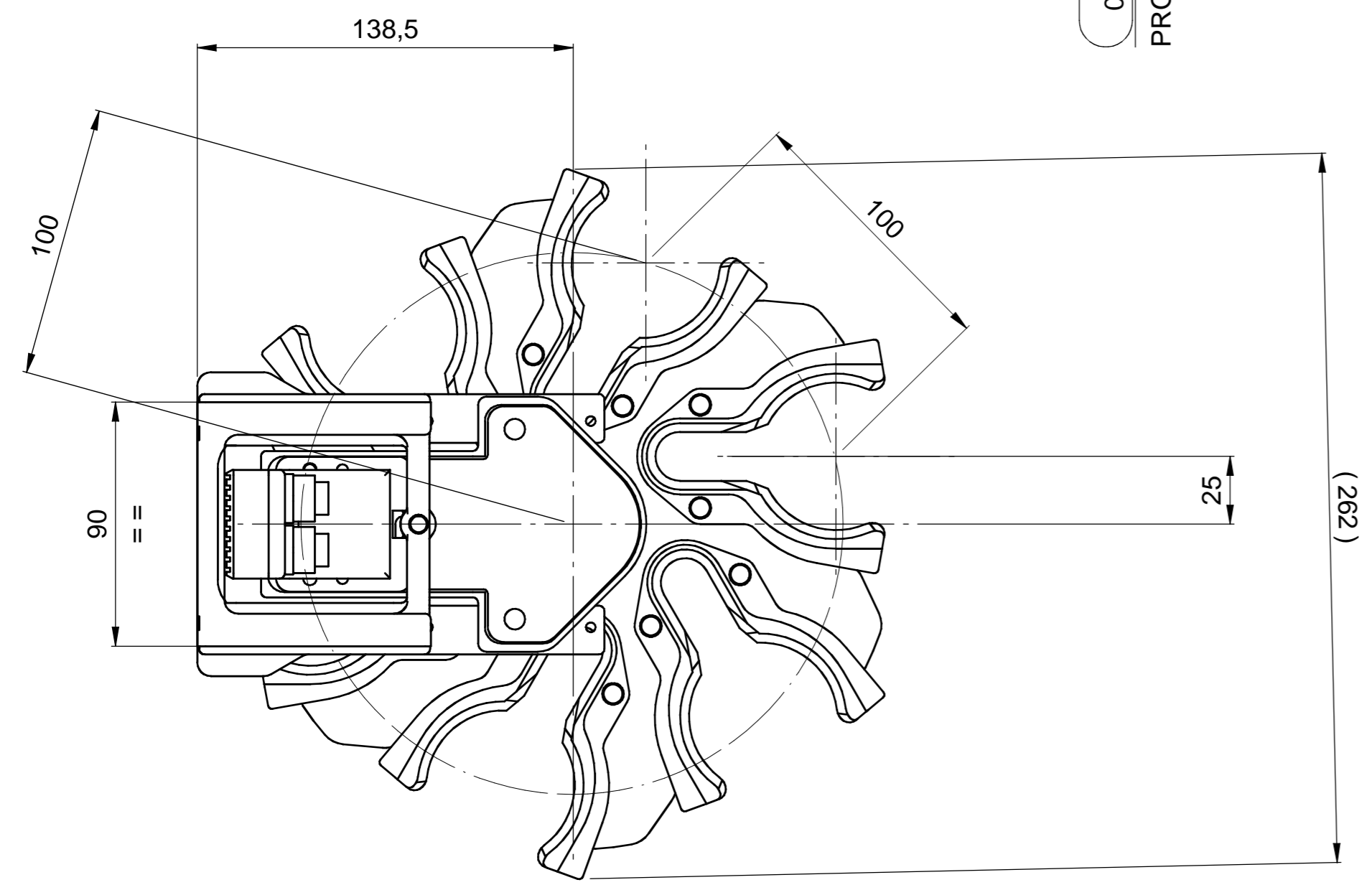


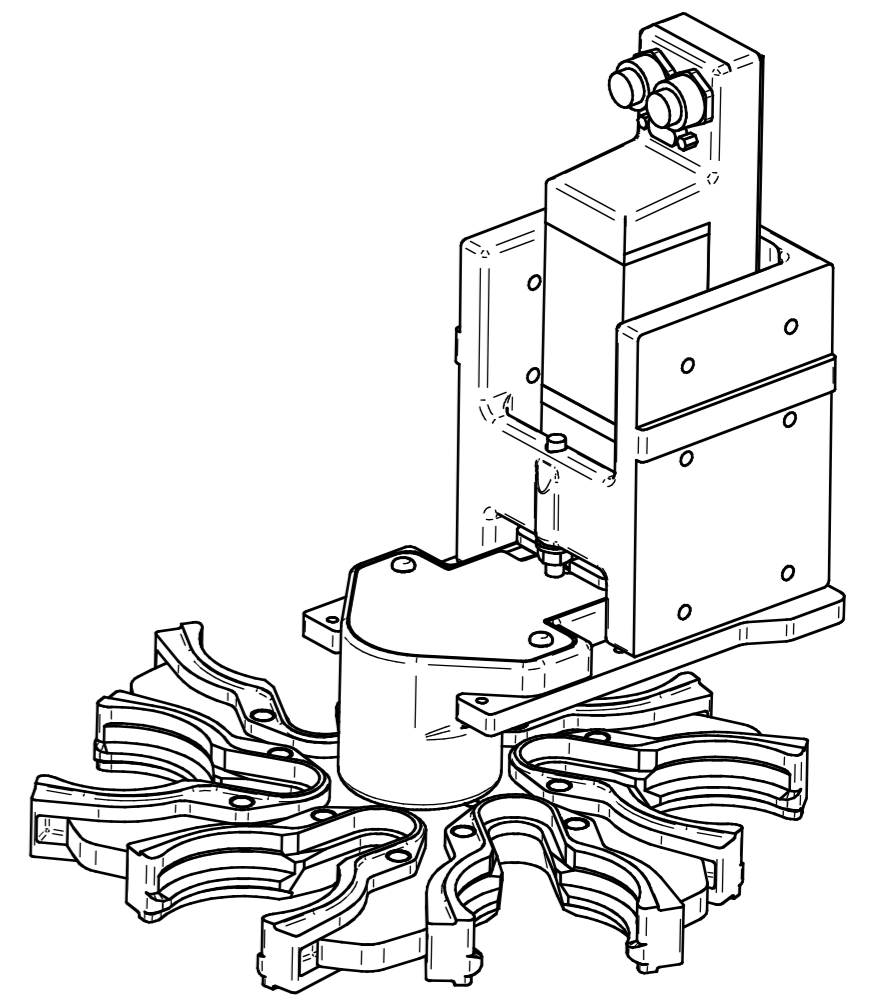
0,6⁰_{-0,2}
PROXIMITY REGULATION

INDUCTIVE PROXIMITY M8 PNP N.O.
24V - 10mA - CONNECTOR M8 3 PIN



CARATTERISTICHE TECNICHE (TECHNICAL SPECIFICATIONS)

NUMERO POSIZIONI (TOOLS NUMBER)	6
∅ CENTRO CONI (TOOLS CENTER DIAMETER)	200
INTERASSE PINZA (TOOLS CENTER DISTANCE)	100
MASSA SINGOLO UTENSILE (SINGLE TOOL WEIGHT)	4
PESO MASSIMO SUL DISCO (TOTAL TOOLS WEIGHT MAX.)	15
MOTORIDUTTORE /SERVOGEARMOTOR	ES B40
RAPPORTO DI TRASMISSIONE INTERNO / INTERNAL REDUCTION RATIO	64
COPPIA MASSIMA (SERVOGEARMOTOR) / MAX TORQUE (SERVOGEARMOTOR)	5,76
VELOCITA' DI ROTAZIONE /RATED SPEED (SERVOGEARMOTOR)	45 RPM
TENSIONE DI ALIMENTAZIONE / VOLTAGE	24 V
CORRENTE MASSIMA / MAX CURRENT	4,5 A
INTERFACCIA CAN BUS / CAN BUS INTERFACE	ISO11898
PROTOCOLLO CAN OPEN / CAN OPEN STANDARD	DS301 V4.0, DS402 V2.0
RAPPORTO DI TRASMISSIONE / REDUCTION RATIO (BELT TRASMISSION)	1,5
GIOCO DI INVERSIONE / BACKLASH	30 ARCMIN
POSIZIONE DI LAVORO / WORKING POSITION	VERTICAL



**CAMBIO UTENSILE - AUTO TOOL CHANGE
HITECO R6 D200 HSK63**

00					
Rev	Data / Date	Firma / Signature	Descrizione ultima modifica / Last change description	N° Modifica / Change ID	
				Superficie / Surface (m²)	
				VER000	
				Trattamento Superficiale / Surface Treatment (SCM specific ST234DTG)	
				Trattamento Termico / Heat Treatment (SCM specific ST234DTG)	
Ultimo rilascio / Latest release				Riscavare da o Stato di fornitura / Based on or State of supply	
Controllato / Checked				Materiale / Material (SCM specific ST235DTG)	
Disegnato / Designed	D.Nicolini	18/06/2015		Vedi Tabella	
			Denominazione / Item Name		
			CAMBIO UT R6 HSK63 D200		
			Scala / Scale	Codice / Item ID	Rev
			1:1	RPD.A06.A02.00	00
			Status	Tav. N. di N.	
				2/2	