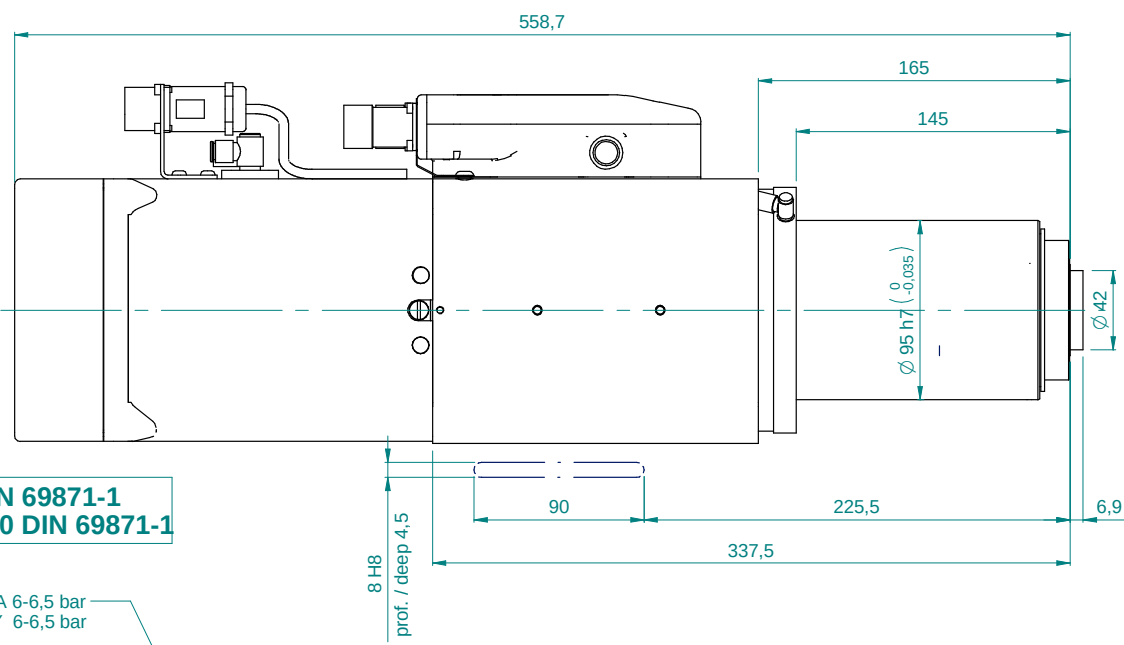
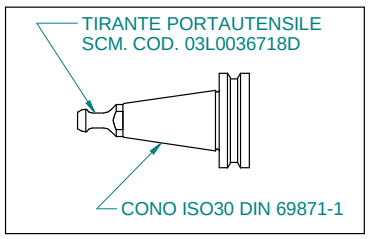


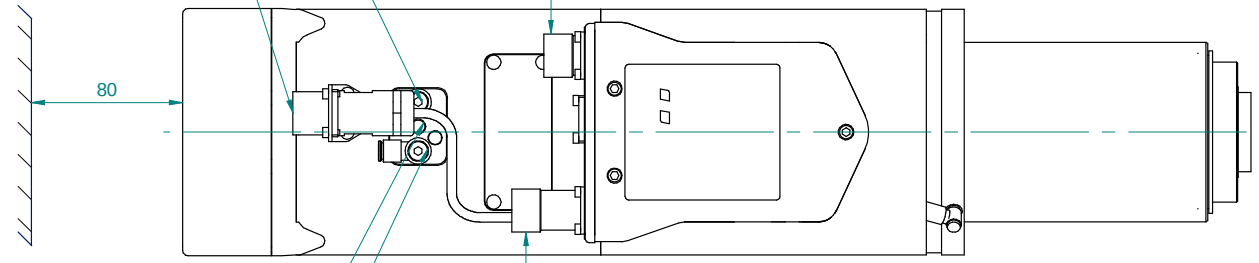
**ATTACCO ISO 30 DIN 69871-1
TOOL INTERFACE ISO 30 DIN 69871-1**

SOFFIO CONO: E6 ARIA SECCA 6-6,5 bar
TAPPER CLEANING EG AIR DRY 6-6,5 bar

CONNETTORE ENCODER / ENCODER CONNECTOR
CONNETTORE CIRCOLARE M23 SEGNALE 17 VIE
CIRCULAR CONNECTOR M23 SIGNAL 17 CONTACTS



CONNETTORE SEGNALE I/O - SIGNAL I/O CONNECTOR
CONNETTORE CIRCOLARE M23 SEGNALE 17 VIE
CIRCULAR CONNECTOR M23 SIGNAL 17 CONTACTS

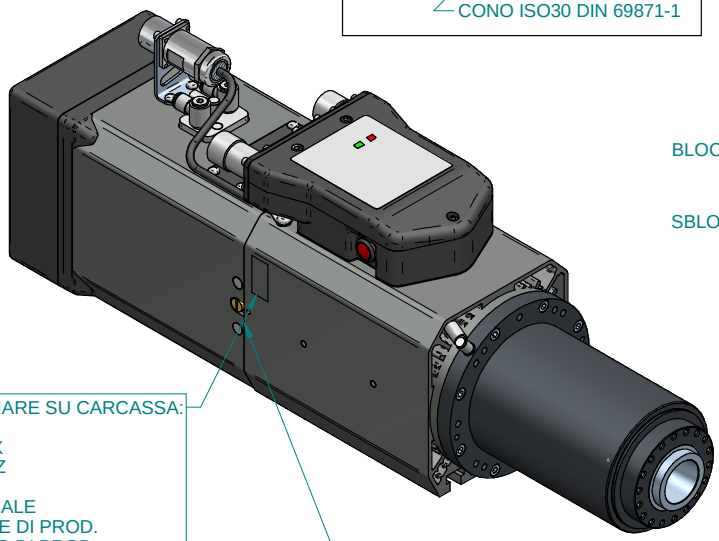


BLOCCO UTENSILE: E4 ARIA SECCA 6-6,5 bar
LOOK TOOL : E4 AIR DRY 6-6,5 bar

SBLOCCO UTENSILE: E6 ARIA SECCA 6-6,5 bar
RELEASE TOOL: EG AIR DRY 6-6,5 bar

CONNETTORE POTENZA - POWER CONNECTOR
CONNETTORE CIRCOLARE M23 POTENZA 4+4 VIE
CIRCULAR CONNECTOR M23 POWER 4+4 CONTACTS

MASSA/MASS: 24 Kg



PUNZONARE SU CARCASSA:
EQ XXXX
YYZZ

XX=SERIALE
YY=MESE DI PROD.
ZZ=ANNO DI PROD.

**ENCODER SIN/COS 1 Vpp 128 IMULSI/GIRO + IMPULSO RIFERIMENTO
ENCODER SIN/COS 1 Vpp 128 CYCLES/REV + REFERENCE PULSE**

Rev	Data / Date	Firma / Signature	Descrizione ultima modifica / Last change description	N° Modifica / Change ID												
			Caratteristiche tecniche non espandibili secondo relazione operativa SCM GROUP - ID: 23/10/16 Specificazioni, non shown according to SCM GROUP operation instructions - ID: 23/10/16 Differenze tecniche secondo specifiche SCM (revisata) esclusivo di SCM specific: ST2310TG Ripetibilità secondo specifiche SCM - Misura secondo SCM specific: ST2310TG Caratteristiche tecniche non espandibili secondo relazione operativa SCM GROUP - ID: 23/10/16 Specificazioni, non shown according to SCM GROUP operation instructions - ID: 23/10/16 Differenze tecniche secondo specifiche SCM (revisata) esclusivo di SCM specific: ST2310TG Ripetibilità secondo specifiche SCM - Misura secondo SCM specific: ST2310TG	N° Modifica / Change ID												
			Trattamento Superficiale / Surface Treatment (SCM specific ST234DTG)	Superficie / Surface (m²)												
			Trattamento Termico / Heat Treatment (SCM specific ST234DTG)													
Ultimo rilascio / Latest release																
Controllato / Checker			Peso grezzo/Raw weight (kg)	Ricavare da o Stato di fornitura / Based on or State of supply												
Disegnato / Designed	L.Guiducci	23/02/2016	Smussa / chamfer (kg)	Materiale / Material (SCM specific ST235DTG)												
			Massa / Mass (kg)	Vedi Tabella												
<table border="1"> <tr> <td>Denominazione / Item Name</td> <td>ELETM QE-1F 6.6/12 24 130 NC CC ES DV EN</td> </tr> <tr> <td>Scala / Scale</td> <td>1:2,5</td> </tr> <tr> <td>Codice / Item ID</td> <td>QE.300.A25.00</td> </tr> <tr> <td>Rev</td> <td>00</td> </tr> <tr> <td>Status</td> <td></td> </tr> <tr> <td>Tav. N. di N.</td> <td>1/1</td> </tr> </table>					Denominazione / Item Name	ELETM QE-1F 6.6/12 24 130 NC CC ES DV EN	Scala / Scale	1:2,5	Codice / Item ID	QE.300.A25.00	Rev	00	Status		Tav. N. di N.	1/1
Denominazione / Item Name	ELETM QE-1F 6.6/12 24 130 NC CC ES DV EN															
Scala / Scale	1:2,5															
Codice / Item ID	QE.300.A25.00															
Rev	00															
Status																
Tav. N. di N.	1/1															



© RISERVATO A TERMI DI LEGGE LA PROPRIETÀ DI QUESTO DISEGNO CON DIVIETO DI RENDERSI COMUNQUE, NOTO A TERZO SENZA LA NOSTRA PREVENTIVA APPROVAZIONE. DRAWING IS SCM PROPERTY. COPRIGHTED MATERIAL. DISCLOSURE TO THIRD PARTIES WITHOUT OUR AUTHORIZATION IS EXPLICITLY FORBIDDEN.