

DETTAGLIO Z

1:1

16,5

==

6,5

10

==

184,5

70,5

140

Ø 115

45°

45°

80

==

130

==

M6 n°12
Prof. 7
Prep.9

ATTACCO ISO30 DIN 69871-1
TOOL INTERFACE ISO30 DIN 69871-1

PRESSACAVO MET.M16 DIR. X EMC
METALLIC GLAND M16 STRAIGHT FOR EMC

SOFFIO CONO: E6 ARIA SECCA 6 bar
TAPER CLEANING: E6 AIR DRY 6 BAR

BLOCCO UTENSILE: E4 ARIA SECCA 6 bar
LOCK TOOL: E4 AIR DRY 6 BAR

SBLOCCO UTENSILE: E6 ARIA SECCA 6 bar
RELEASE TOOL: E6 AIR DRY 6 BAR

PRESSACAVO MET.M25 DIR. X EMC
METALLIC GLAND M25 STRAIGHT FOR EMC

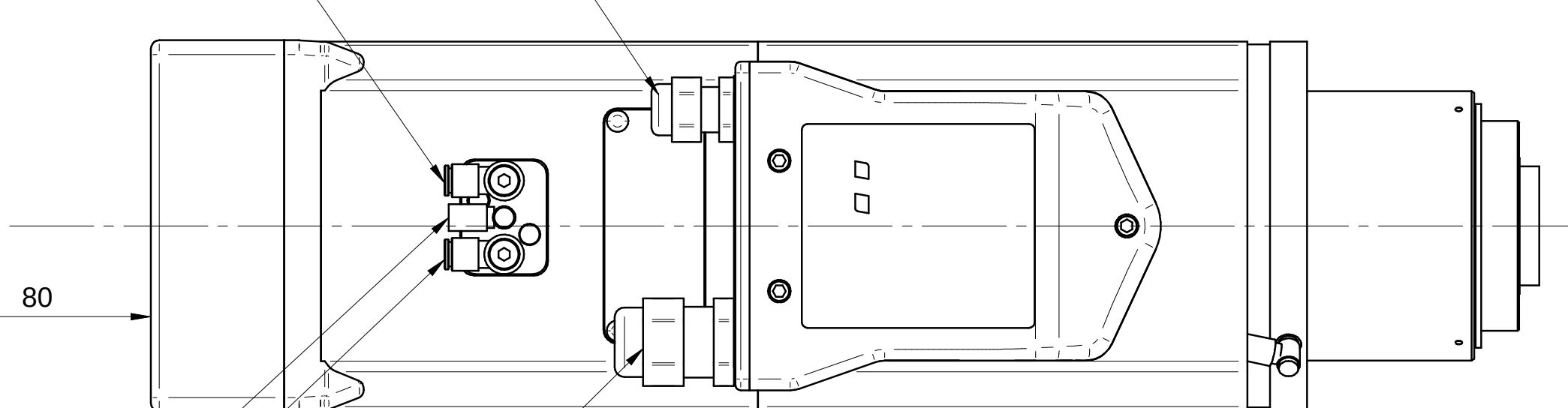
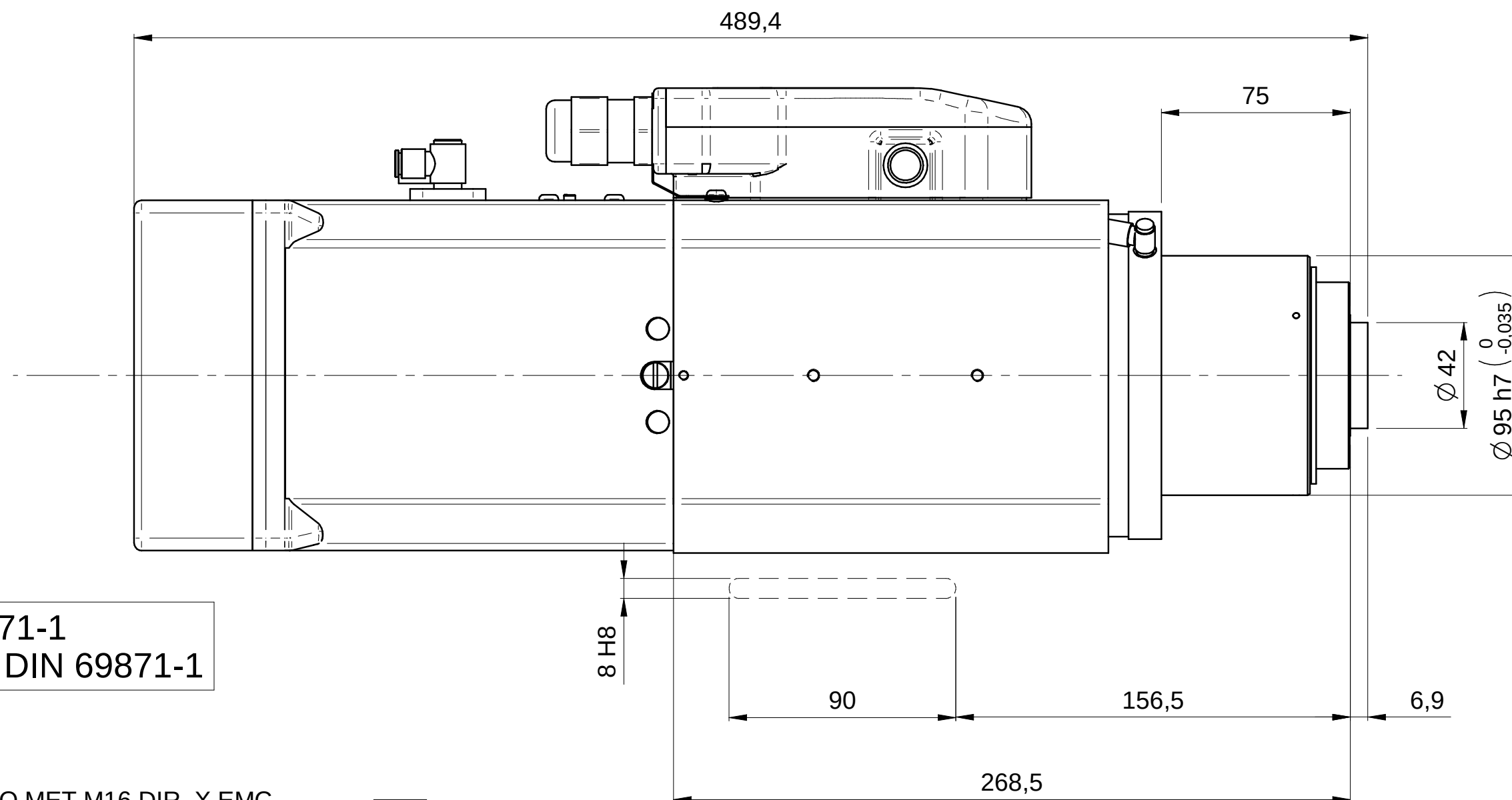
TARGHETTA IDENTIFICATIVA

ELETTROMANDRINO

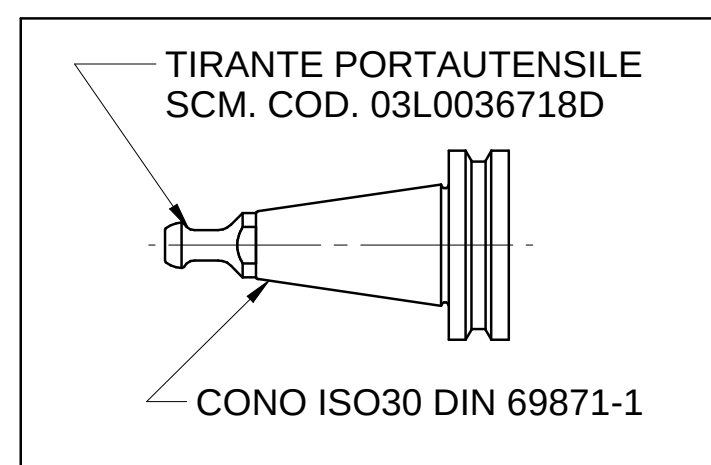
PUNZONARE SU CARCASSA:

EI XXXX
YY/ZZ

XX=SERIALE
YY=MESE DI PROD.
ZZ=ANNO DI PROD.



Massa: 23 Kg



Rev	Data / Date	Firma / Signature	Descrizione ultima modifica / Last change description	N° Modifica / Change ID
00				
Caratteristiche tecniche non evidenziate secondo istruzioni operative SCM GROUP Specifications not shown according to SCM GROUP operation instruction			IO 231D1TG	VER000
Struttura saldata secondo specifica SCM / Welded according to SCM specific : ST232D1G			IO 231D1TG	Superficie / Surface (m²)
Finiture secondo specifica SCM / Finishes secondo SCM specific : ST233D1G				Trattamento Superficiale / Surface Treatment (SCM specific ST234D1G)
Quote senza indicazione di tolleranza, grado di precisione Shares without indication of tolerance, accuracy			SCM Specifica ST2310DTG	Trattamento Termico / Heat Treatment (SCM specific ST234D1G)
Ultimo rilascio Latest release		Firma / Signature	Data / Date	Rugosità / Roughness
Controllato Checker				CF3 0 0
Disegnato Designed		Fi.Fabbri	24/11/2014	Peso grezzo/Raw weight (kg)
				Massa / Mass (kg) 23,878
				Materiale / Material (SCM specific ST235D1G)
				Vedi Tabella
Denominazione / Item Name				
ELETM QE-1F 8/12 24 I30 NC CB DV				
Scala / Scale		Codice / Item ID		Rev
1:2		QE.300.A02.01		00
Template version: 14		Status		Tav. N. di N.
				1/1