

C-AXIS FOR POWERTECH 300-400



Compass Naso corto (NC) con 3 utenze pneumatiche, con servomotore Yaskawa
Compass Short Nose (NC) with 3 pneumatic supplies, with Yaskawa servomotor

Compass Naso lungo (NL) con 3 utenze pneumatiche, con servomotore Yaskawa
Compass Long Nose (NL) with 3 pneumatic supplies with Yaskawa servomotor

OPZIONALI OPTIONALS

Disponibile senza servomotore
Available without servomotor

CONO PORTA UTENSILE TOOL HOLDER



Tool holder
Cono porta utensile HSK63F ER 32 M40X1.5_DX

Tool holder
Cono porta utensile ISO30 ER 32 M40X1.5_DX

Per altre tipologie di pinze porta utensile, contatta lo staff Hiteco
For other tool finger size, contact Hiteco staff

PINZA PORTA UTENSILE TOOL FINGER

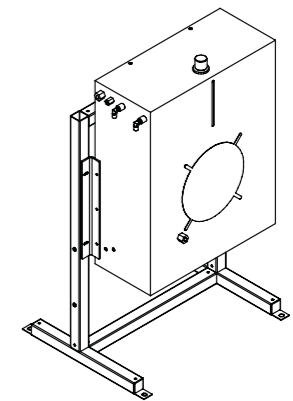


Tool finger
Pinza porta utensile HSK 63F

Tool finger
Pinza porta utensile ISO 30

Per altre tipologie di pinze porta utensile, contatta lo staff Hiteco
For other tool finger size, contact Hiteco staff

SCAMBIATORE DI CALORE HEAT EXCHANGER



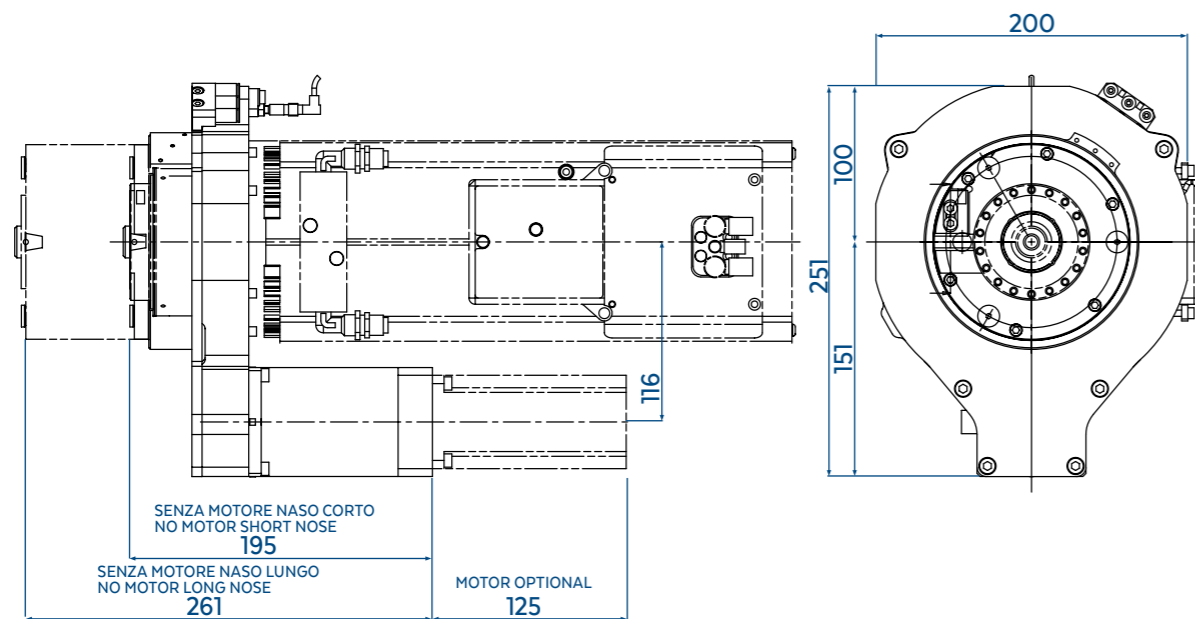
Potenza di raffreddamento
Cooling power 5000 W with liquid temperature +40°, air temperature +20°C

Portata liquido
Liquid flow 4 lt/min at 5,5 bar

Capacità serbatoio
Tank capacity 5 lt

OPZIONALI OPTIONALS

Disponibile versione senza supporto e tubi flessibili
Available without support and flexible hoses



RIFERIMENTO TESTINE REFERENCE SLEEVE



Riferimento testine per PT200: 2 posizioni, senza utenze pneumatiche
Reference sleeve for PT200: 2 positions, without pneumatic supplies

Riferimento testine per PT250: 2 posizioni, con o senza utenze pneumatiche
Reference sleeve for PT250: 2 positions, with or without pneumatic supplies

Riferimento testine per PT300-400: 2 posizioni, disponibile in versione Naso corto e Naso lungo (NC e NL), con e senza utenze pneumatiche
Reference sleeve for PT300-400: 2 positions, available for Short and Long nose (NC and NL), with or without pneumatic supplies

Riferimento testine per mandrini 5 assi (con 1 utenza pneumatica)
Reference sleeve for 5-axis spindles (with pneumatic supply)