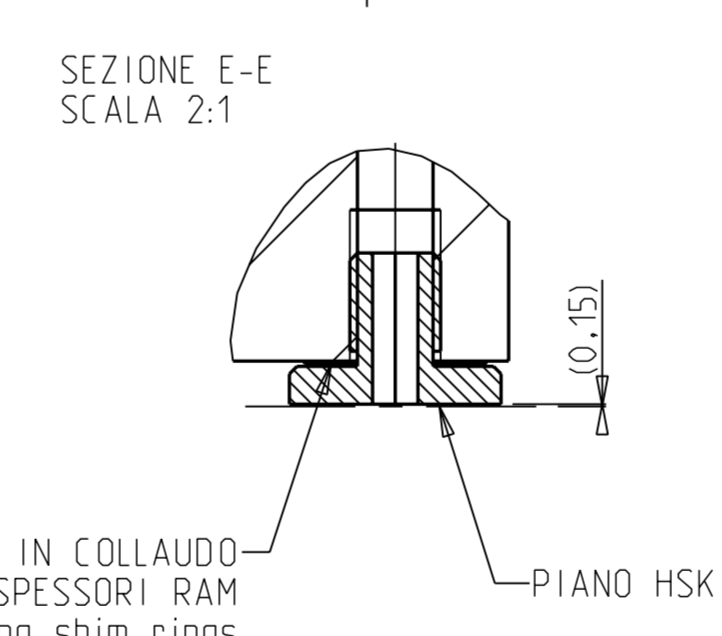
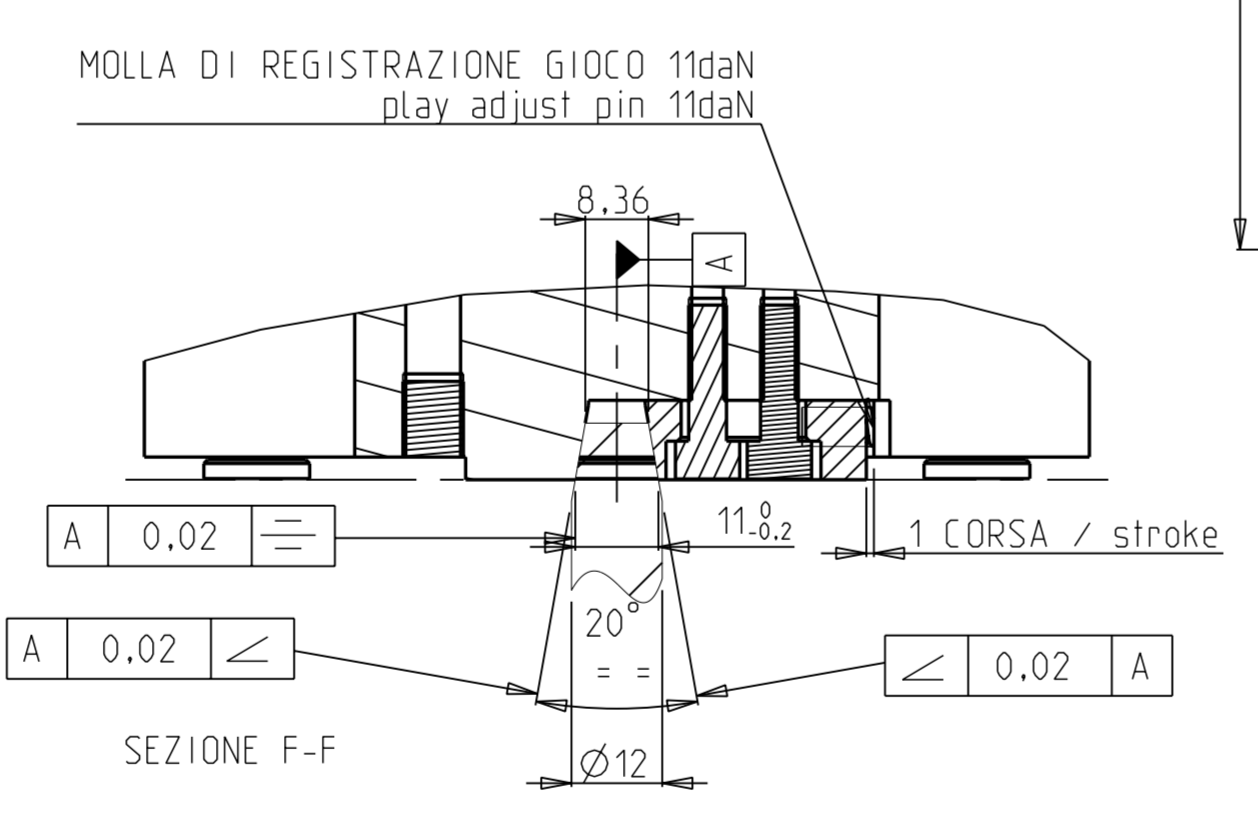
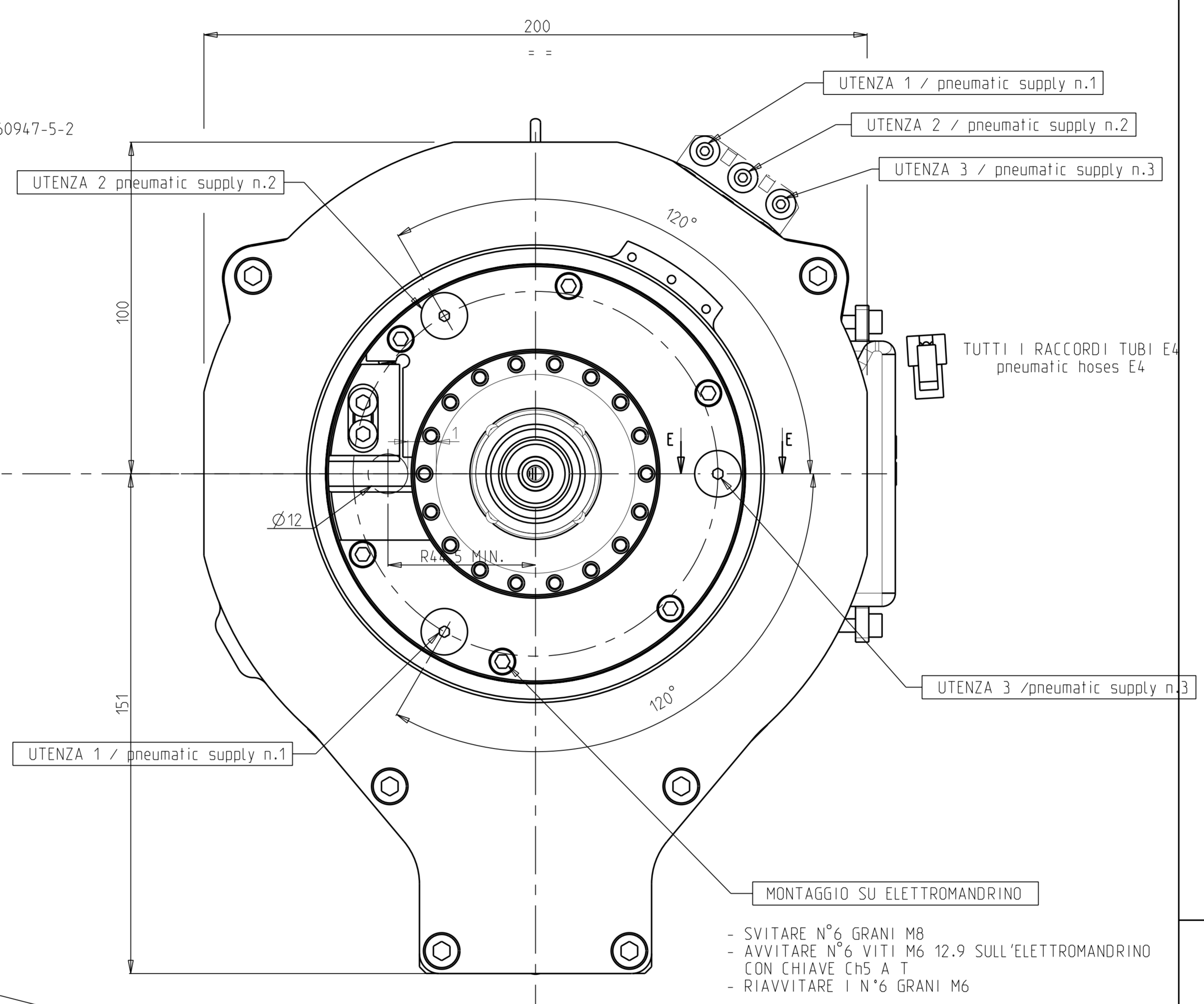
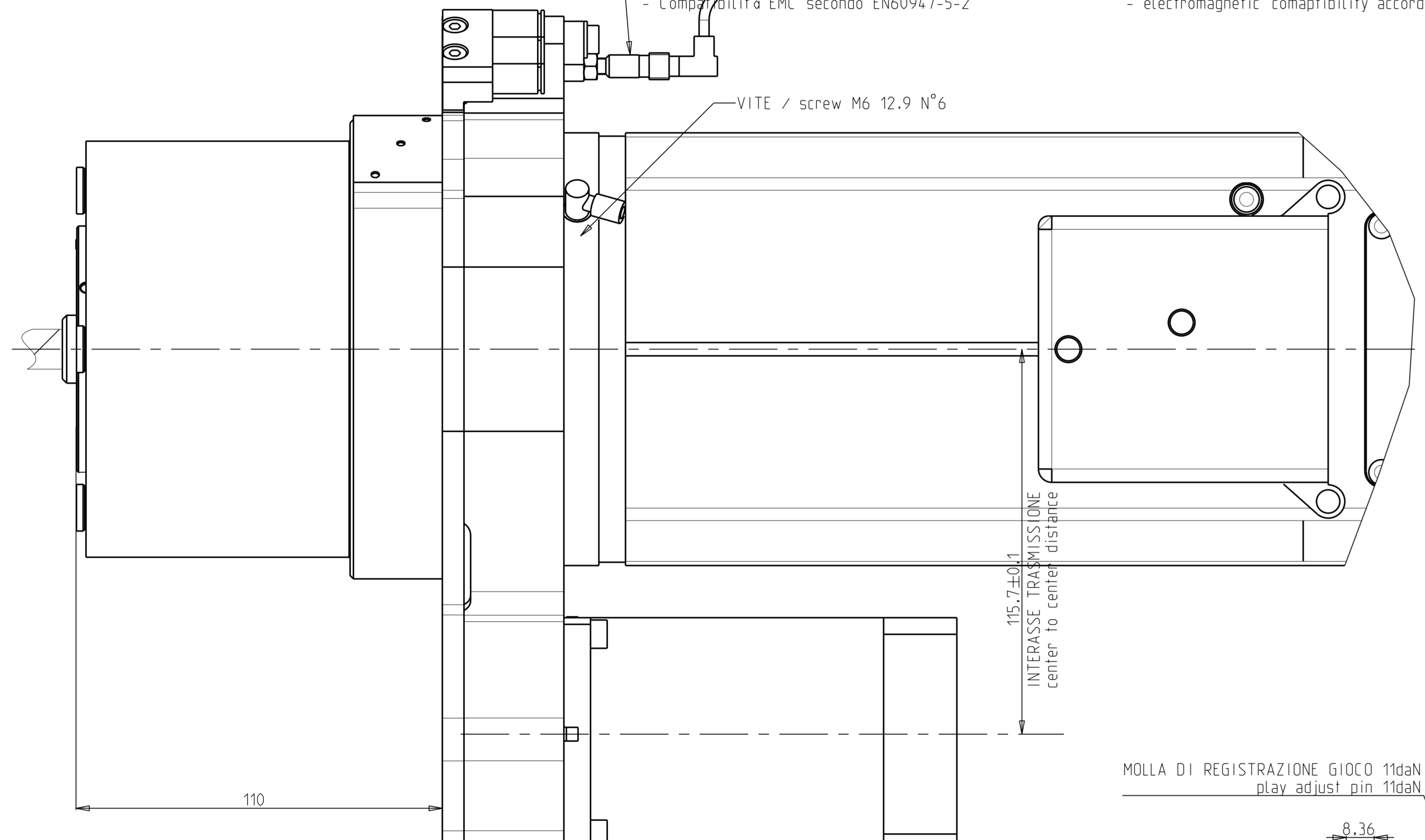


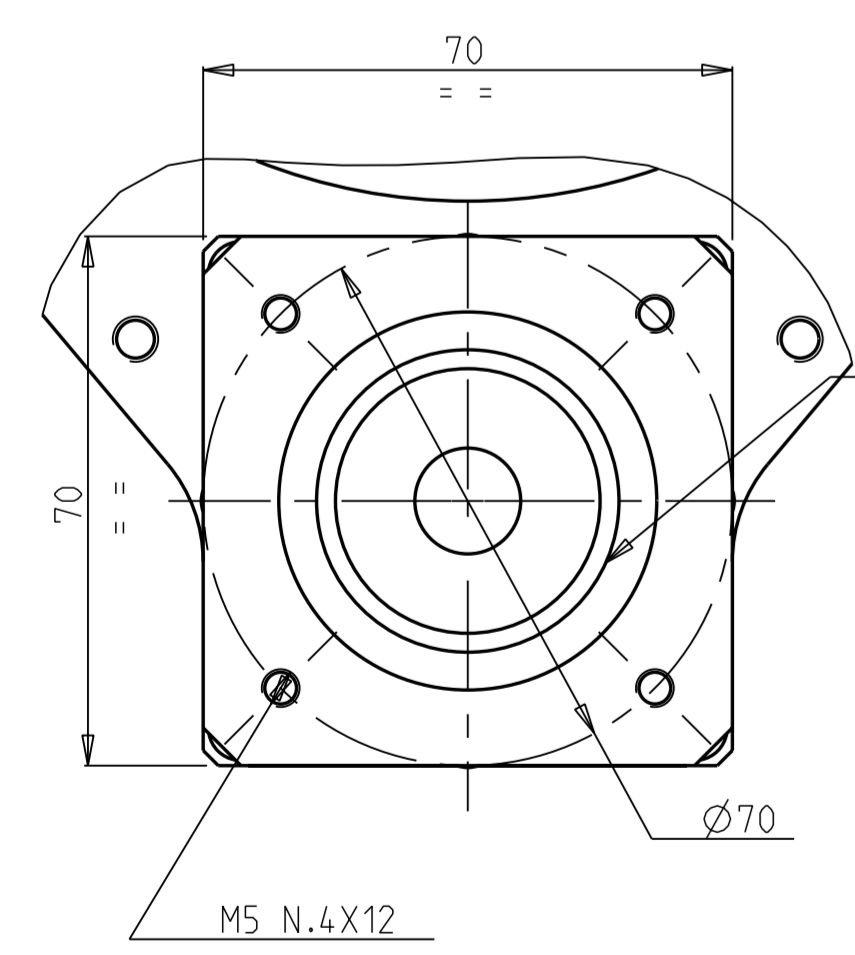
PROXIMITY INDUTTIVO
 - Sensibilità nominale $S_n = 1$ mm
 - Tensione alimentazione 18-30 V
 - Isteresi max. $H = 10$ %
 - Corrente uscita $I_e = 100$ mA
 - Custodia filettata M5 x 0.5
 - Uscita a connettore M8 x 1
 - Coppia serraggio max. 2 Nm
 - Compatibilità EMC secondo EN60947-5-2

INDUCTIVE PROXIMITY SENSOR
 - nominal sensing distance $S_n = 1$ mm
 - supply voltage 18-30 V
 - max hysteresis $H = 10$ %
 - rated operational current $I_e = 100$ mA
 - housing diameter M5 x 0.5
 - connector M8 x 1
 - tightening torque max 2 Nm
 - electromagnetic compatibility according to EN60947-5-2



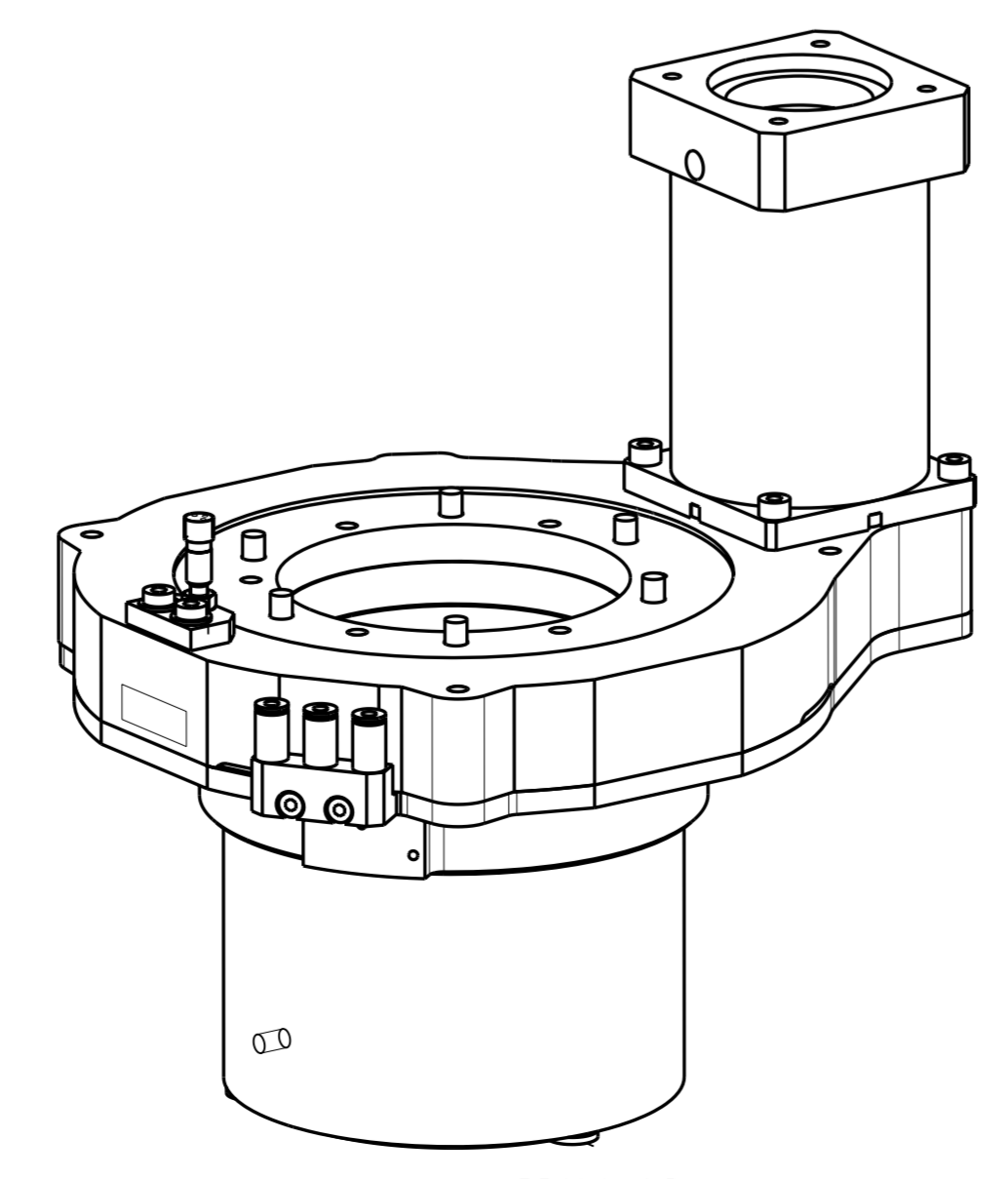
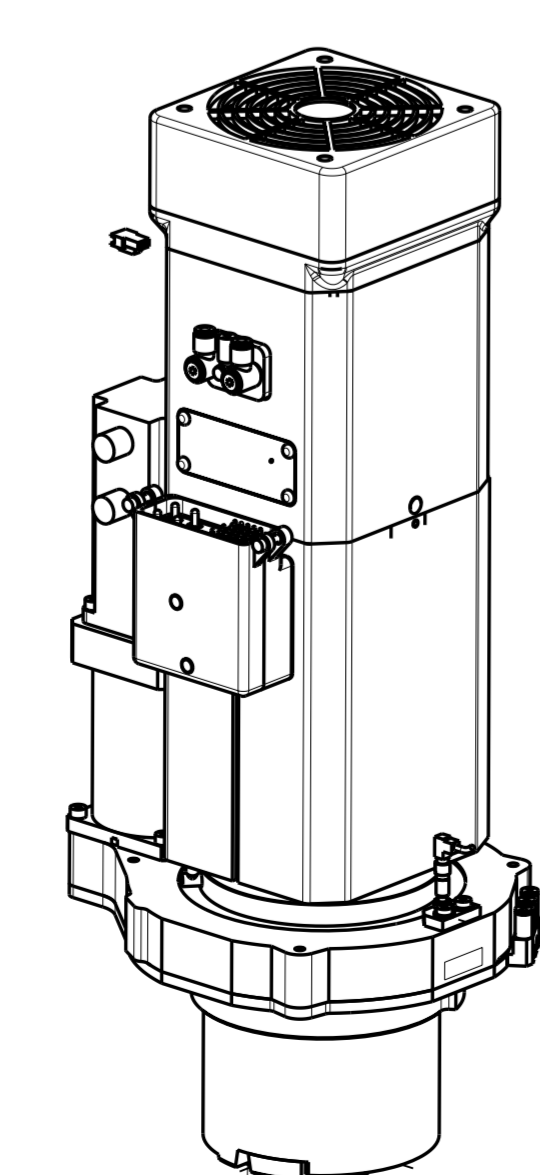
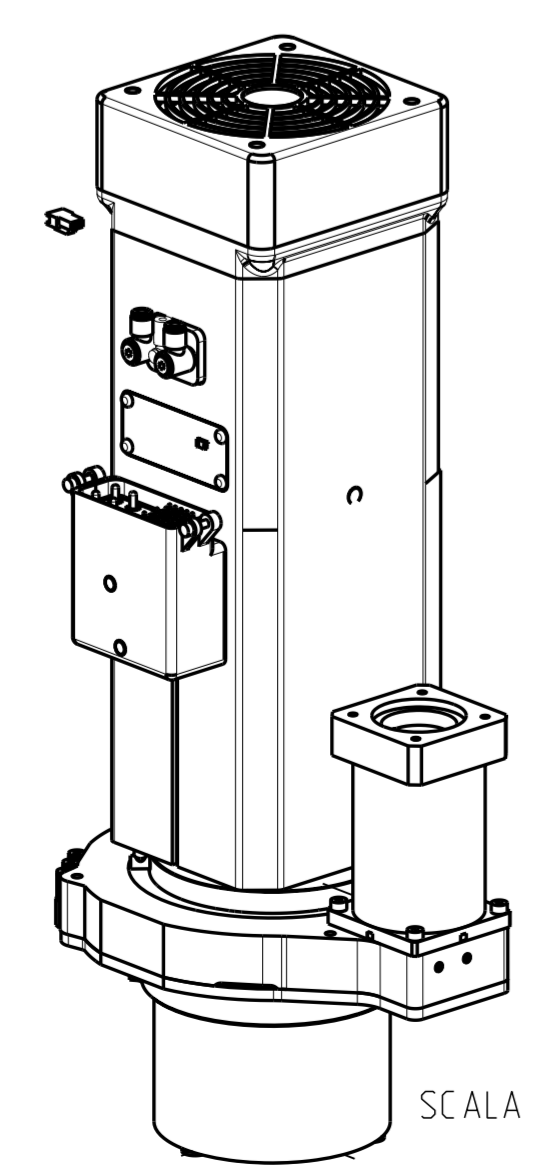
REGISTRARE N°3 PIATTELLI IN COLLAUDO
UTILIZZARE SPESSORI RAM
adjust the pneumatic supply dishes using shim rings

RIFERIMENTO REGISTRABILE ASSIALMENTE
axially adjustable reference pin



FLANGIA FISSAGGIO SERVOMOTORE
servomotor assembly

FLANGIA PER SERVOMOT. YASKAWA SGMEV-03DDA61
COPPIA NOMINALE 0.95 Nm
YASKAWA SGMEV-03DDA61 mounting plate
nominal torque 0.95 Nm



POSIZIONI DI MONTAGGIO
mounting positions

POSIZIONE 1 / assembly position n.1

POSIZIONE 2 / assembly position n.2

DATI TECNICI PRINCIPALI / technical features

RAPPORTO RIDUZIONE TOTALE / total reduction ratio	1:100
PESO / weight	12.2 Kg
COPPIA NOMINALE IN INGRESSO RIDUTT. / nominal input torque	0.90 Nm
COPPIA DI SPUNTO IN INGRESSO RIDUTT. / max input torque	2.70 Nm
VELOCITA' NOMINALE IN INGRESSO / nominal input speed	3700 rpm
VELOCITA' MASSIMA IN INGRESSO / max input speed	6000 rpm
COPPIA DI ATTRITO ALLO SPUNTO / friction torque	0.2-0.3 Nm
GIOCO DI INVERSIONE MASSIMO / backlash	0.07°

INTERASSE PERNO Ø12 A R44.5
center to center distance between spindle and Ø12 pin 44.5

INTERFACCIA / mounting plate YASKAWA SGMEV-03DDA61

CF2

Scale

Schema

Composto

ASSE C HITECO UT.PNE NL. PRED. YASKAWA

N° 29L0181872B