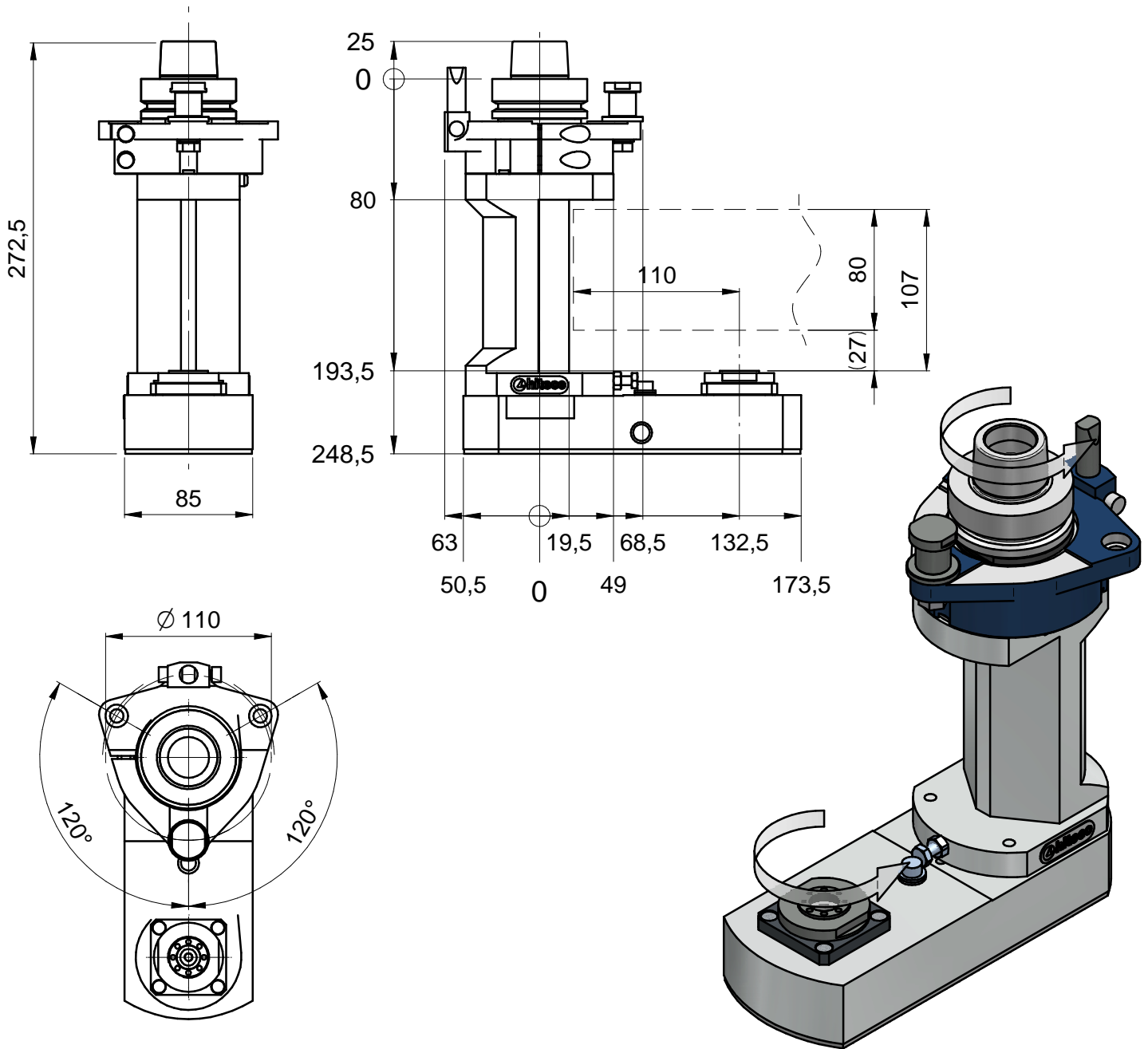


Unità Aggregata / Aggregate Unit : **Master Line DSIDE ER20 H195**  
 Codice / Code : **ML.DSIDE.00/195N63F-H1**



### Specifiche tecniche / Technical specifications

|  |                                  |
|--|----------------------------------|
| Attacco mandrino / Spindle coupling  | HSK63F                           |
| Velocità Rotazione Max. / Max. Speed   | 13000 rpm max *                  |
| Rapporto di trasmissione / Gear ratio  | 1:1                              |
| Senso Rotazione Mandrino/ Electrospindle rotation                                  | VEDI DISEGNO- SEE DRAWING        |
| Possibilita' inversione rotazione / Possibility to change electrospindle direction | NO                               |
| Attacco utensile / Tool coupling   | ER20                             |
| Diametro max.punta / Max. bit diameter   | ø 13 mm                          |
| Profondita di lavorazione / Working depth  | VEDI DISEGNO- SEE DRAWING        |
| Diametro lama / Blade diameter   | -                                |
| Temperatura / Temperature  | 75 °C / 167 °F max               |
| Connessione asse C / C axis connection type  | HIT1                             |
| Orientamento angolare/ aggregate rotation  | 0 -360° in continuo / continuous |
| Peso   | ~6 kg                            |
| * vedere manuale / see user manual   |                                  |