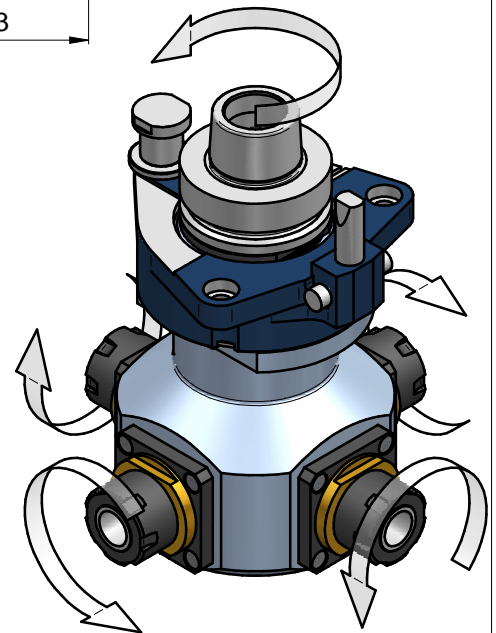
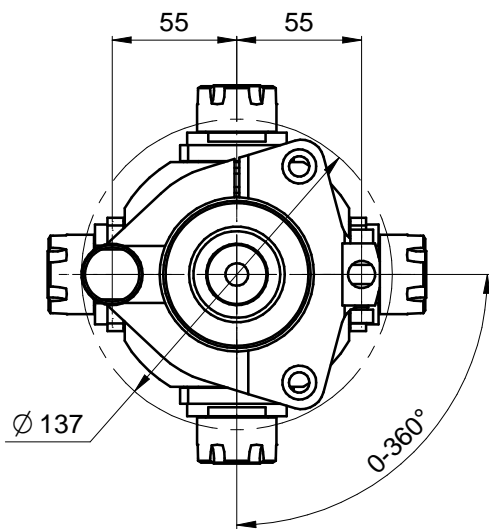
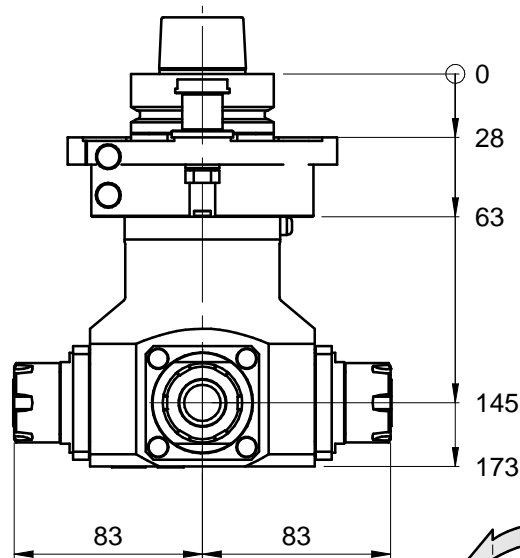
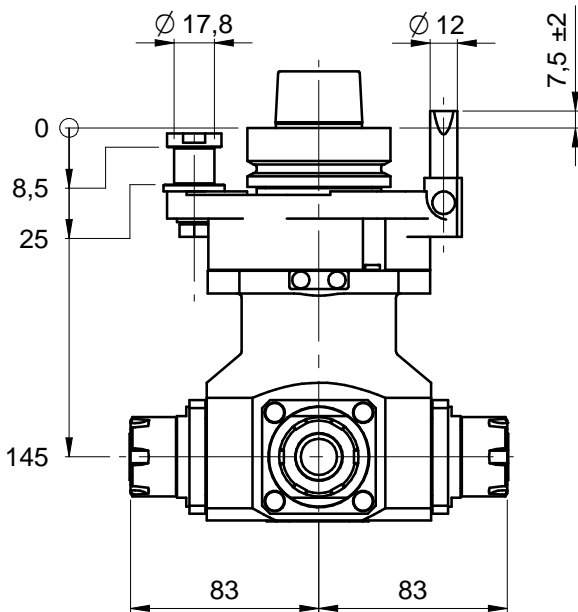


Unità Aggregata / Aggregate Unit : **Fast Line FOUR ER25 H145**
 Codice / Code : **FL.FOUR.00/145L63F-H1**



Specifiche tecniche / Technical specifications

| | |
|--|-------------------------------|
| Attacco elettromandrino - Spindle coupling | HSK 63F |
| Velocità rotazione elettromandrino - Spindle speed | 10850RPM MAX.* |
| Velocità rotazione utensile - Tool speed | 15500 RPM MAX.* |
| Senso rotazione mandrino - Spindle rotation direction | VEDI DISEGNO - See drawing |
| Possibilità inversione rotazione mandrino - Possibility to change electrospindle direction | NO |
| Rapporto di trasmissione - Gear ratio | 1:1.43 |
| Tipo pinza - Collet type | 4xER 25 |
| Diametro lama - Blade diameter | / |
| Diametro foro lama - Blade hole diameter | / |
| Peso - Weight | 6.7 |
| Lubrificazione - Lubrication | Grease |
| Temperatura di lavoro - Working temperature | 75°C / 167 °F MAX |
| Connessione asse C /C axis connection type | HIT1 |
| Orientamento angolare/ Aggregate rotation | 0-360° in continuo/continuous |
| * VEDERE MANUALE/see user manual | |
| ** DIPENDE DALLA POSIZIONE RIFERIMENTO ANGOLARE / depends on pin-plane | |