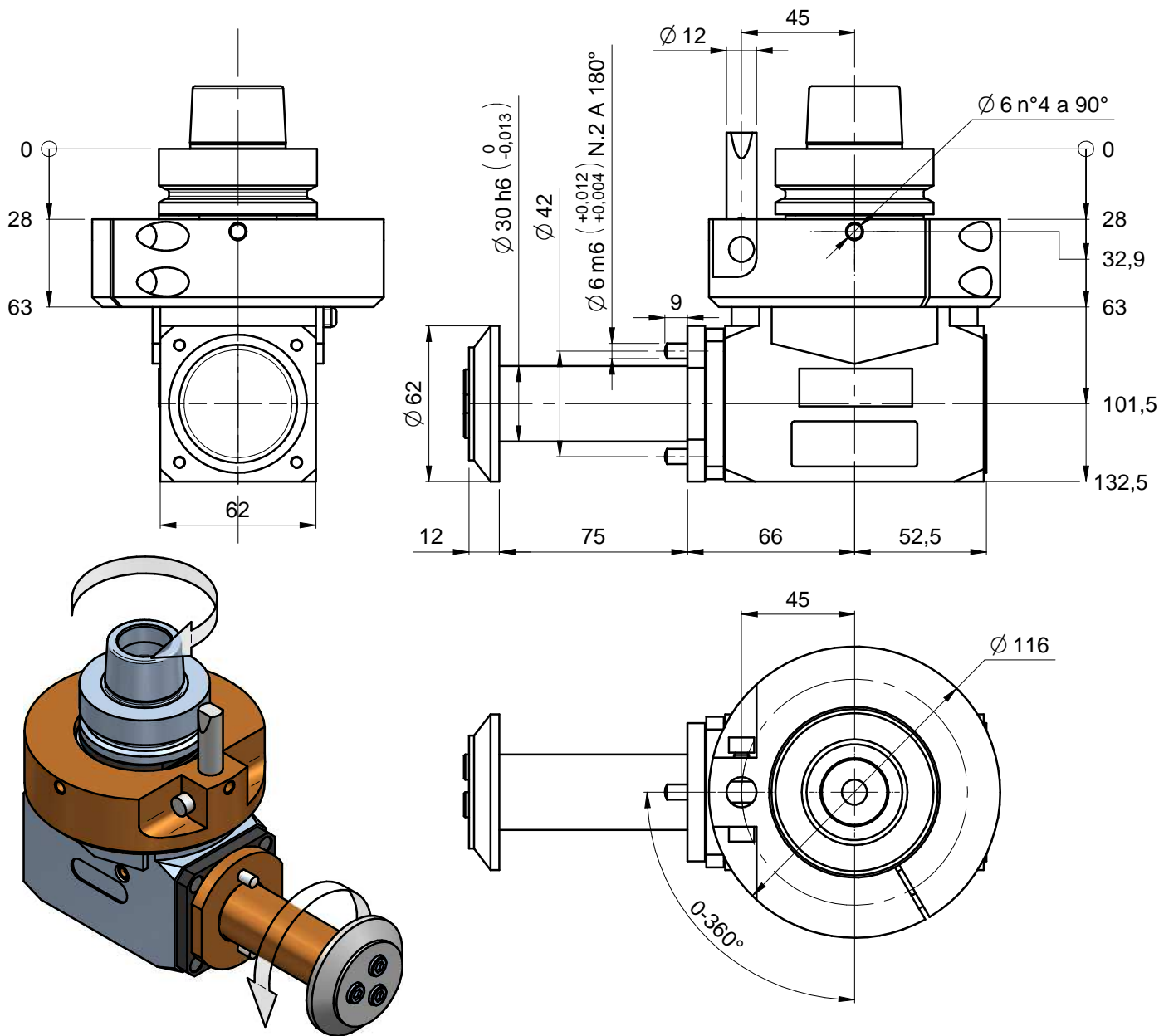


Unità Aggregata / Aggregate Unit : **Fast Line MULTIBLADE H100**  
 Codice / Code : **FL.ONEMB.00/100D63F-FE**



## Specifiche tecniche / Technical specifications

Attacco mandrino / Spindle coupling	HSK63F
Velocità rotazione mandrino/ Spindle speed	15500 rpm max *
Velocità rotazione utensile / Tool speed	10850 rpm max *
Senso rotazione mandrino - Spindle rotation direction	VEDI DISEGNO - See drawing
Possibilità inversione rotazione mandrino - Possibility to change electrospindle direction	NO
Rapporto di trasmissione / Gear ratio	1:0.7
Tipo pinza/ Collet type	-
Diametro codolo / Tool shank diameter	-
Diametro lama / Blade diameter	ø240 max**
Diametro foro lama / Hole blade diameter	ø30
Peso / Weight	5 Kg
Lubrificazione / Lubrication	Grease
Temperatura di lavoro / Working temperature	75 °C / 167 F max
Connessione asse C / C axis connection type	FELDER
Orientamento angolare / aggregate rotation	0-360° continuo/continuous
* VEDERE MANUALE / see user manual	
** DIPENDE DA POSIZIONE RIF. ANGOLARE/depends on pin-plate angular pos.	