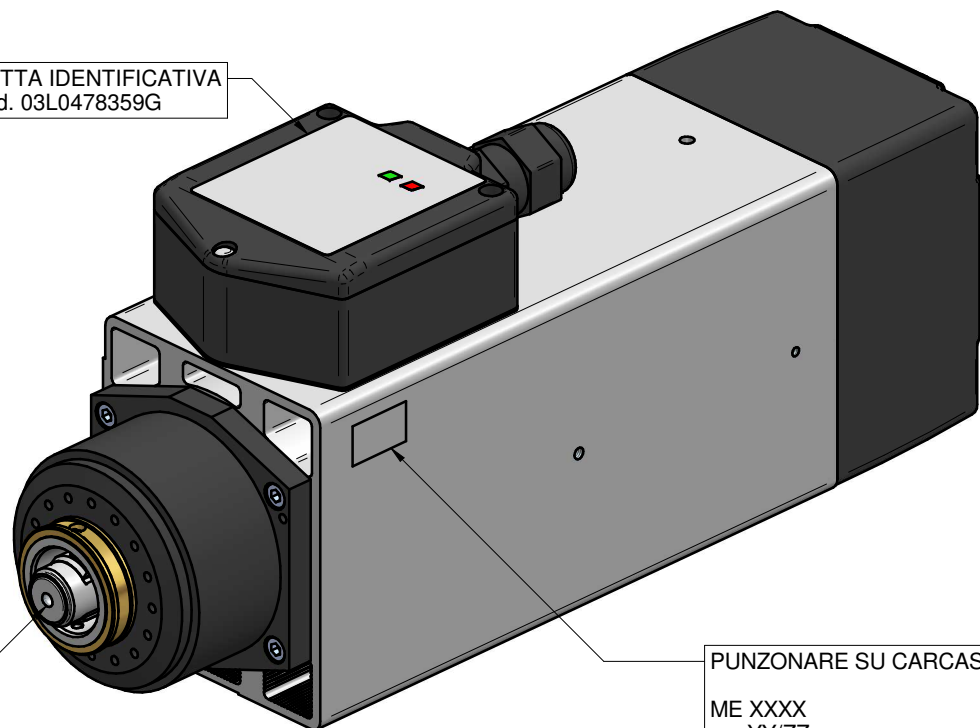


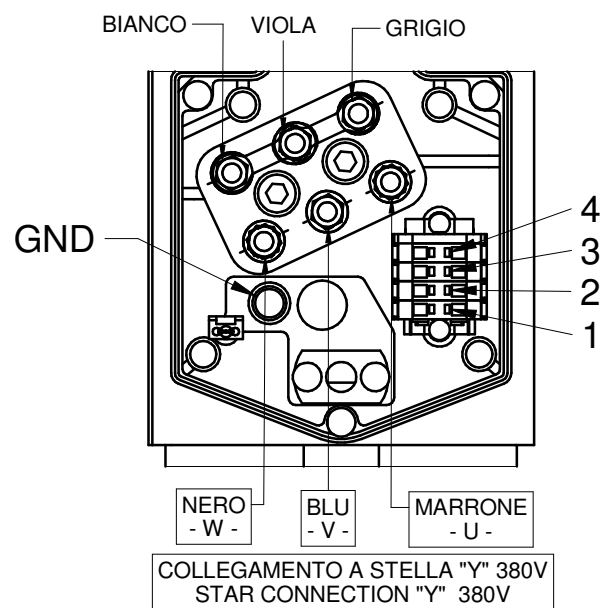
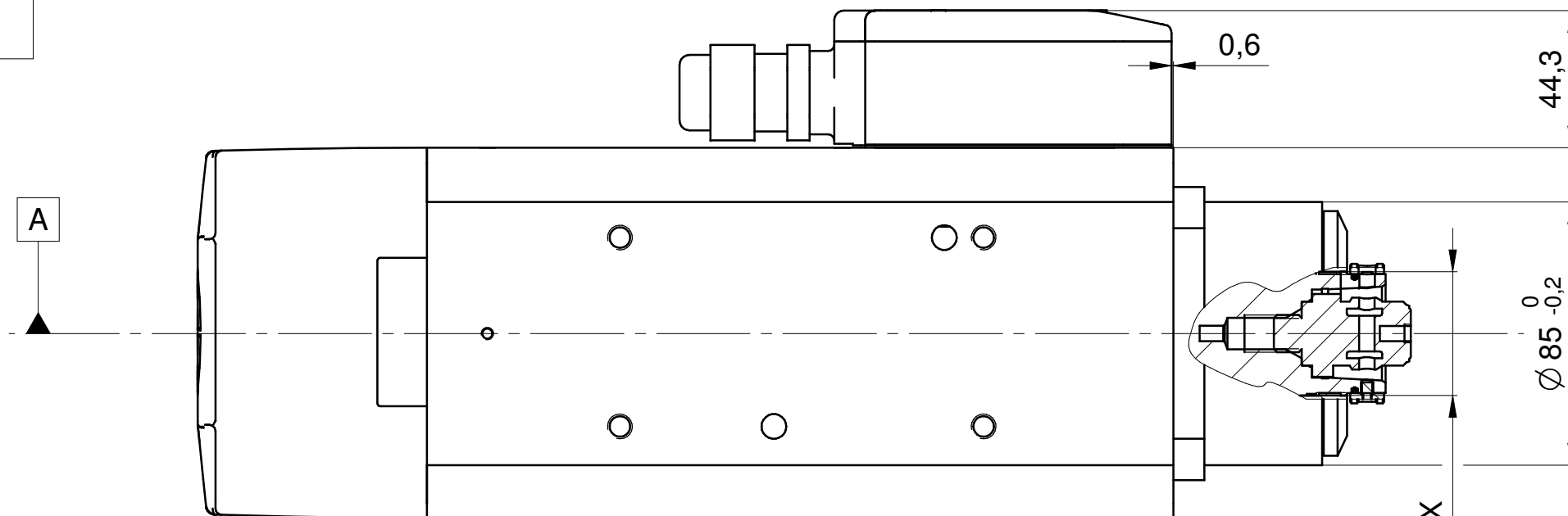
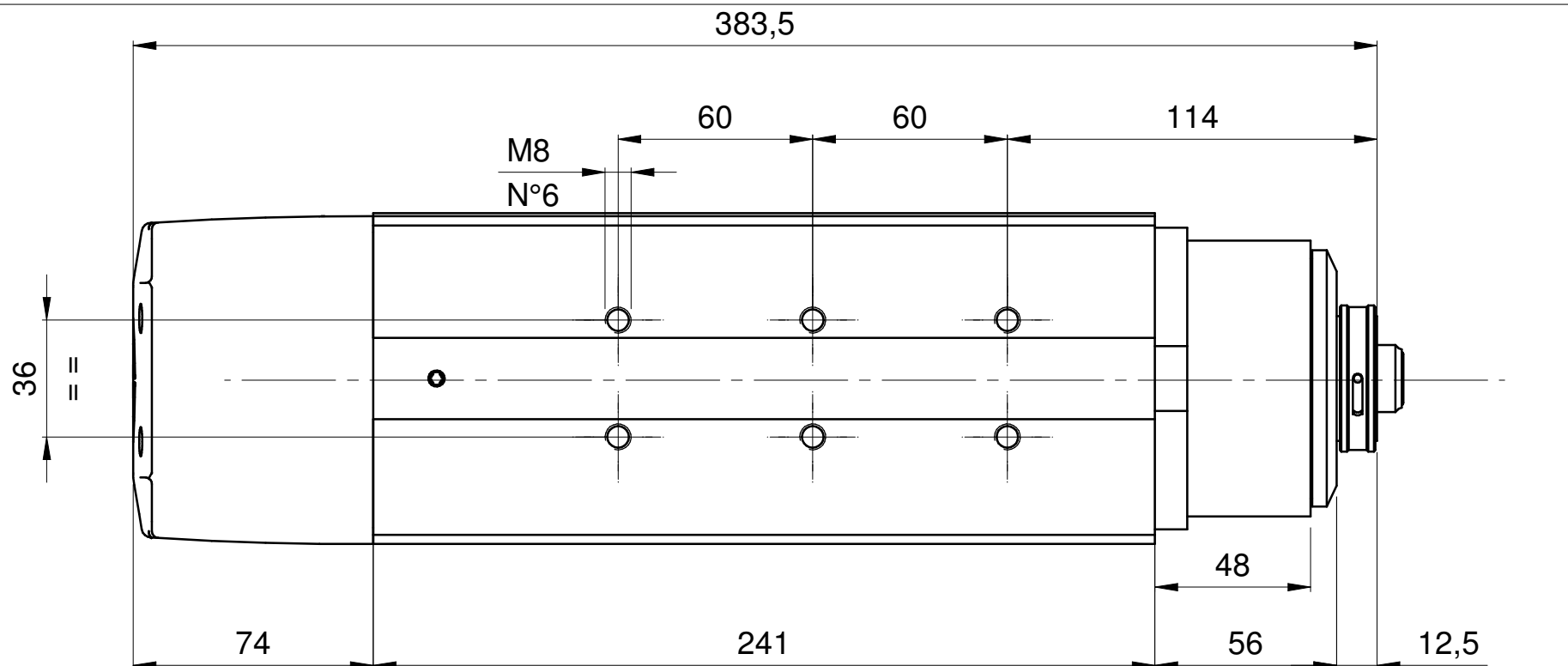
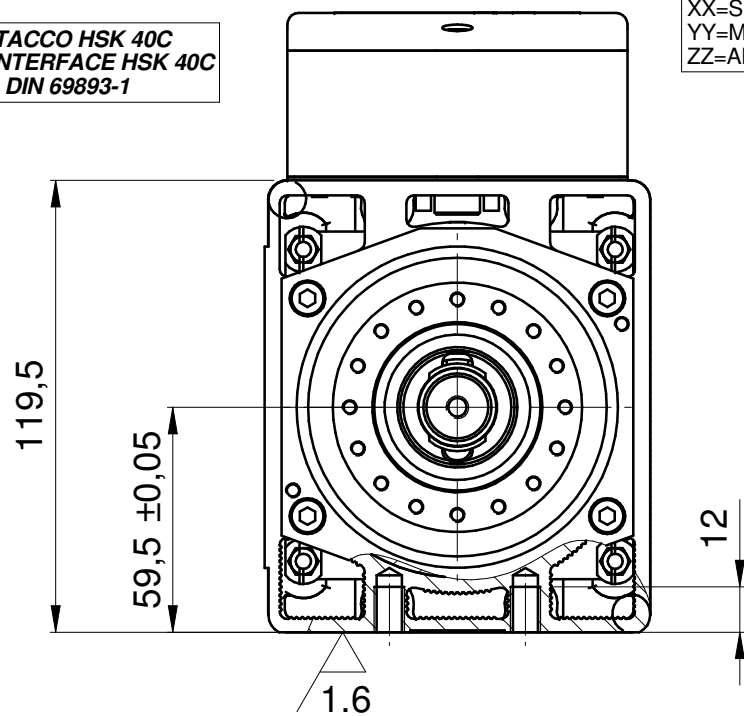
TARGHETTA IDENTIFICATIVA
Cod. 03L0478359G



ATTACCO HSK 40C
TOOL INTERFACE HSK 40C
DIN 69893-1

PUNZONARE SU CARCASSA:
ME XXXX
YY/ZZ

XX=SERIALE
YY=MESE DI PROD.
ZZ=ANNO DI PROD.



CONNESSIONI ELETTRICHE / ELECTRIC CONNECTIONS

PIN	DESCRIZIONE / DESCRIPTION	COLORE / COLOR
1	- Vcc ALIMENTAZIONE VENTOLA / -Vcc ELECTROFAN POWER SUPPLY	MARRONE / BROWN
2	+ Vcc ALIMENTAZIONE VENTOLA / +Vcc ELECTROFAN POWER SUPPLY	BLU / BLUE
3	SONDA TERMICA STATORE / BI-METALLIC STATOR THERMAL SWITCH	GIALLO / YELLOW
4	SONDA TERMICA STATORE / BI-METALLIC STATOR THERMAL SWITCH	GIALLO / YELLOW

M 40 X 1.5 DX

CONNESSIONI ELETTRICHE DI POTENZA/ POWER ELECTRIC CONNECTIONS

DESCRIZIONE / DESCRIPTION	COLORE / COLOR
U - FASE / MOTOR PHASE	MARRONE / BROWN
V - FASE / MOTOR PHASE	BLU / BLUE
W - FASE / MOTOR PHASE	NERO / BLACK



ELETM QN-1F 6/18 24 HSK40C

29L0378212L

01