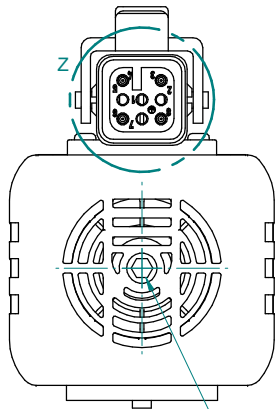
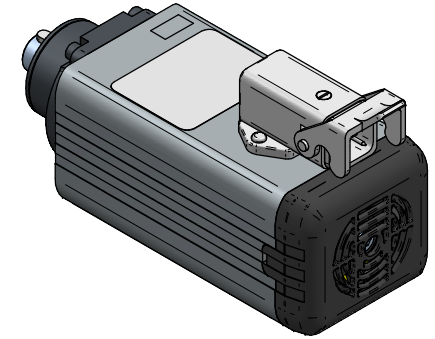
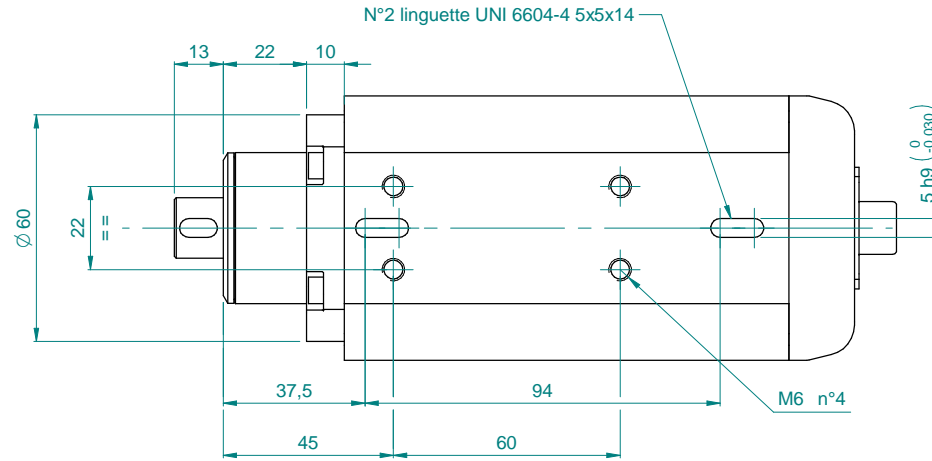
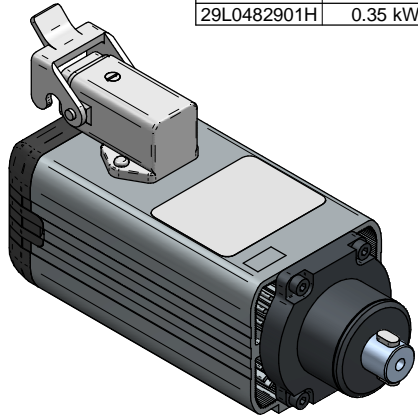


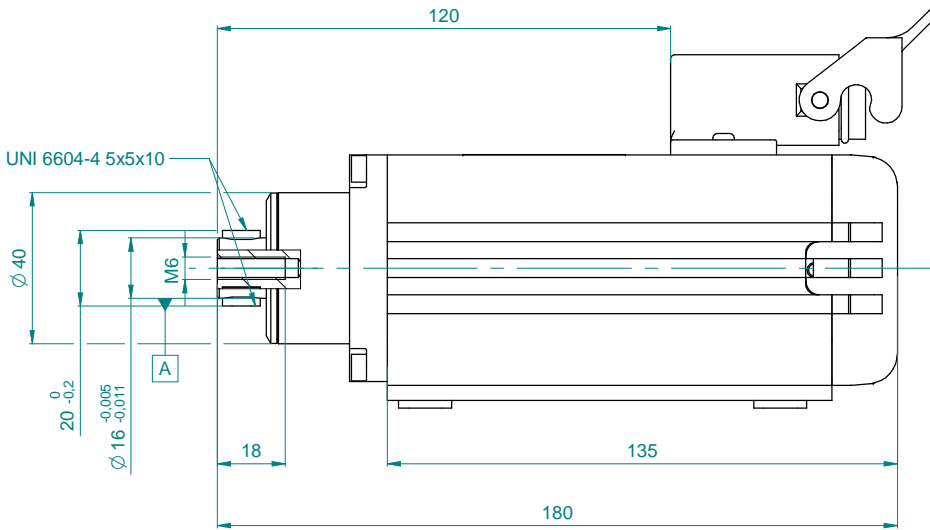
SPECIFICHE TECNICHE													
CODICE	POTENZA ALBERO	COPIA	TENSIONE NOMINALE	CORRENTE NOMINALE	POTENZA ELETTRICA	FREQUENZA NOMINALE	RPM NOM	RPM MAX	RENDIMENTO	FATTORE DI POTENZA	SERVIZIO	CLASSE DI ISOLAMENTO	IP
29L0482901H	0.35 kW	0.28 Nm	220 V	1.8 A	0.67 kVA	200 Hz	12000 rpm	12000 rpm	0.7	cos(fi) = 0.75	S1	F	54

NOTE AGGIUNTIVE:
 - EQUILIBRATURA DELL'ALBERO MOTORE CON N°2 LINGUETTE 5x5x10
 - GRADO DI EQUILIBRATURA FINE, VALORI DI VIBRAZIONE AMMESSI < 1 mm/s
 INTERCAMBIABILE CON 07L0261565A

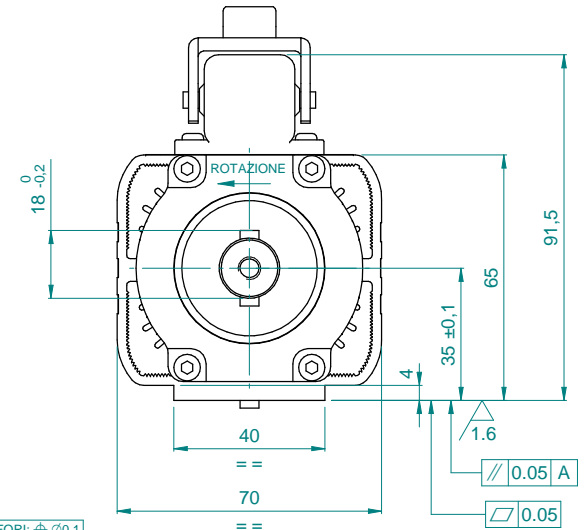


Sede per chiave esagonale da 5 mm

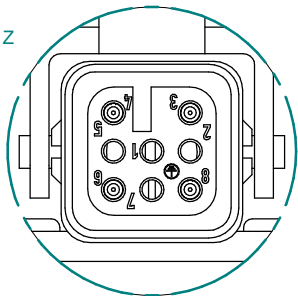
N°2 linguette UNI 6604-4 5x5x10



LOCALIZZAZIONE FORI: $\phi \pm 0.1$



DETTAGLIO Z



POTENZA - POWER		
PIN	DESCRIZIONE - DESCRIPTION	COLORE - COLOR
3	U - FASE MOTORE - PHASE MOTOR	Marrone - Brown
4	V - FASE MOTORE - PHASE MOTOR	Blu - Blue
6	W - FASE MOTORE - PHASE MOTOR	Nero - Black
GND	GND	Giallo-Verde - Yellow-Green

Controlato / Checked by	Firma / Signature	Data / Date	Rev	Data / Date	Firma / Signature	N° Modifica / Change ID
Disegnato / Designed by						
Descrizione ultima modifica / Last change description						
Denominazione / Item Name						
MOTM XS-1 0.35/12 12 D16 L13						
Scala / Scale			Codice / Item ID		Rev	Tav. N. di N.
1:1,4			29L0482901H		02	1/2

© RISERVATA LA PROPRIETÀ DI QUESTO DISEGNO CON TUTTI I DIRITTI RISERVATI. TUTTI I DIRITTI RISERVATI. IL DISEGNO È SOTTOPOSTO A MODIFICHE SENZA AVVERTENZA. / THIS DRAWING IS SOLELY PROPERTY. ALL RIGHTS RESERVED. THIS DRAWING IS SUBJECT TO MODIFICATIONS WITHOUT NOTICE.