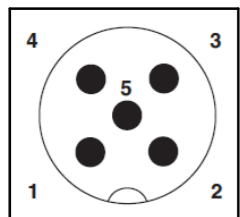


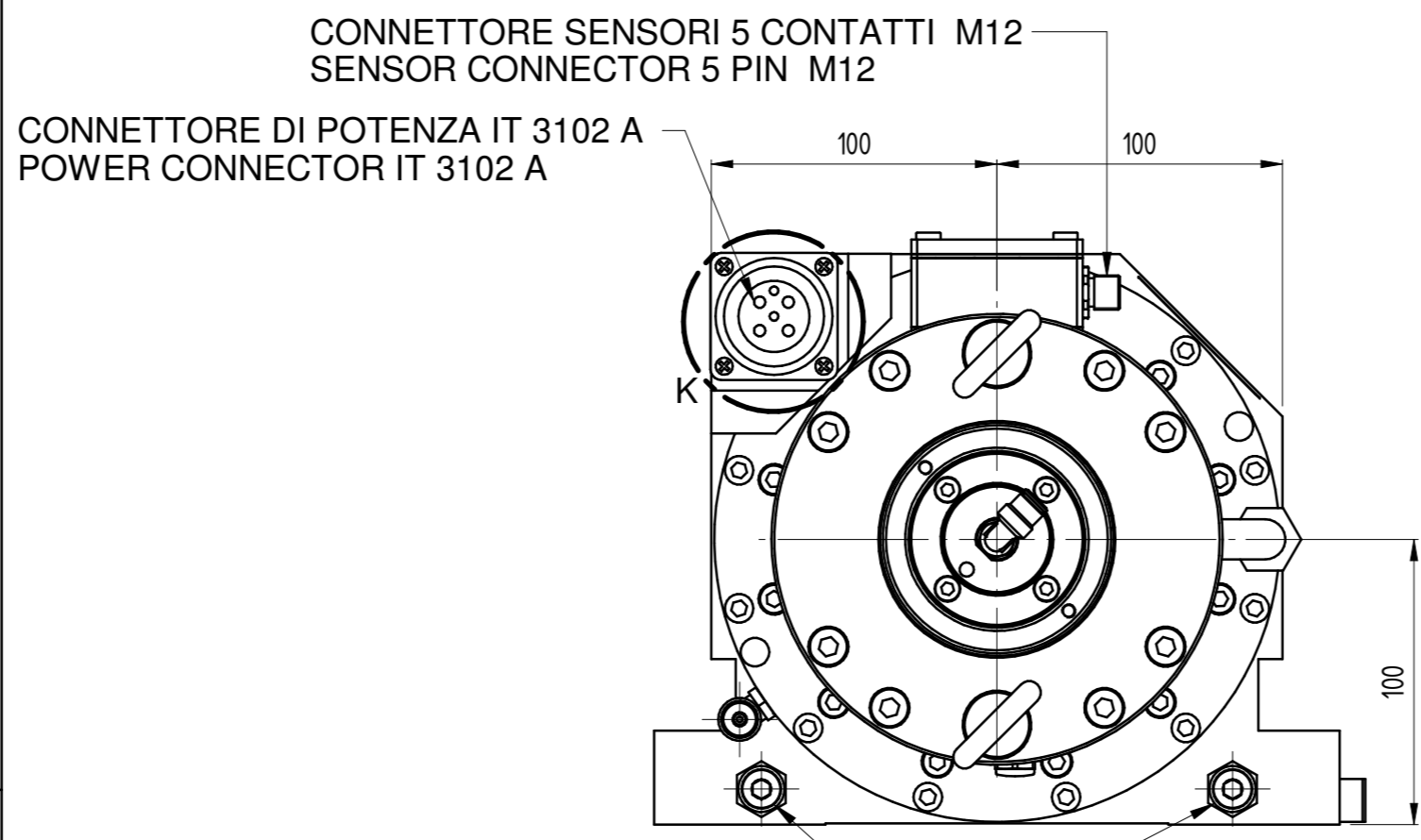
DETTAGLIO K

CAVI POTENZA - POWER CABLES		
DESCRIZIONE - DESCRIPTION	COLORE - COLOR	SEZIONE - SECTION
(A) U - FASE MOTORE - MOTOR PHASE	Blu - Blue	2,5mmq
(B) V - FASE MOTORE - MOTOR PHASE	Marrone - Brown	2,5mmq
(C) W - FASE MOTORE - MOTOR PHASE	Nero - Black	2,5mmq
(D) GND - TERRA	Giallo/Verde - Yellow/Green	2,5mmq

PROTEZIONE TERMICA - THERMIC PROTECTION		
DESCRIZIONE - DESCRIPTION	COLORE - COLOR	SEZIONE - SECTION
(E) SONDA TERMICA - THERMOSWITCH	Bianco - White	mmq
(F) SONDA TERMICA - THERMOSWITCH	Bianco - White	mmq

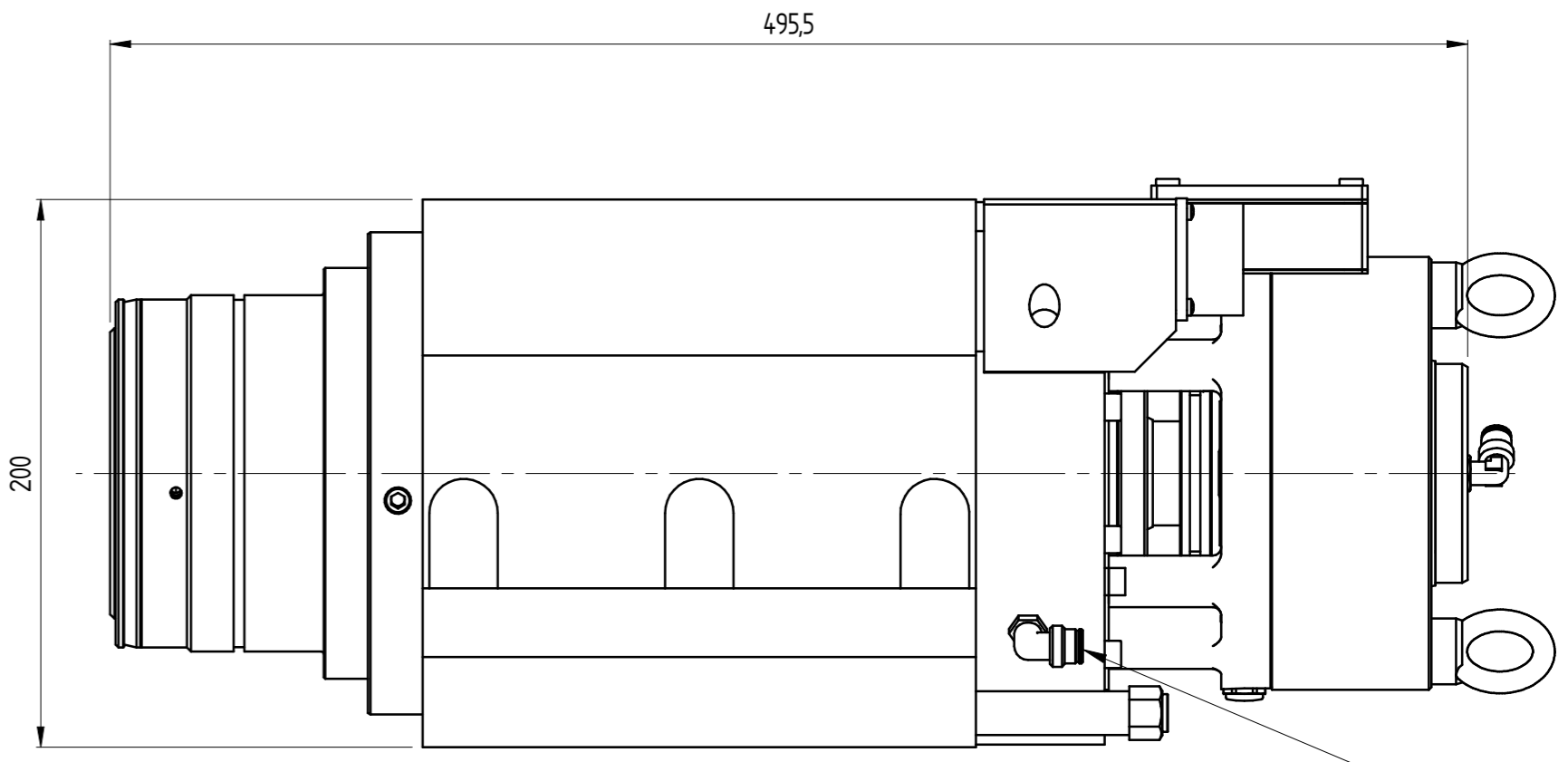


CONNETTORE SENSORI - SENSOR CONNECTOR			
PIN	DESCRIZIONE - DESCRIPTION	COLORE - COLOR	SEZIONE - SECTION
1	0 Vcc Alimentazione sensore - Supply sensor	MARRONE - BROWN	0,34mmq
2	+24 Vcc Alimentazione sensore - Supply sensor	BIANCO - WHITE	0,34mmq
3	Perdita liquido giunto - Union leakage	BLU - BLUE	0,34mmq
4	Utensile bloccato - Tool locked	NERO - BLACK	0,34mmq
5	Utensile sbloccato - Tool released	GRIGIO - GREY	0,34mmq



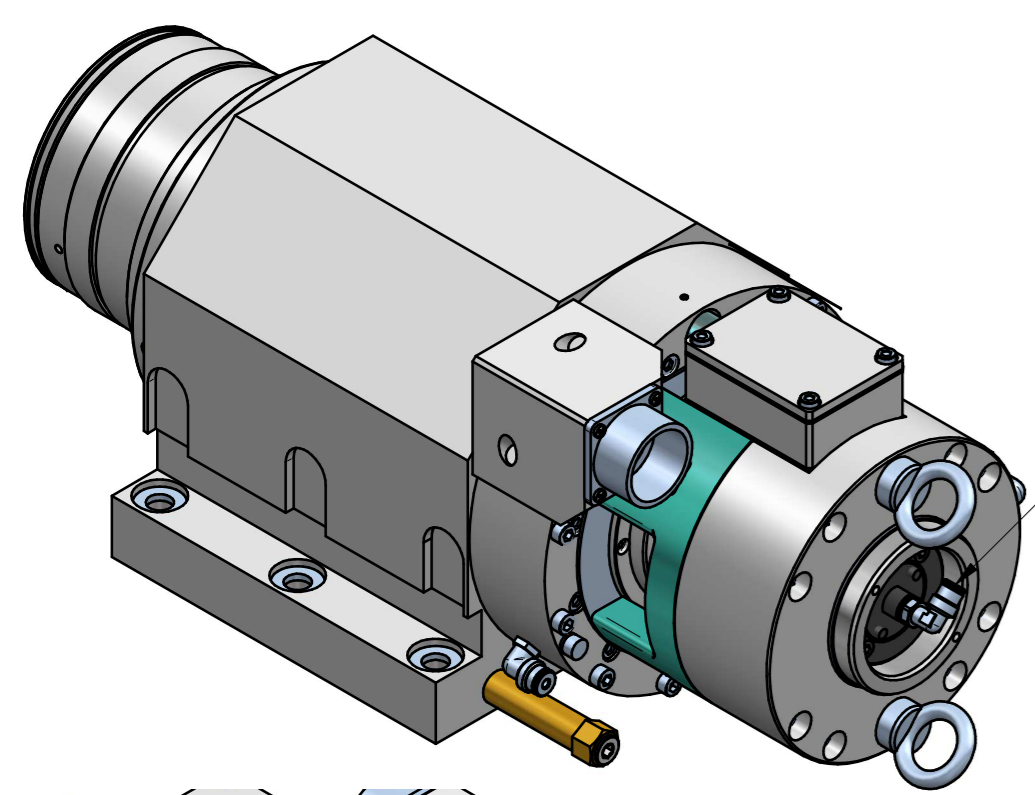
CONNETTORE SENSORI 5 CONTATTI M12
SENSOR CONNECTOR 5 PIN M12

CONNETTORE DI POTENZA IT 3102 A
POWER CONNECTOR IT 3102 A

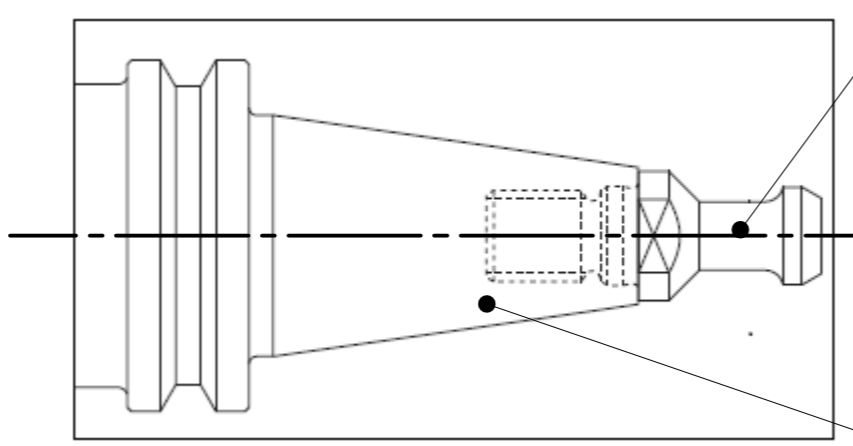
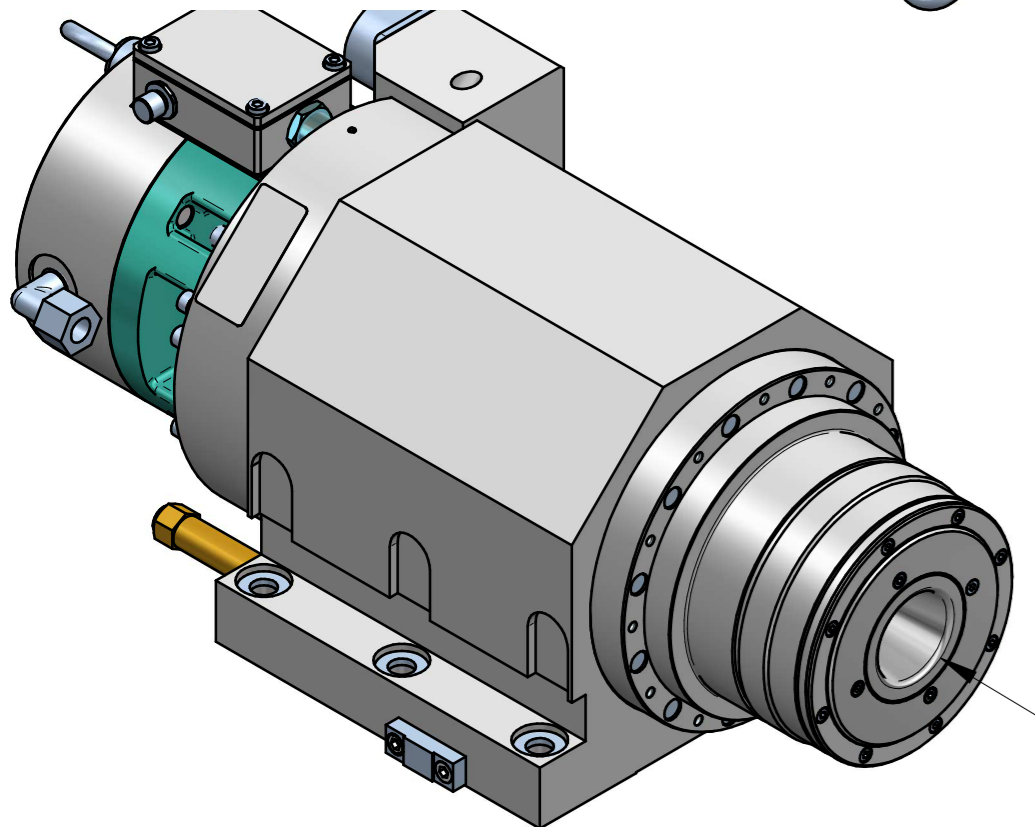


LIQUIDO DI RAFFREDDAMENTO IN - OUT (PRESSIONE 4 - 6 bar)
LIQUID COOLING IN - OUT (PRESSION 4 - 6 bar)

PRESSURIZZAZIONE: E4 Aria secca 6-6,5 bar
PRESSURIZATION: E4 Dry air 6-6,5 bar



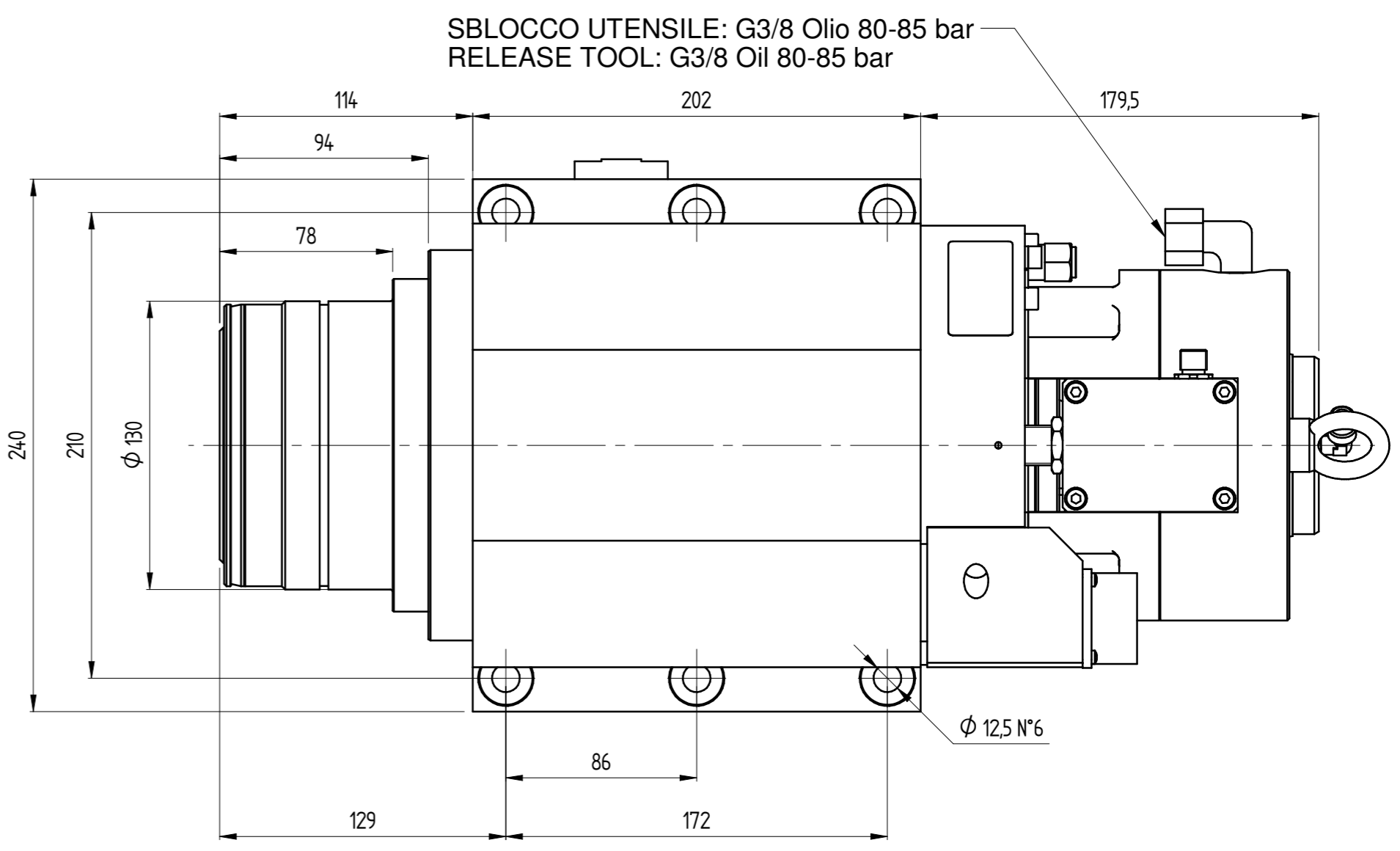
SOFFIO CONO : E6 6-6,5 bar
TAPER CLEANING : E6 6-6,5 bar



TIRANTE DIN 69872
PULL-STUD DIN 69872

CONO ISO40 DIN 69871
TAPER ISO40 DIN 69871

**ATTACCO ISO40 DIN69871
TOOL INTERFACE ISO40 DIN69871**



SBLOCCO UTENSILE: G3/8 Olio 80-85 bar
RELEASE TOOL: G3/8 Oil 80-85 bar

Rev	Data / Date	Firma / Signature	Descrizione ultima modifica / Last change description	N° Modifica / Change ID
Caratteristiche tecniche non evidenziate secondo istruzione operativa SCM GROUP : IO 2310DTG Specifications not shown according to SCM GROUP operation instruction : IO 2310DTG Struttura saldata secondo specifica SCM / Welded according to SCM specific : ST2320DTG Finitura secondo specifica SCM / Mezzani secondo SCM specific : ST2320DTG Quote senza indicazione di tolleranza, grado di precisione Dimensions without indication of tolerance, accuracy			Verniciatura / Painting (SCM specific ST231DTG) VER000 Superficie / Surface (m²)	
Ultimo rilascio Latest release			Trattamento Superficiale / Surface Treatment (SCM specifications ST234DTG) Trattamento Termico / Heat Treatment (SCM specifications ST234DTG)	
Controllato Checked by		CF3	Peso grezzo/Raw weight (kg) 0	Ricavare da o Stato di fornitura / Based on or State of supply
Disegnato Designed by		L.Guiducci*	Smussi / chamfer 0	Massa / Mass (kg) 74,74
		31/10/2018	SCM Specifica ST2310DTG	Materiale / Material (SCM specifications ST235DTG) Vedi Tabella
			HITECO HIGH TECHNOLOGY COMPONENTS	Denominazione / Item Name ELETM MG-2 9/6 15 140 NC
			Scala / Scale 1:5	Codice / Item ID 29L0495022H
			Rev 00	Status 1/2
			Rev 00	Status 1/2