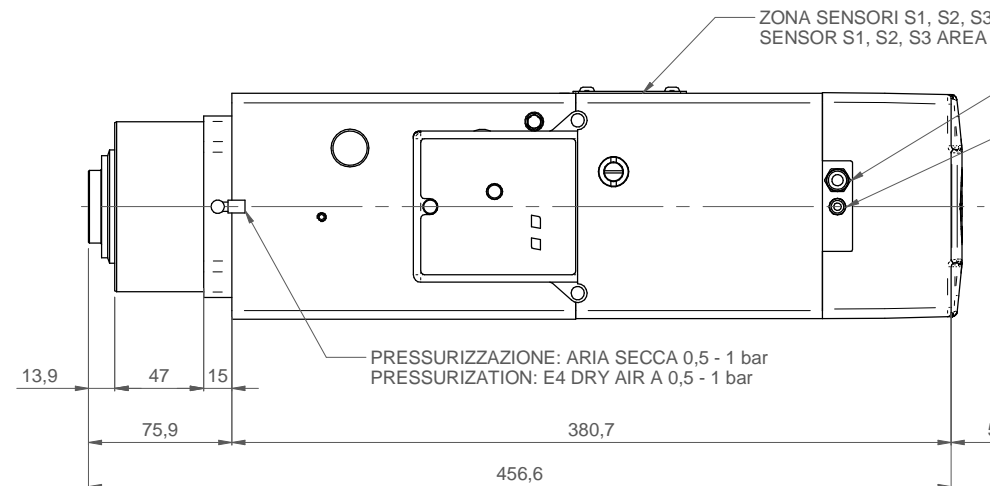
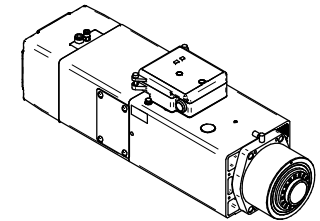
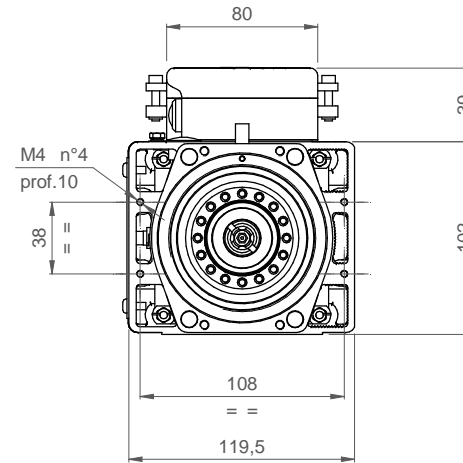
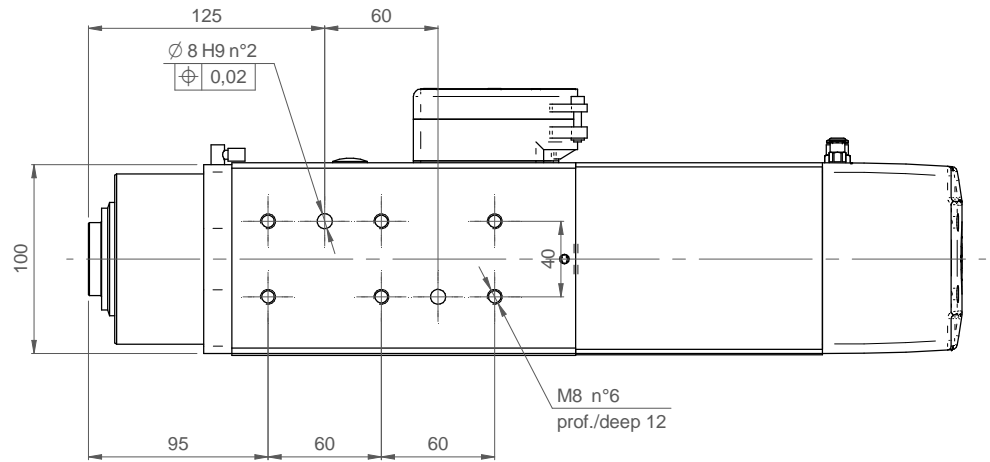


ATTACCO UTE ISO 30 DIN 69871-1  
TOOL INTERFACE ISO 30 DIN 69871-1



ZONA SENSORI S1, S2, S3  
SENSOR S1, S2, S3 AREA

SBLOCCO UTENSILE: E6 ARIA SECCA 6 - 6,5 bar  
RELEASE TOOL: E6 AIR DRY 6 - 6,5 bar

BLOCCO UTENSILE: E4 ARIA SECCA 6 - 6,5 bar  
LOCK TOOL: E4 AIR DRY 6 - 6,5 bar

DISTANZA DA PARETE  
GAP FROM EDGE

PRESSURIZZAZIONE: ARIA SECCA 0,5 - 1 bar  
PRESSURIZATION: E4 DRY AIR A 0,5 - 1 bar

Firma / Signature		Data / Date	
Controllato / Checked by			
Disegnato / Designed by		Rev	
		Data / Date	Firma / Signature
		N° Modifica / Change ID	
Descrizione ultima modifica / Last change description			
Denominazione / Item Name			
<b>ELETM QD-1F 4/12 24 I30 NC</b>			
Scala / Scale	Codice / Item ID	Rev	Status
<b>1:2,2</b>	<b>29L0147391H</b>	<b>05</b>	
Tav. N. di N.		<b>3/3</b>	