

CONNETTORE POTENZA / POWER CONNECTOR
 CONNETTORE CIRCOLARE M23 POTENZA 4+4 VIE
 CIRCULAR CONNECTOR M23 POWER 4+4 CONTACTS

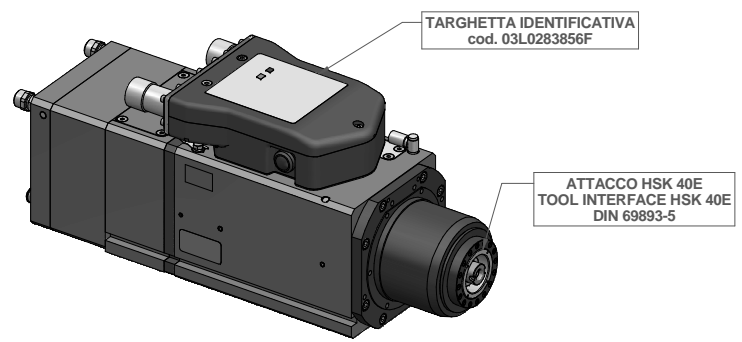
CONNETTORE SEGNALI / SIGNAL CONNECTOR
 CONNETTORE CIRCOLARE M23 SEGNALE 17 VIE
 CIRCULAR CONNECTOR M23 SIGNAL 17 CONTACTS

INGRESSO-USCITA LIQUIDO REF. E8
 INLET-OUTLET COOLING E8

BLOCCO UTENSILE: E6 ARIA SECCA 6-6,5 bar
 LOOK TOOL - E6 AIR DRY 6-6,5 bar

SOFFIO CONO: E6 ARIA SECCA 6-6,5 bar
 TAPPER CLEANING: E6 AIR DRY 6-6,5 bar

SBLOCCO UTENSILE: E6 ARIA SECCA 6-6,5 bar
 RELEASE TOOL: EG AIR DRY 6-6,5 bar



SCHEMA DI COLLEGAMENTO ELETM. PNEUM. 90L0213970E

SCHEMA REGOLAZIONE SENSORI: 90L0318487G

MASSA: 20 kg					
Controlled by	Firma / Signature	Data / Date			
Checked by					
Designed by					
Drawn by					
Revised by					
Rev.	Data / Date	Firma / Signature	n° Modifica / Change ID		
Descrizione ultima modifica / Last change description					
ELETM QD-2 8/12 36 40E NL CC ELETM QD-2 8/12 36 40E NL CC					
Scale / Scala	1:2,9	Code / Ident. ID	29L0228702G	Rev	07
Status		1st. N° in N°			3/3