

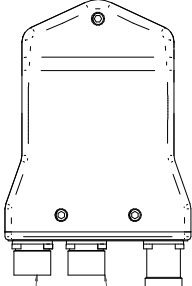
CONNETTORE POTENZA - POWER CONNECTOR		
PIN	DESCRIZIONE - DESCRIPTION	COLORE - COLOR
1	U - FASE MOTORE - PHASE MOTOR	MARRONE-BROWN
2	GND	GIALLO/VERDE-YELLOW/GREEN
3	W - FASE MOTORE - PHASE MOTOR	NERO-BLACK
4	V - FASE MOTORE - PHASE MOTOR	BLU-BLUE
A	NC	-
B	NC	-
C	NC	-
D	NC	-

CONNETTORE ENCODER - ENCODER CONNECTOR		
PIN	DESCRIZIONE - DESCRIPTION	COLORE - COLOUR
1	Ua + ENCODER	BIANCO-WHITE
2	Ua - ENCODER	MARRONE-BROWN
3	Un + ENCODER	GRIGIO-GREY
4	N.C.	-
5	N.C.	-
6	N.C.	-
7	+0 Vcc ALIM. ENCODER	BLU-BLUE
8	N.C.	-
9	N.C.	-
10	+5 Vcc ALIM. ENCODER	ROSSO-RED
11	Ub + ENCODER	ROSA-PINK
12	Ub - ENCODER	NERO-BLACK
13	Un - ENCODER	GIALLO-YELLOW
14	N.C.	-
15	COLLEGATO CON 7 - CONNECTED TO 7	BLU-BLUE
16	5V SENSE ENCODER	VERDE-GREEN
17	N.C.	-

CONNETTORE SEGNALE I/O - SIGNAL I/O CONNECTOR		
PIN	DESCRIZIONE - DESCRIPTION	COLORE - COLOR
1	N.C.	-
2	N.C.	-
3	+24 Vcc ALIM. S3 - SUPPLY S3	MARRONE - BROWN
4	0 Vcc ALIM. S3 - SUPPLY S3	BLU - BLUE
5	OUTPUT S1 - UTENSILE AFFERRATO - TOOL LOCKED	NERO - BLACK
6	OUTPUT S2 - UTENSILE SBLOCCATO - TOOL RELEASED	NERO - BLACK
7	OUTPUT S3 - ROTAZIONE ALBERO - SHAFT ROTATION	NERO - BLACK
8	0 V - ALIM. S5 - SUPPLY S1+S2+S5	3 x BLU - BLUE
9	+24 Vcc ALIM. S5 - SUPPLY S1+S2+S5	3 x MARRONE - BROWN
10	OUTPUT S5 - RITORNO PISTONE - PISTON BACK	NERO - BLACK
11	OUTPUT SONDA TERMICA - THERMAL ALARM	BIANCO - WHITE
12	N.C.	-
13	+24V SONDA TERMICA + PULSANTE C.U. - THERMAL ALARM + T.C. BUTTON	NERO + BIANCO - BLACK + WHITE
14	OUTPUT PULSANTE C.U. - T.C. BUTTON	NERO - BLACK
15	N.C.	-
16	N.C.	-
17	N.C.	-

N.C. = NON COLLEGATO - NOT CONNECTED

POSIZIONE CONTATTI DA "X" - CONTACTS POSITION FROM "X"
CONNETTORE POTENZA - POWER CONNECTOR

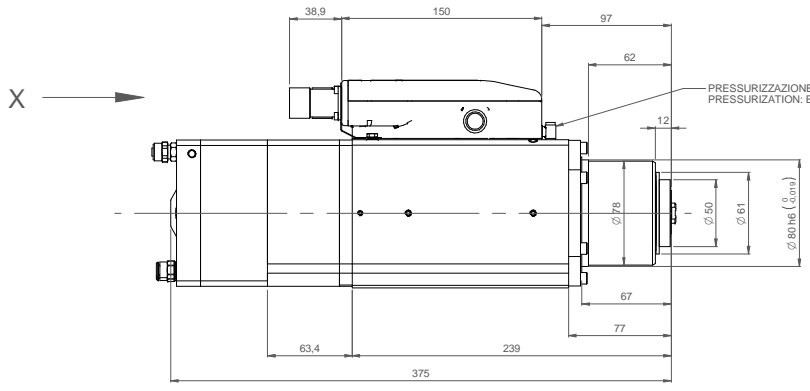
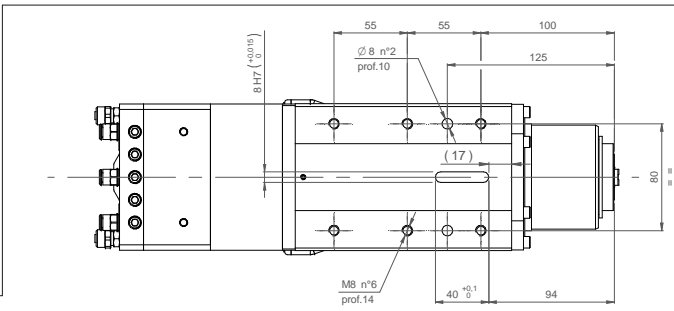
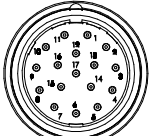


CONNETTORE POTENZA - POWER CONNECTOR
CONNETTORE CIRCOLARE M23 POTENZA 4+4 VIE
CIRCULAR CONNECTOR M23 POWER 4+4 CONTACTS

CONNETTORE ENCODER - ENCODER CONNECTOR
CONNETTORE CIRCOLARE M23 SEGNALE 17 VIE
CIRCULAR CONNECTOR M23 SIGNAL 17 CONTACTS

CONNETTORE SEGNALE I/O - SIGNAL I/O CONNECTOR
CONNETTORE CIRCOLARE M23 SEGNALE 17 VIE
CIRCULAR CONNECTOR M23 SIGNAL 17 CONTACTS

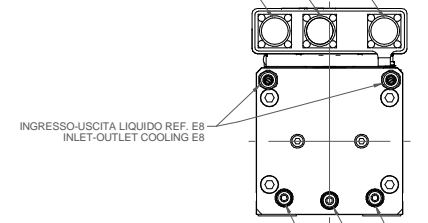
POSIZIONE CONTATTI DA "X" - CONTACTS POSITION FROM "X"
CONNETTORE SEGNALE I/O - SIGNAL I/O CONNECTOR
CONNETTORE ENCODER - ENCODER CONNECTOR



CONNETTORE POTENZA / POWER CONNECTOR
CONNETTORE CIRCOLARE M23 POTENZA 4+4 VIE
CIRCULAR CONNECTOR M23 POWER 4+4 CONTACTS

CONNETTORE ENCODER / ENCODER CONNECTOR
CONNETTORE CIRCOLARE M23 SEGNALE 17 VIE
CIRCULAR CONNECTOR M23 SIGNAL 17 CONTACTS

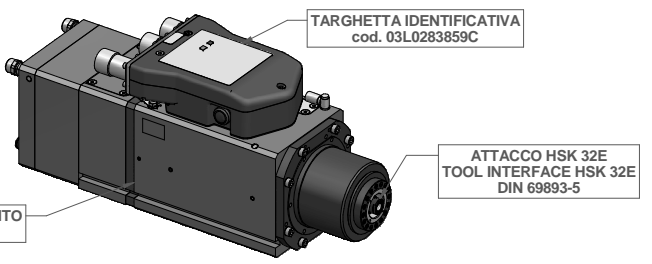
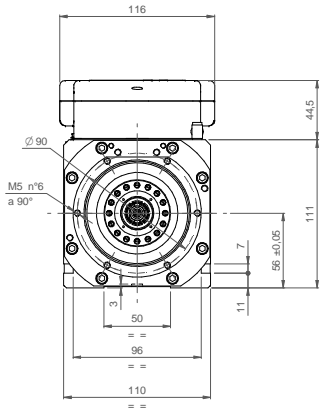
CONNETTORE SEGNALE / SIGNAL CONNECTOR
CONNETTORE CIRCOLARE M23 SEGNALE 17 VIE
CIRCULAR CONNECTOR M23 SIGNAL 17 CONTACTS



BLOCCO UTENSILE: E6 ARIA SECCA 3,5-4 bar
(rev. 04) LOOK TOOL: E6 AIR DRY 3,5-4 bar

SOFFIO CONO: E6 ARIA SECCA 6-6,5 bar
TAPPER CLEANING: E6 AIR DRY 6-6,5 bar

SBLOCCO UTENSILE: E6 ARIA SECCA 3,5-4 bar
(rev. 04) RELEASE TOOL: E6 AIR DRY 3,5-4 bar



ENCODER TTL 5V 1024 IMPULSI/GIRO + IMPULSO RIFERIMENTO
ENCODER TTL 5V 1024 CYCLES/REV + REFERENCE MARK

MASSA: 20 kg		Firma / Signature		Data / Date	
Disegnato / Drawn	Disegnato / Drawn	Data / Date	Firma / Signature	Rev / Modifica / Change ID	Rev / Modifica / Change ID
<p>HITECO ELETM QD-2 8/12 40 32E NL CC EN Scala / Scale: 1:1 Codice / Item ID: 29L0253421B Status: 12 Pag. N. 3 / 3</p>					