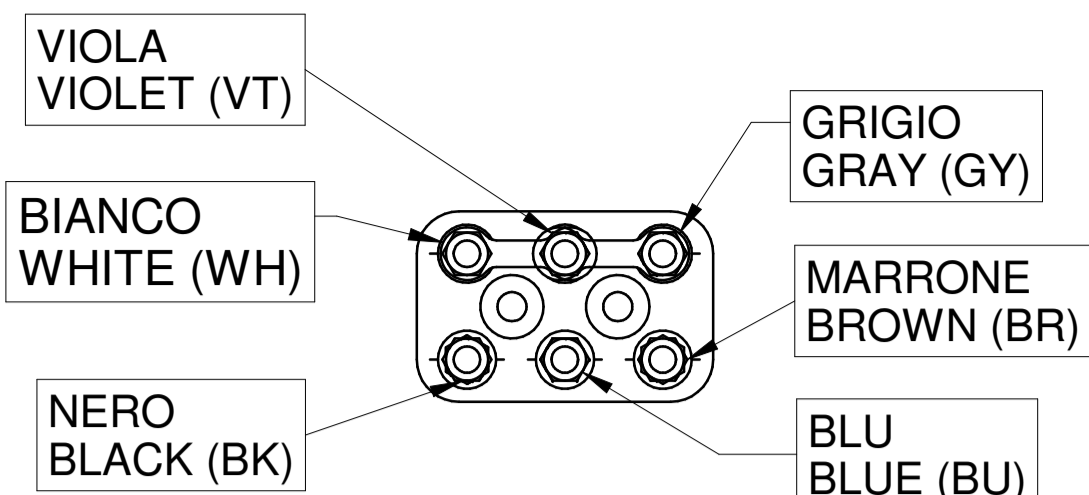
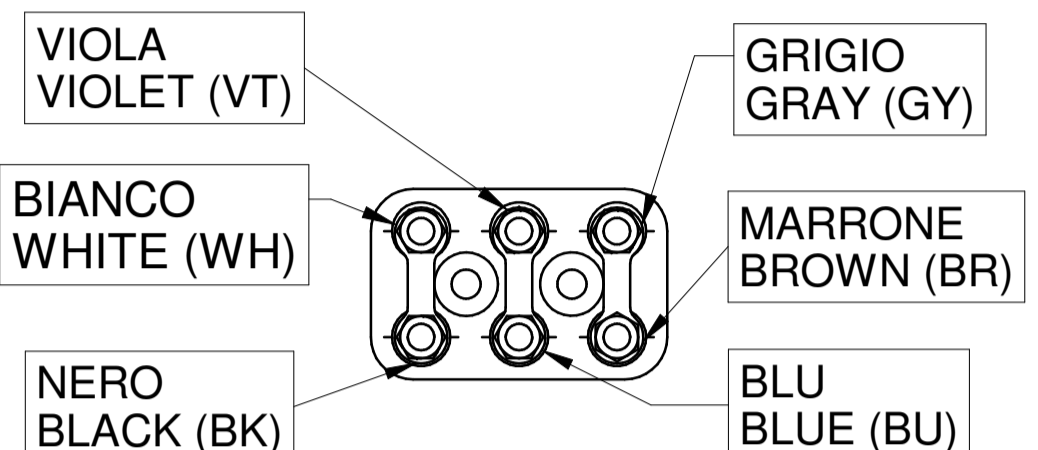
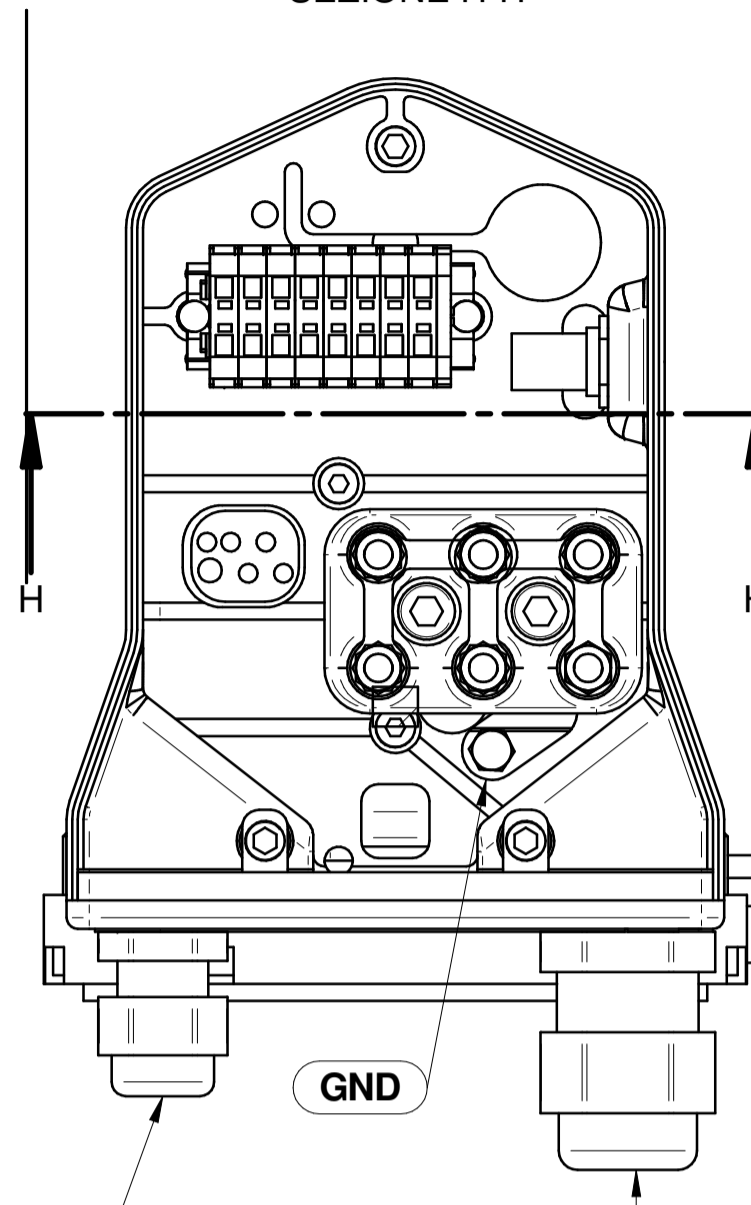


SEZIONE H-H



COLLEGAMENTO A STELLA "Y" 380V
STAR "Y" CONNECTION 380V

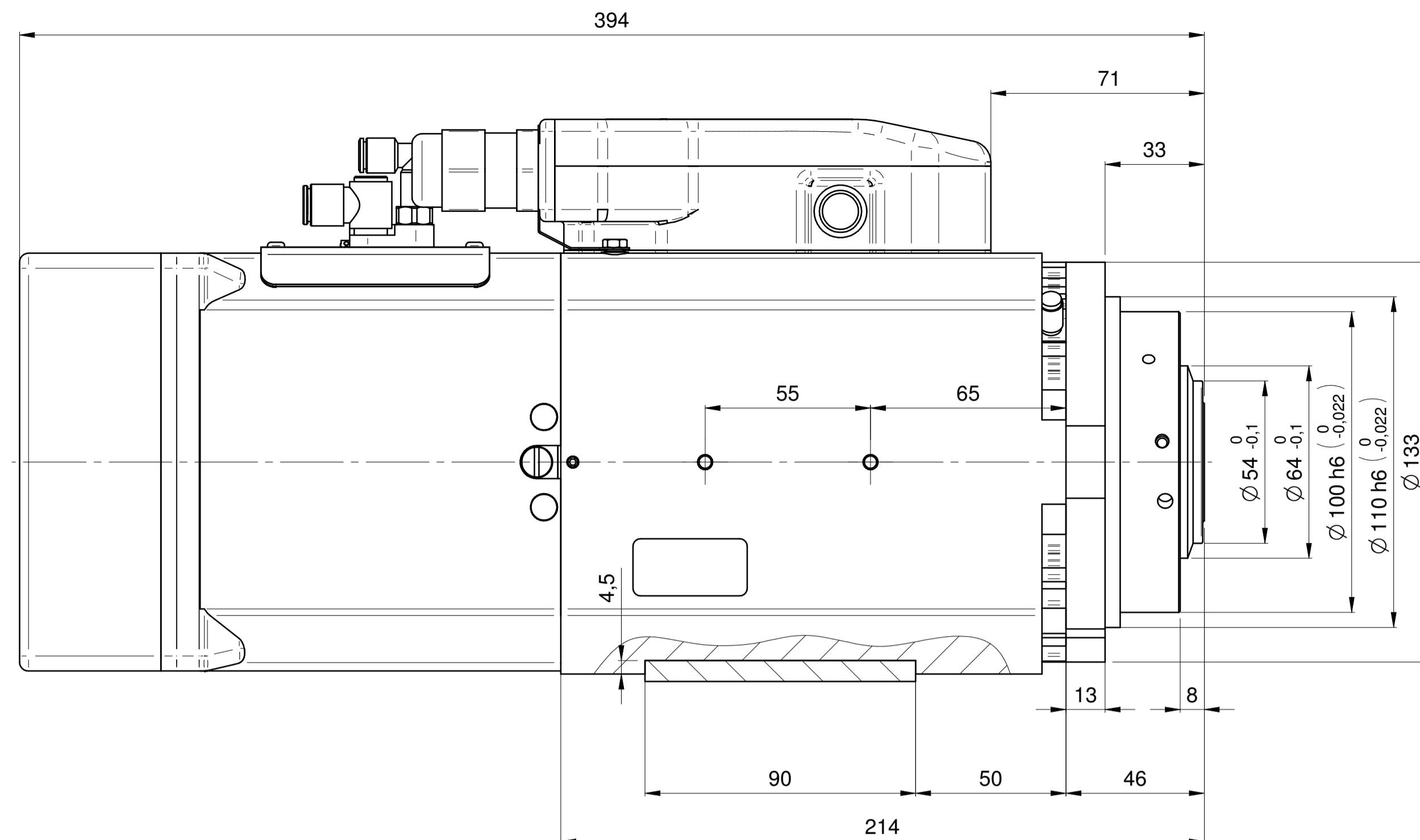
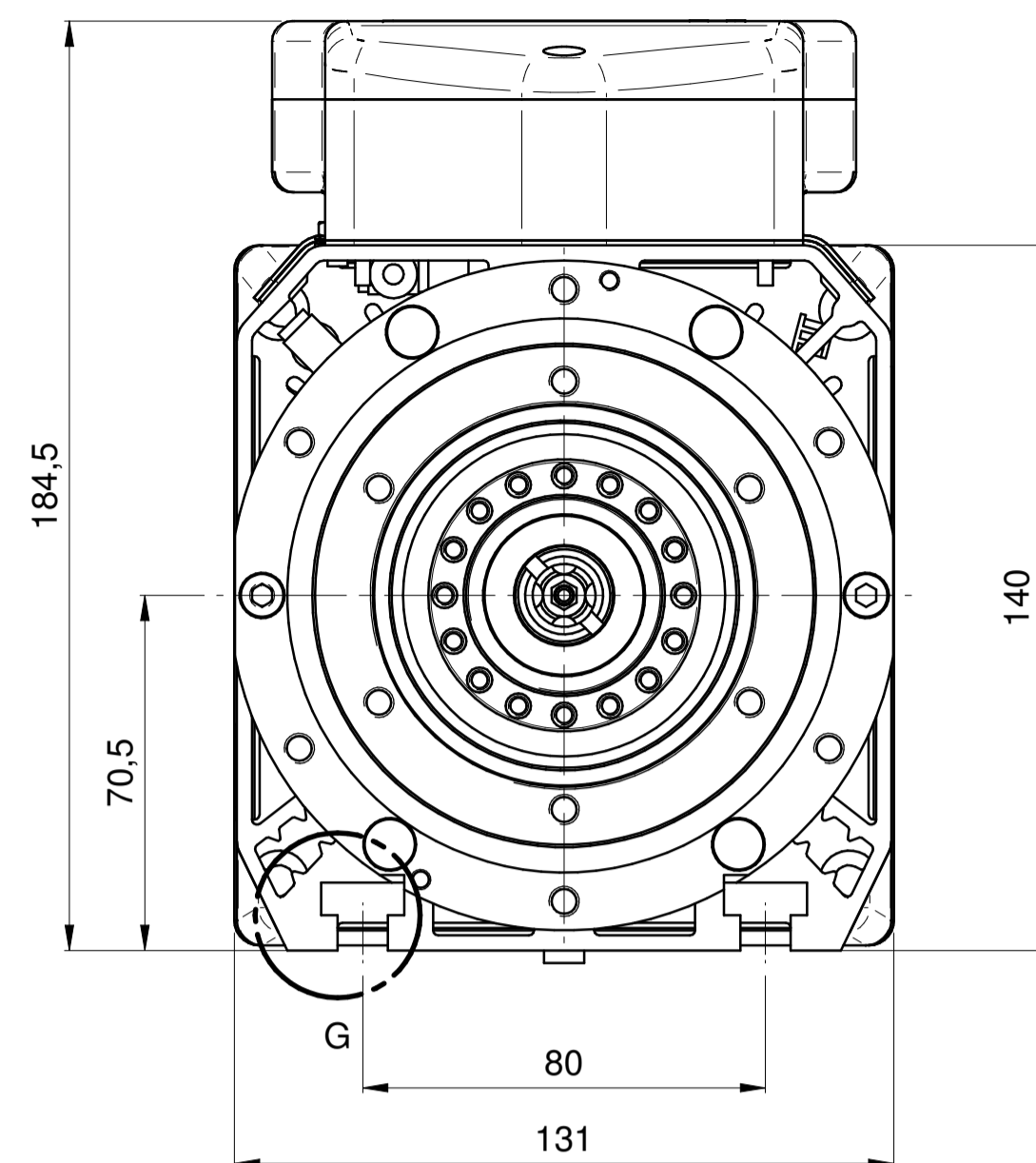


COLLEGAMENTO A TRIANGOLO "D" 220V
TRIANGLE "D" CONNECTION 220V

GND

PRESSACAVO X EMC DIR. M25 IN OTT. NIC.

PRESSACAVO X EMC DIR. M16 IN OTT. NIC.



0001351316H PRESSACAVO MET.M16 DIR. X EMC
METALLIC GLAND M16 STRAIGHT FOR EMC

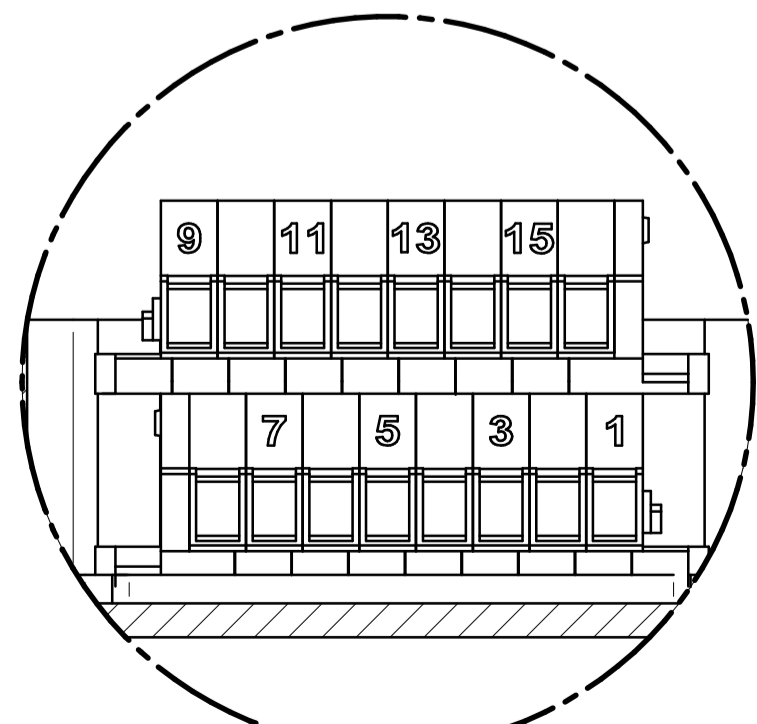
E6 - SOFFIO UTENSILE/PRESSUR (Taper Cleaning/pressur.)
Aria secca (Dry Air)
Pressione (pressure) 4-4,5 bar

SEGNALE		
PIN	DESCRIZIONE/DESCRIPTION	COLORE
1	0V - ALIM. S1-SUPPLY S1	Blu/BLUE
2	OUTPUT S1 - POS. TIRANTE/TOOL LOCKED	Nero/BLACK
3	+24 Vcc ALIM. S1/SUPPLY S1	Marrone/BROWN
4	0V - ALIM. S2/ SUPPLY S2	Blu/BLUE
5	OUTPUT S2 - PINZA APERTA/ TOOL RELESEAD	Nero/BLACK
6	+24 Vcc ALIM. S2/SUPPLY S2	Marrone/BROWN
7	SONDA TERM. STATORE/THERMAL ALARM	Bianco/WHITE
8	SONDA TERM. STATORE/THERMAL ALARM	Bianco/WHITE
9	0V - ALIM. S3/SUPPLY S3	Blu/BLUE
10	OUTPUT S3 - ALBERO FERMO/ SHAFT ROTATION	Nero/BLACK
11	+24 Vcc ALIM. S3/SUPPLY S3	Marrone/BROWN
12	PULSANTE C.U. / T.C. BUTTON	Nero/BLACK
13	PULSANTE C.U. / T.C. BUTTON	Nero/BLACK
14	0V - ALIM. ELETTROV./SUPPLY ELECTROFAN	Bianco/WHITE
15	+24 V ALIM. ELETTROV./SUPPLY ELECTROFAN	Marrone/BROWN
16	OUTPUT ELETTROVENTOLA/OUTPUT ELECTROFAN	Verde/GREEN

NOTA: ELETTROVENTOLA COLLEGATA SOLO DOVE PRESENTE

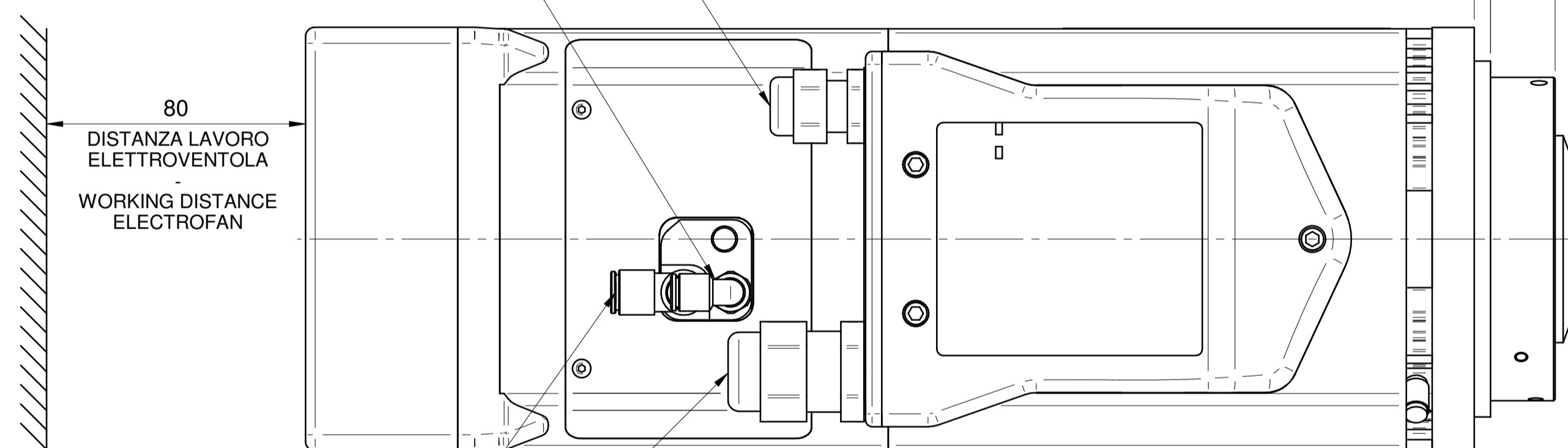
CONNETTORE POTENZA - POWER CONNECTOR		
PIN	DESCRIZIONE - DESCRIPTION	COLORE - COLOR
1	U - FASE MOTORE - PHASE MOTOR	MARRONE-BROWN
2	GND	GIALLO/VERDE-YELLOW/GREEN
3	W - FASE MOTORE - PHASE MOTOR	NERO-BLACK
4	V - FASE MOTORE - PHASE MOTOR	BLU-BLUE

N.C. = NON COLLEGATO - NOT CONNECTED



DETTAGLIO I

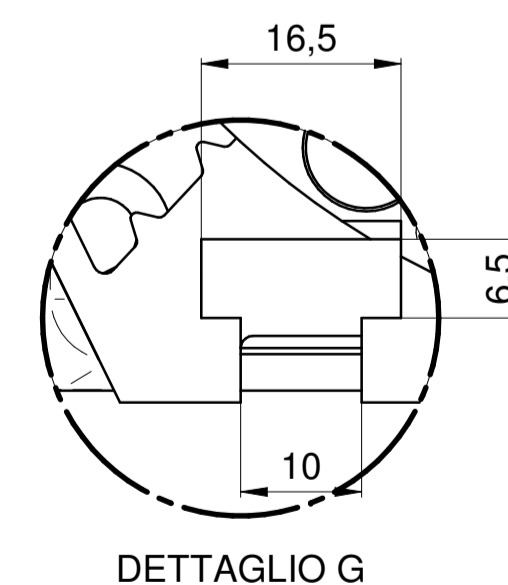
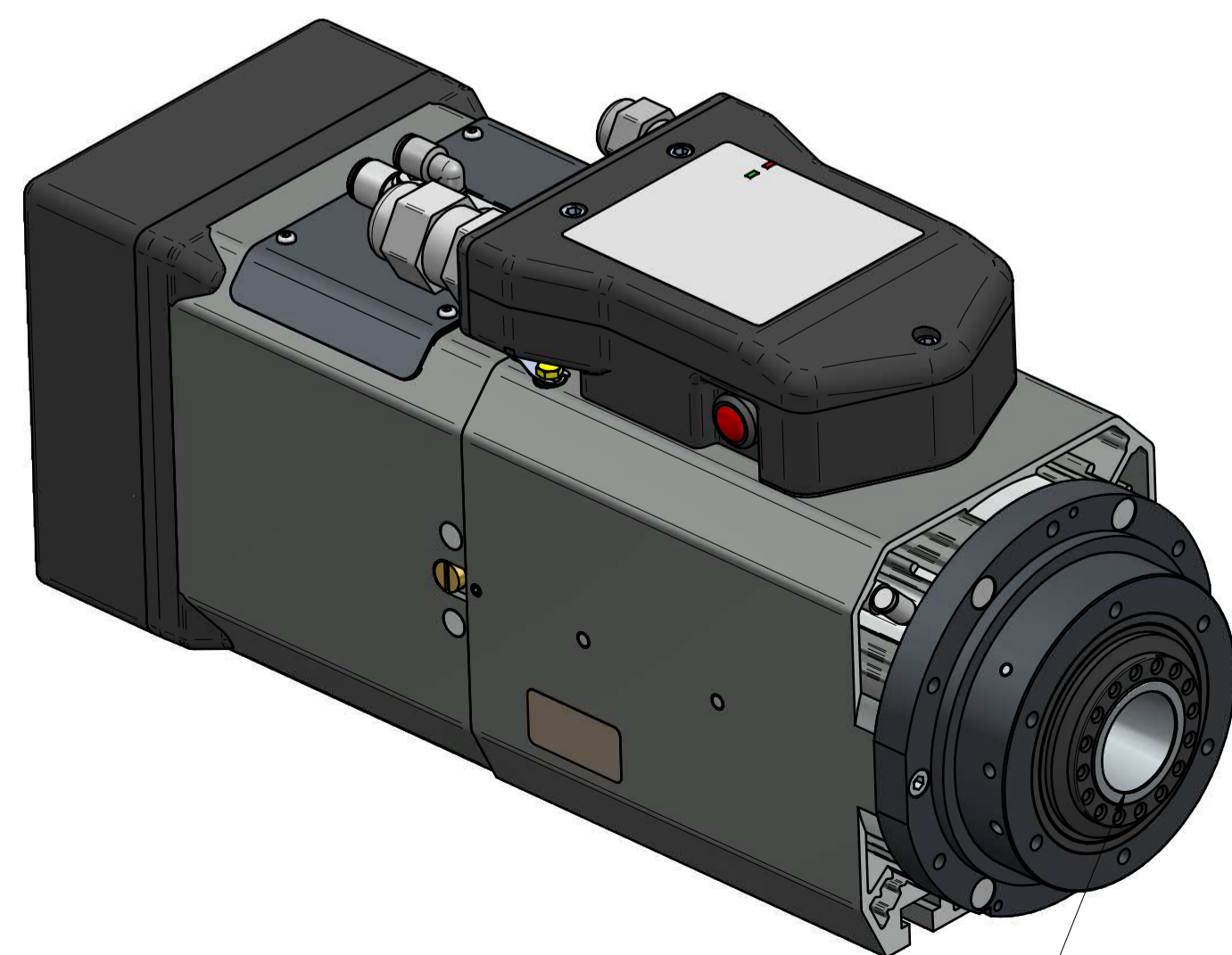
FARE RIFERIMENTO ALLO SCHEMA ELETTRICO: 90L0486443H



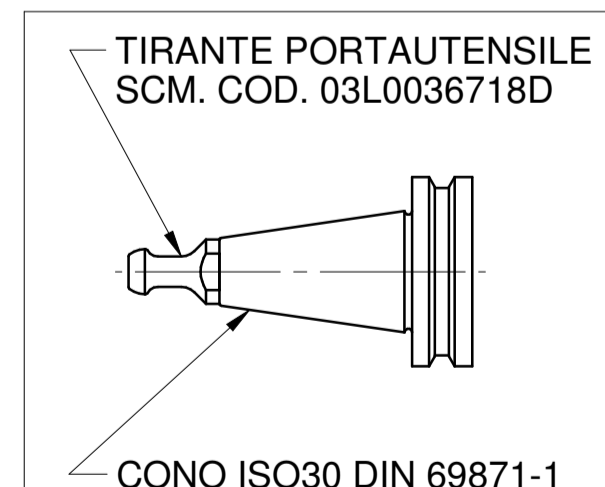
E8 - SBLOCCO UTENSILE (Release Tool)
(pistone avanti - ritorno a molle) (spring return)
Aria secca (Dry Air)
Pressione (Pressure) 6-6,5 bar

0001351317A PRESSACAVO MET.M25 DIR. X EMC
METALLIC GLAND M25 STRAIGHT FOR EMC

MASSA: 23 Kg



DETTAGLIO G



TIRANTE PORTAUTENSILE
SCM. COD. 03L0036718D

CONO ISO30 DIN 69871-1

ATTACCO ISO 30 DIN 69871-1
TOOL INTERFACE ISO30 DIN 69871-1

02	27/03/2019	L.Perrotti	Modificata distinta per industrializzazione.	CN24606
01	11/12/2018	L.Perrotti	Iniziale (Allineamento con distinta produttiva)	
Rev / Data / Date	Firma / Signature	Descrizione ultima modifica / Last change description	N° Modifica / Change ID	
<small>Caratteristiche tecniche non vincolanti secondo istruzioni operatore SCM GROUP - 10 20 1010 <small>Specificazioni di disegno secondo la norma ISO 10303-2101 <small>Spazio sotto vuoto specificato SCM: tolleranza di 0,02 mm <small>Tolleranza secondo norma ISO: tolleranza di 0,02 mm <small>Quote senza indicazione di tolleranza, grado di precisione <small>Dimensioni senza indicazione di tolleranza, accuratezza</small> </small> </small> </small> </small></small>				Verniciatura / Painting (SCM specific ST231DTG) Superficie / Surface (pp) VER000 0
SCM Specifica ST2310DTG <small>Trattamento Superficiale / Surface Treatment (SCM specifications ST234DTG)</small>				<small>Trattamento Termico / Heat Treatment (SCM specifications ST234DTG)</small>
Ultimo rilascio / Latest release				<small>Trattamento Termico / Heat Treatment (SCM specifications ST234DTG)</small>
Controllato / Checked by	Disegnato / Designed by	Smussi / chamfer	Massa / Mass (kg)	Ricavare da o Stato di fornitura / Based on or State of supply
Fi.Fabbrì	L.Perrotti		3223,765	
10/12/2018	06/12/2018			
Denominazione / Item Name ELETM QE-1F 4 12/24 I30 CB CH BT				Materiale / Material (SCM specifications ST235DTG) Vedi Tabella
Scala / Scale 1:1,7				Codice / Item ID 29L0486427G
HITECO <small>HIGH TECHNOLOGY COMPONENTS</small>				Rev 02 Status Tav. N. di N. 3/3