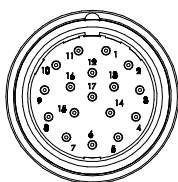
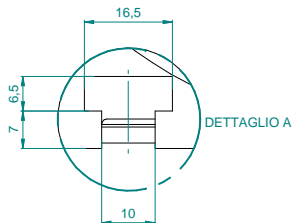
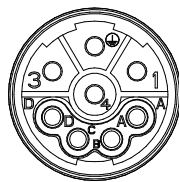


CONNETTORE SEGNALE I/O - SIGNAL I/O CONNECTOR
CONNETTORE CIRCOLARE M23 SEGNALE 17 VIE
CIRCULAR CONNECTOR M23 SIGNAL 17 CONTACTS

CONNETTORE POTENZA - POWER CONNECTOR
CONNETTORE CIRCOLARE M23 POTENZA 4+4 VIE
CIRCULAR CONNECTOR M23 POWER 4+4 CONTACTS

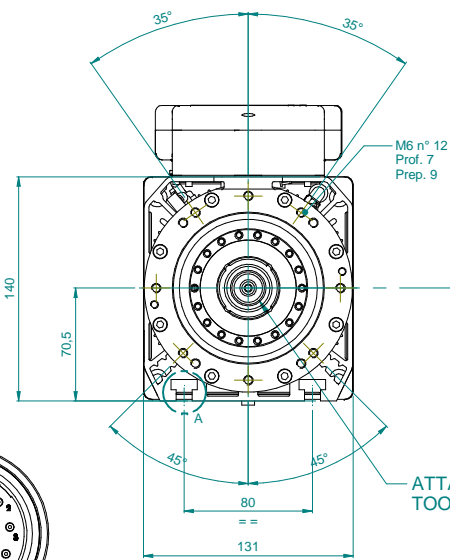


POSIZIONE CONTATTI DA "X" - CONTACTS POSITION FROM "X"
- CONNETTORE SEGNALE I/O - SIGNAL I/O CONNECTOR



POSIZIONE CONTATTI DA "X" - CONTACTS POSITION FROM "X"
CONNETTORE POTENZA - POWER CONNECTOR

N.C. = NON COLLEGATO - NOT CONNECTED



M6 n° 12
Prof. 7
Prep. 9

ATTACCO HSK 63F DIN 69893-6
TOOL INTERFACE HSK 63F DIN 69893-6

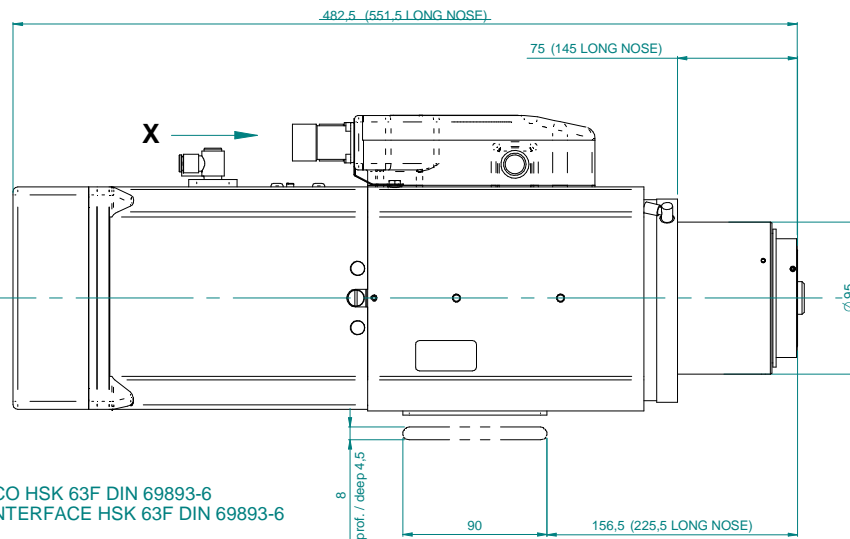
SOFFIO CONO: E6 ARIA SECCA 6 bar
TAPPER CLEANING EG AIR DRY 6 bar



80
DISTANZA LAVORO
ELETTROVENTOLA
-
WORKING DISTANCE
ELECTROFAN

BLOCCO UTENSILE: E4 ARIA SECCA 6 bar
LOOK TOOL : E4 AIR DRY 6 bar

SBLOCCO UTENSILE: E6 ARIA SECCA 6 bar
RELEASE TOOL: EG AIR DRY 6 bar



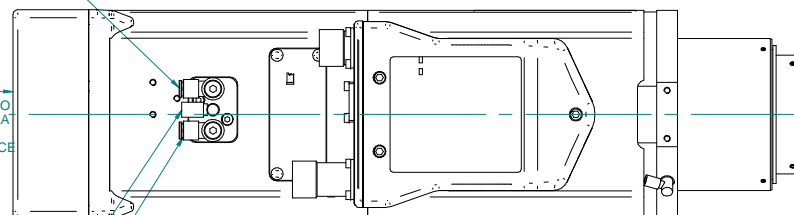
482.5 (551.5 LONG NOSE)

75 (145 LONG NOSE)

8
prof. / deep 4.5

90

156.5 (225.5 LONG NOSE)

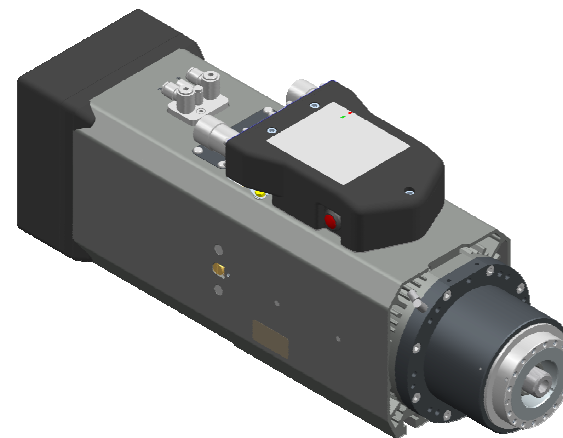


CONNETTORE POTENZA - POWER CONNECTOR

PIN	DESCRIZIONE - DESCRIPTION	COLORE - COLOR
1	U - FASE MOTORE - PHASE MOTOR	MARRONE-BROWN
2	GND	GIALLO/VERDE-YELLOW/GREEN
3	W - FASE MOTORE - PHASE MOTOR	NERO-BLACK
4	V - FASE MOTORE - PHASE MOTOR	BLU-BLUE
A	NC	-
B	NC	-
C	NC	-
D	NC	-

SCHEMA CRIMPATURA CONTATTI CAVO DI SEGNALE

CIRCULAR CON. PIN	DESCRIZIONE / DESCRIPTION	COLOR
P1	OUTPUT ELETTROVENTOLA - OUTPUT ELECTROFAN	VERDE / GREEN
P2	+24 Vcc - ALIM. ELETTROVENTOLA - SUPPLY ELECTROFAN	MARRONE / BROWN
P3	+24 Vcc - ALIM. S3 - SUPPLY S3	MARRONE / BROWN
P4	0 Vcc - ALIM. S3 - SUPPLY S3	BLU / BLUE
P5	OUTPUT S1+S5 - UTENSILE AFFERRATO - TOOL LOCKED	NERO / BLACK
P6	OUTPUT S2 - UTENSILE SBLOCCATO - TOOL RELEASED	NERO / BLACK
P7	OUTPUT S3 - ROTAZIONE ALBERO - SHAFT ROTATION	NERO / BLACK
P8	0 Vcc - ALIM. S1 + S2 + S5 - SUPPLY S1 + S2 +S5	BLU / BLUE X 3
P9	+24 Vcc - ALIM. S1 + S2 - SUPPLY S1 + S2	MARRONE / BROWN X 2
P10	OUTPUT S1 (SERVICE)	NERO / BLACK S1 + MARRONE / BROWN S5
P11	OUTPUT SONDA TERMICA - THERMAL ALLARM	BIANCO / WHITE
P12	0 Vcc - ALIM. ELETTROVENTOLA - SUPPLY ELECTROFAN	BIANCO / WHITE
P13	+24 Vcc - SONDA TERMICA - THERMAL ALLARM	BIANCO / WHITE
	+24 Vcc - PULSANTE C.U. - T.C. BUTTON	NERO / BLACK
P14	OUTPUT - PULSANTE C.U. - T.C. BUTTON	NERO / BLACK



Massa: 23 Kg

Completato / Checked by	Firma / Signature	Data / Date	Rev	Data / Date	Firma / Signature	N° Modifica / Change ID

ELETM QE-1F 8/12 24 63F NC CC
 Serie / Series: 1:2 Codice / Item ID: QE.300.A30.00 Rev: 01 Status: Tav. N° / S.N.: 1/1