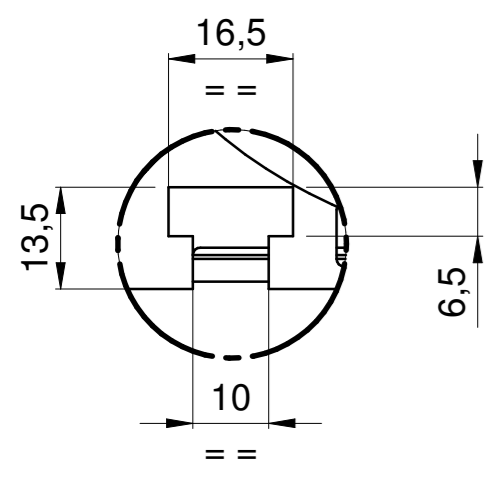
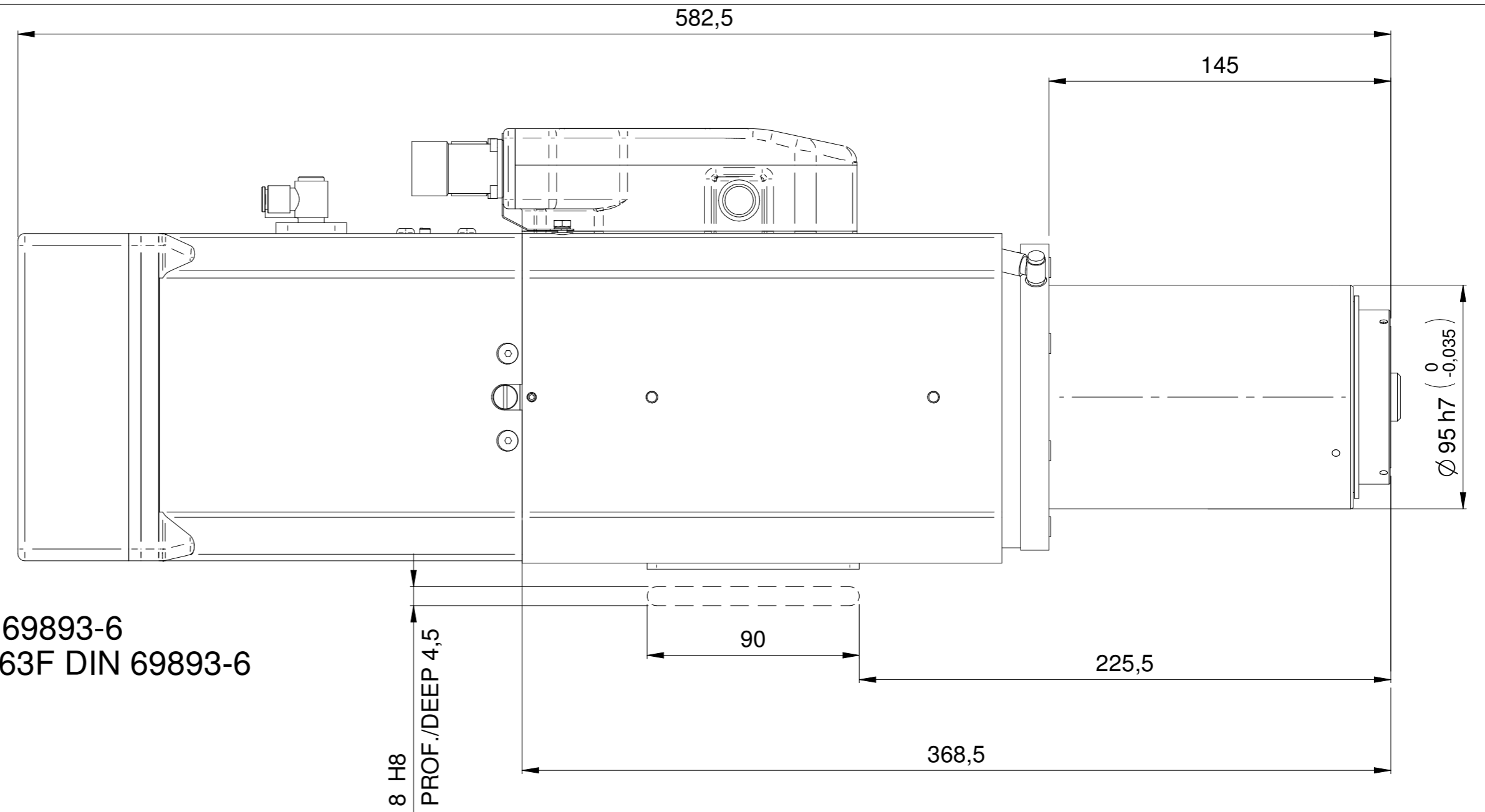
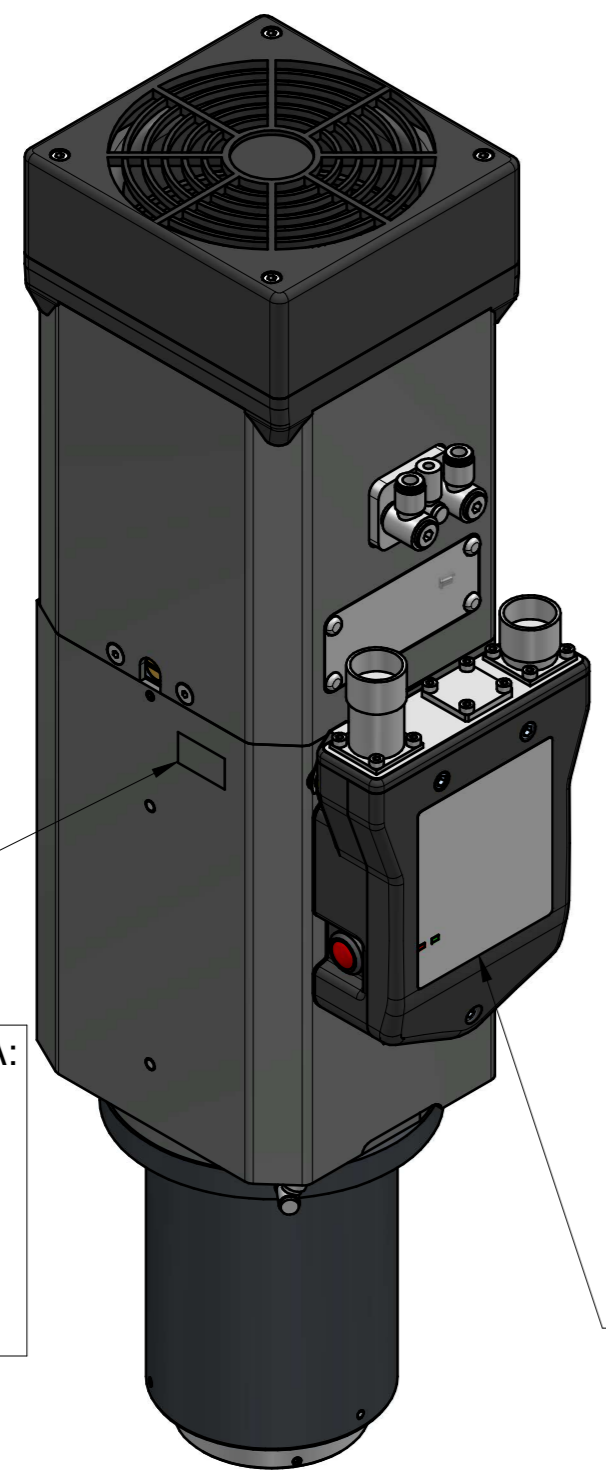


M6 n°12  
Prof. 7  
Prep. 9

ATTACCO HSK 63F DIN 69893-6  
TOOL INTERFACE HSK 63F DIN 69893-6



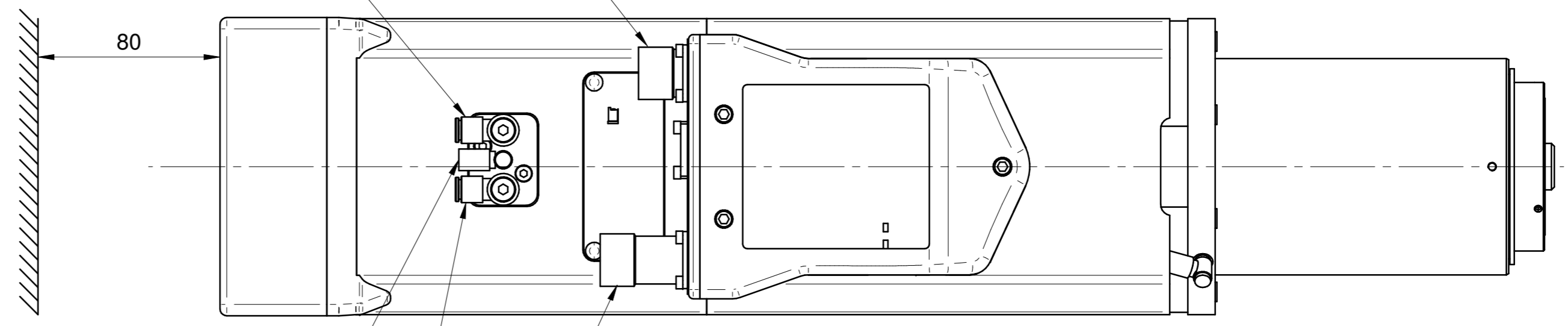
DETTAGLIO Z  
1:1



PUNZONARE SU CARCASSA:  
EQ XXXX  
YY/ZZ  
  
XX=SERIALE  
YY=MESE DI PRODUZIONE  
ZZ=ANNO SI PRODUZIONE

CONNETTORE SEGNALE I/O - SIGNAL I/O CONNECTOR  
CONNETTORE CIRCOLARE M23 SEGNALE 17 VIE  
CIRCULAR CONNECTOR M23 SIGNAL 17 CONTACTS

SOFFIO CONO: E6 ARIA SECCA 6 - 6,5 BAR  
TAPER CLEANING: E6 AIR DRY 6 - 6,5 BAR



BLOCCO UTENSILE: E4 ARIA SECCA 6 - 6,5 BAR  
LOCK TOOL: E4 AIR DRY 6 - 6,5 BAR

SBLOCCO UTENSILE: E6 ARIA SECCA 6 - 6,5 BAR  
RELEASE TOOL: E6 AIR DRY 6 - 6,5 BAR

CONNETTORE POTENZA - POWER CONNECTOR  
CONNETTORE CIRCOLARE M23 POTENZA 4+4 VIE  
CIRCULAR CONNECTOR M23 POWER 4+4 CONTACTS

TARGHETTA IDENTIFICATIVA  
cod.03L0486472F

MASSA MASS: 33 Kg

Firma / Signature	Data / Date		
Controllato / Checked by			
Disegnato / Designed by		Rev	
	Data / Date	Firma / Signature	N° Modifica / Change ID
	Descrizione ultima modifica / Last change description		
Denominazione / Item Name			
<b>ELETM QE-1F 8/12 28 63F NL CC</b>			
Scala / Scale	Codice / Item ID	Rev	Status
<b>1:1,7</b>	<b>29L0486421D</b>	<b>01</b>	<b>3/3</b>



© RISERVAMO A TERMINI DI LEGGE LA PROPRIETA' DI QUESTO DISEGNO CON DIVIETO DI RENDERSILO COMUNQUE NOTO A TERZI SENZA LA NOSTRA PREVENTIVA APPROVAZIONE. / THIS DRAWING IS SCM PROPERTY. COPYRIGHTED MATERIAL DISCLOSURE TO THIRD PARTIES WITHOUT OUR AUTHORISATION IS EXPLICITLY FORBIDDEN.