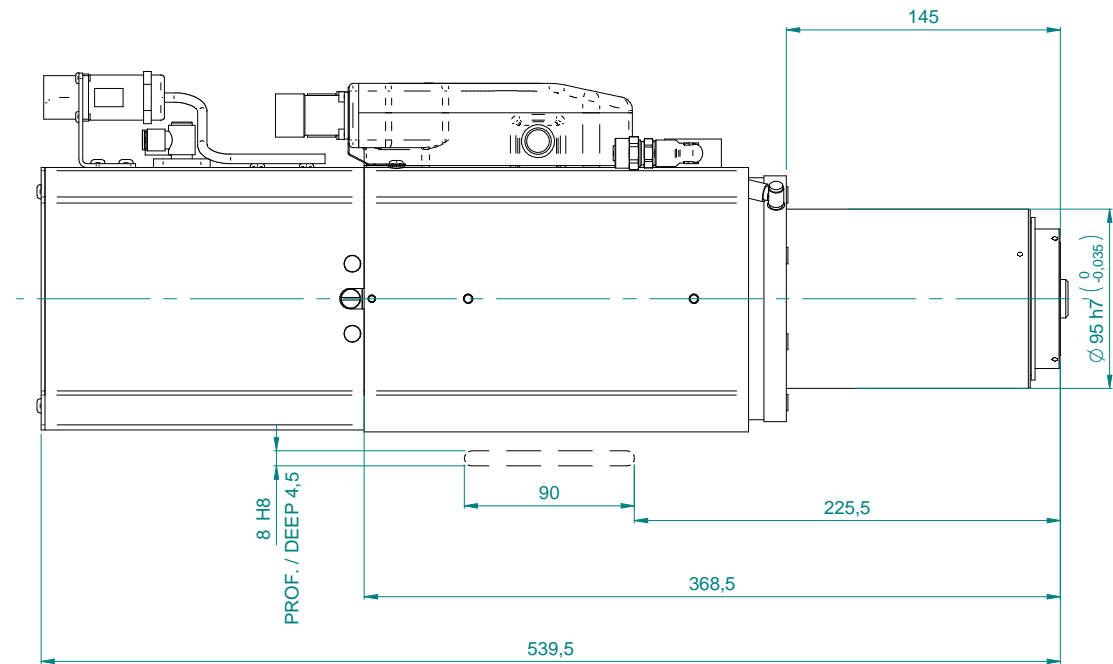
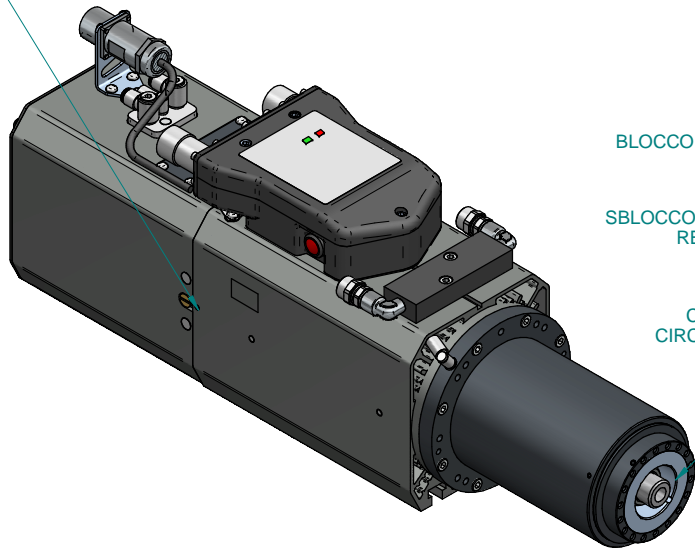


DETTAGLIO / DETAIL Z
1:1



ENCODER SIN/COS 1 Vpp 128 IMULSI/GIRO + IMPULSO RIFERIMENTO
ENCODER SIN/COS 1 Vpp 128 CYCLES/REV + REFERENCE PULSE



CONNETTORE SEGNALE I/O - SIGNAL I/O CONNECTOR
CONNETTORE CIRCOLARE M23 SEGNALE 17 VIE
CIRCULAR CONNECTOR M23 SIGNAL 17 CONTACTS

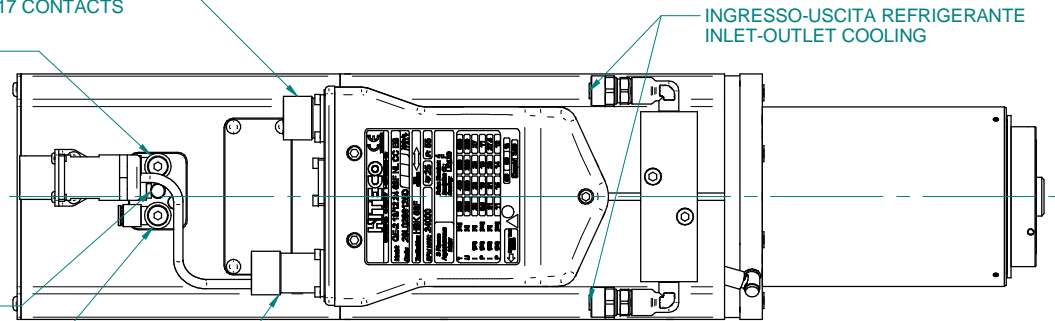
SOFFIO CONO: E6 ARIA SECCA 6 bar
TAPER CLEANING: E6 DRY AIR 6 BAR

BLOCCO UTENSILE: E4 ARIA SECCA 6 bar
LOCK TOOL: E4 DRY AIR 6 BAR

SBLOCCO UTENSILE: E6 ARIA SECCA 6 bar
RELEASE TOOL: E6 DRY AIR 6 BAR

CONNETTORE POTENZA - POWER CONNECTOR
CONNETTORE CIRCOLARE M23 POTENZA 4+4 VIE
CIRCULAR CONNECTOR M23 POWER 4+4 CONTACTS

ATTACCO UTENSILE HSK 63F DIN69893-6
TOOL INTERFACE HSK 63F DIN69893-6



INGRESSO-USCITA REFRIGERANTE
INLET-OUTLET COOLING

MASSA MASS: 25 kg

Controlato / Checker	Firma / Signature	Data / Date			
Disegnato / Designer			Rev	Data / Date	Firma / Signature
			N° Modifica / Change ID		
			Descrizione ultima modifica / Last change description		
			Denominazione / Item Name		
			ELETM QE-2 16/12 24 63F NL CC ES (S5)		
			Codice / Item ID		
			QE.400.L23.00		
			Scala / Scale	Rev	Status
			1:1,4	00	3/3

HITECO
HIGH TECHNOLOGY COMPONENTS

© RISERVATA TUTTA LA PROPRIETÀ DI QUESTO DISEGNO CON DIRITTO DI REPLICAZIONE. TUTTI I DIRITTI RISERVATI. / THIS DRAWING IS OUR PROPERTY. COPYRIGHTED MATERIAL. DISCLOSED TO THIRD PARTIES WITHOUT OUR AUTHORIZATION IS EXPRESSLY FORBIDDEN.