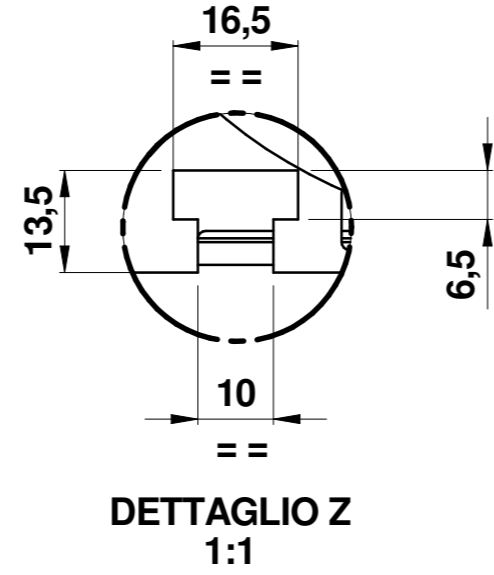
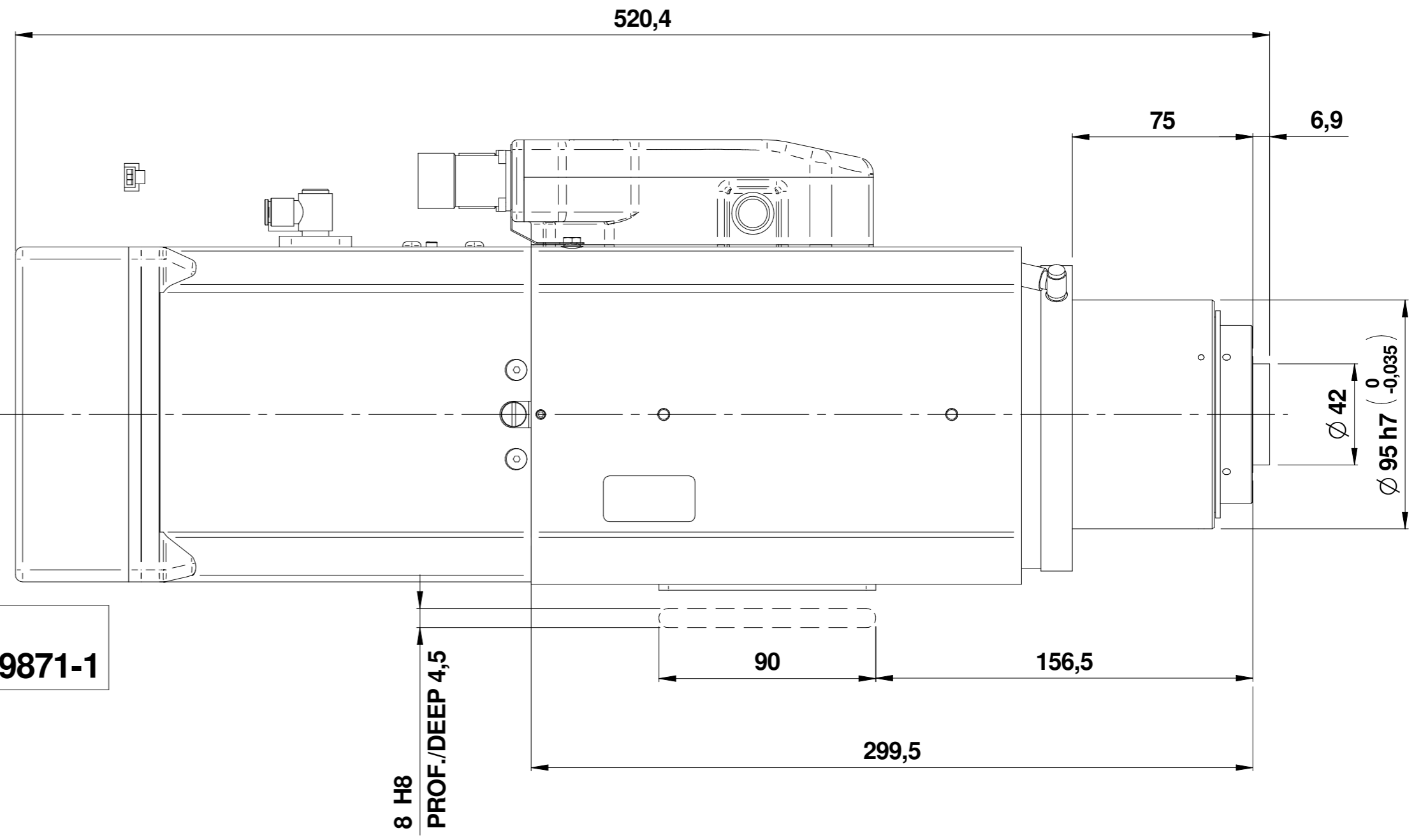


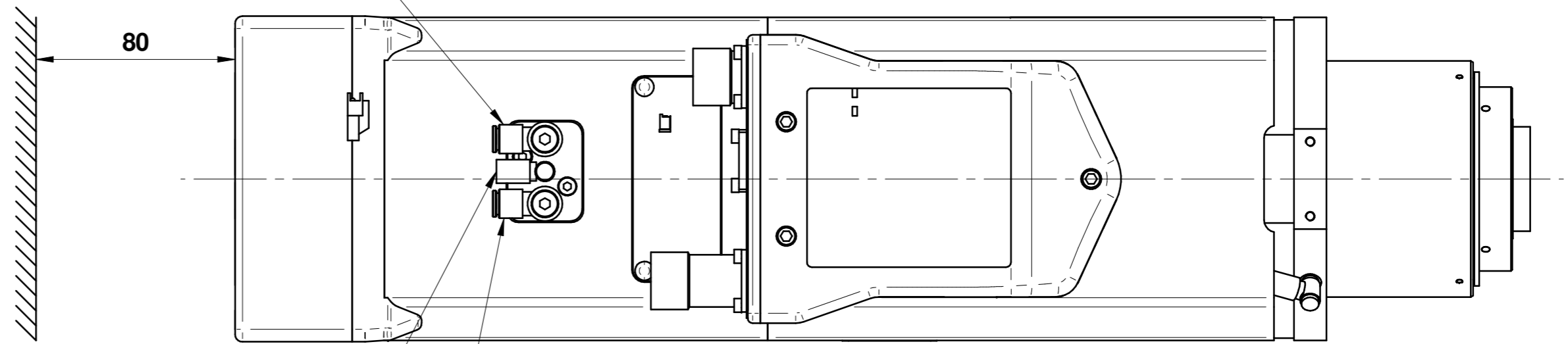
M6 n°12
Prof. 7
Prep. 9



**ATTACCO ISO 30 DIN 69871-1
TOOL INTERFACE ISO 30 DIN 69871-1**



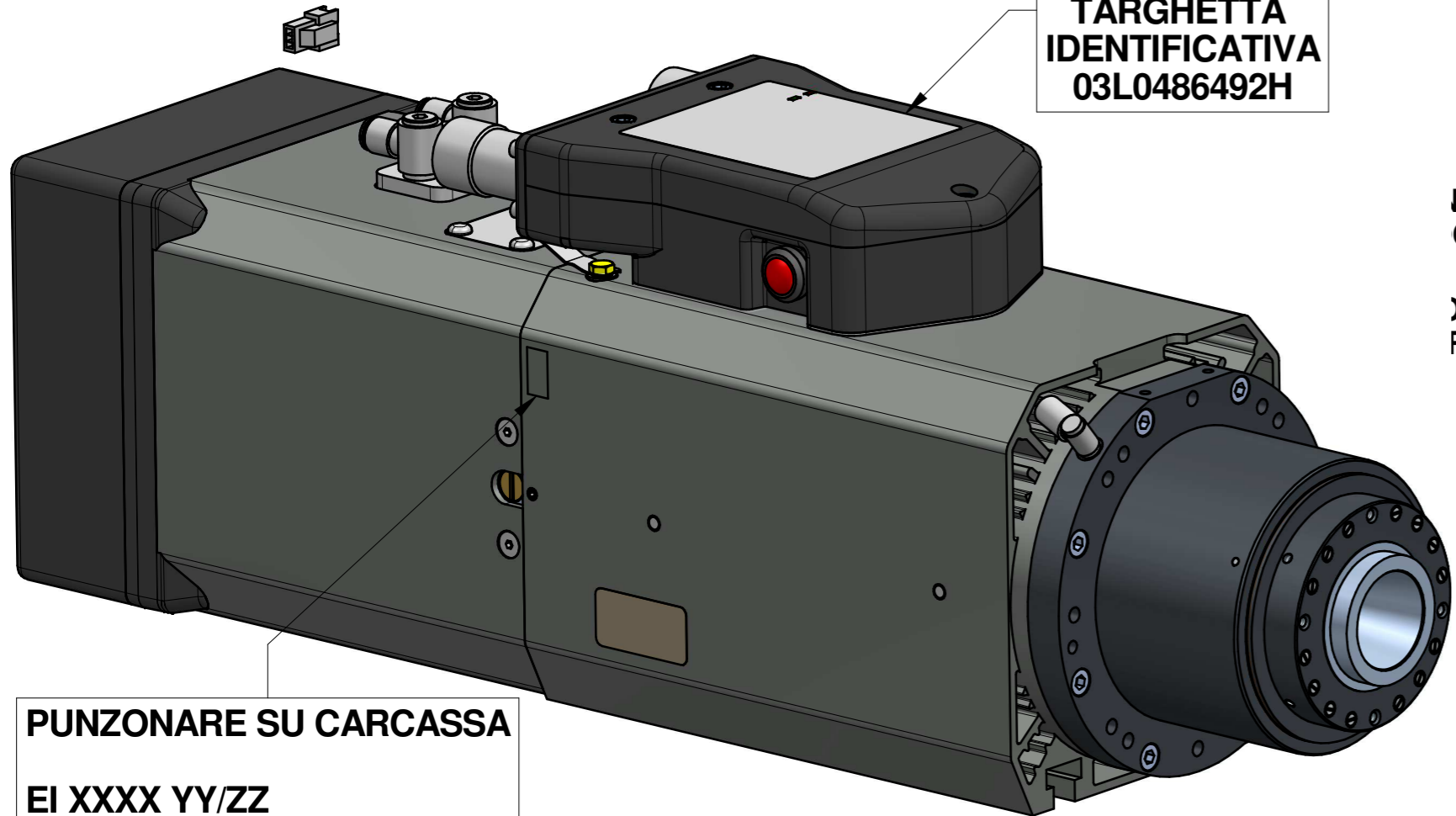
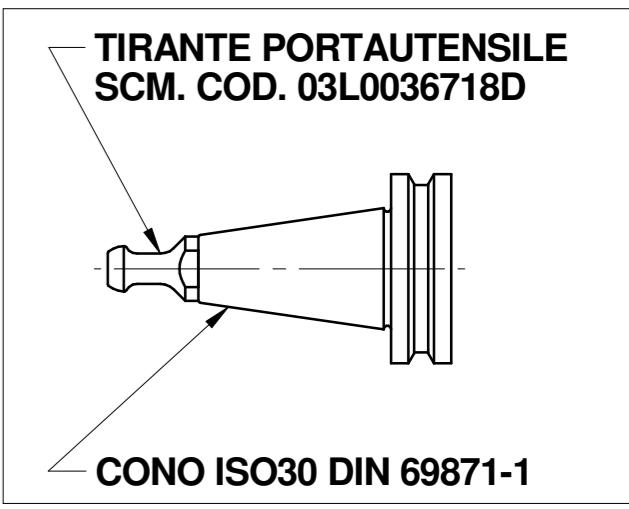
**SOFFIO CONO: E6 ARIA SECCA 6 - 6,5 BAR
TAPER CLEANING: E6 AIR DRY 6 - 6,5 BAR**



**ISILE: E4 ARIA SECCA 6 - 6,5 BAR
CK TOOL: E4 AIR DRY 6 - 6,5 BAR**

**UTENSILE: E6 ARIA SECCA 6 - 6,5 BAR
RELEASE TOOL: E6 AIR DRY 6 - 6,5 BAR**

**TARGHETTA
IDENTIFICATIVA
03L0486492H**



PUNZONARE SU CARCASSA

EI XXXX YY/ZZ

**XX=SERIALE
YY=MESE DI PROD.
ZZ=ANNO DI PROD.**

MASSA MASS: 23 Kg

Firma / Signature	Data / Date				
Controllato / Checker					
Disegnato / Designed					
Rev	Data / Date	Firma / Signature	N° Modifica / Change ID		
	Descrizione ultima modifica / Last change description				
Denominazione / Item Name					
ELETM QE-1F 10/11 24 I30 NC CC					
Scala / Scale	Codice / Item ID	Rev	Status	Tav. N. di N.	
1:1,7	29L0385647B	02		3/3	



© RISERVAMO A TERMINI DI LEGGE LA PROPRIETA' DI QUESTO DISEGNO CON DIVIETO DI RENDERSI COMUNI E NOTO A TERZI SENZA LA NOSTRA PREVENTIVA APPROVAZIONE. THIS DRAWING IS SCM PROPERTY. COPYRIGHTED MATERIAL. DISCLOSURE TO THIRD PARTIES WITHOUT OUR AUTHORIZATION IS EXPLICITLY FORBIDDEN.