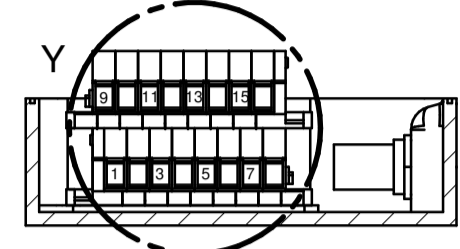
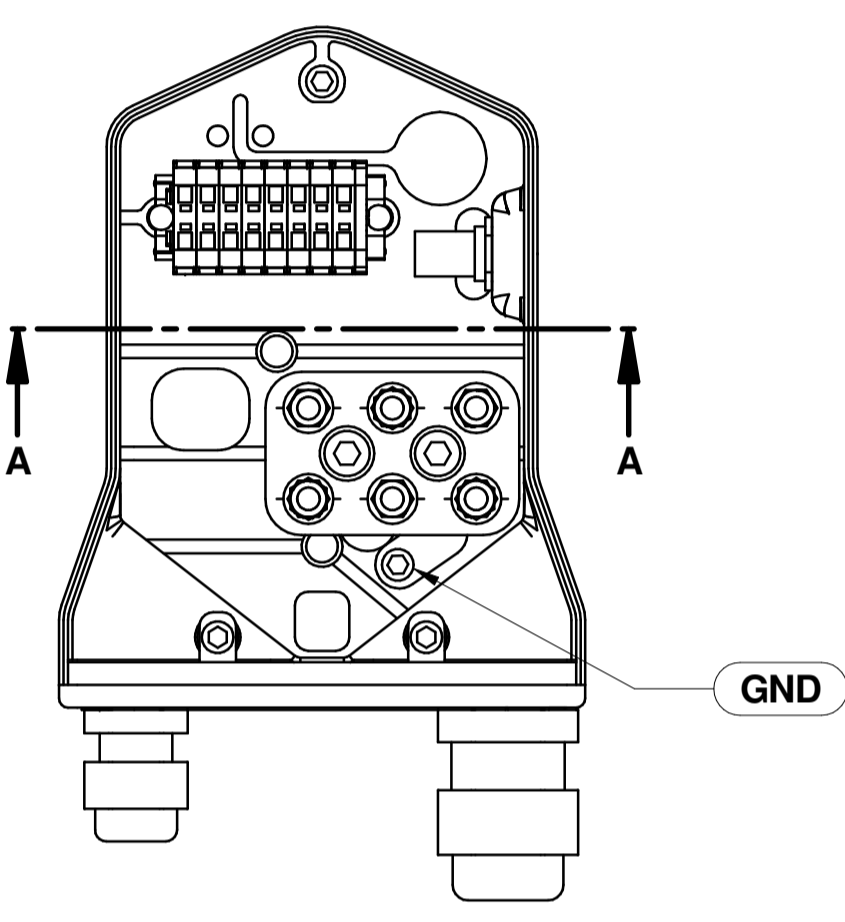


BLU BLUE (BU)



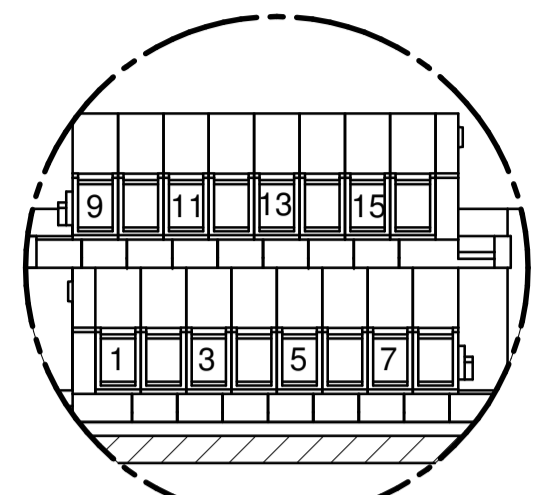
SEZIONE A-A



NOTA:
DURANTE LA CABLATURA DELL'ELETTROMANDRINO
SERRARE LO SCHERMO DEL CAVO DI POTENZA
E DI SEGNALE MEDIANTE I PRESSACAVI EMC

NOTE:
DURING THE CABLING OF SPINDLE
TIGHTEN THE SHIELD OF POWER AND SIGNAL
CABLE THROUGH METALLIC GLAND EMC

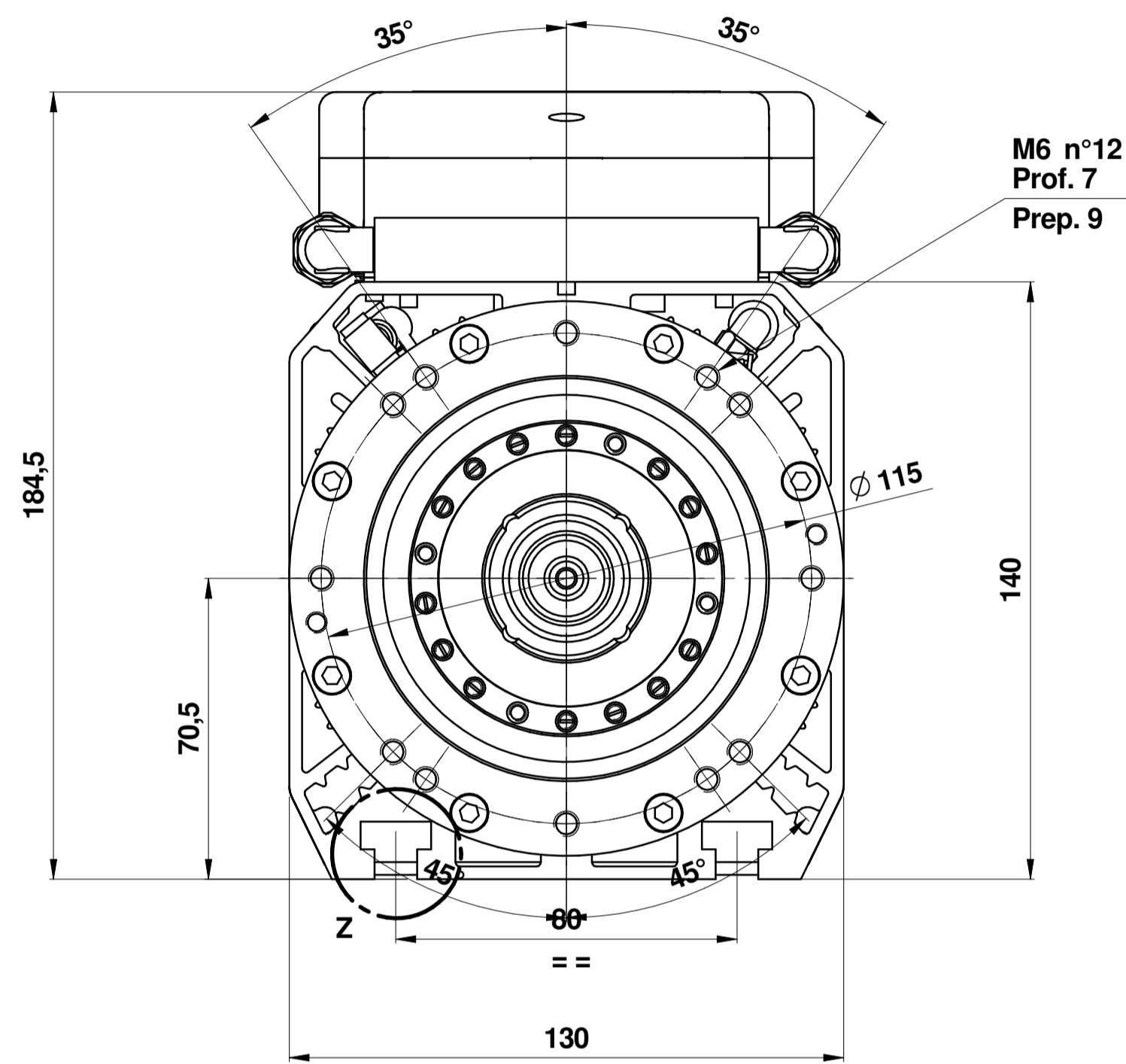
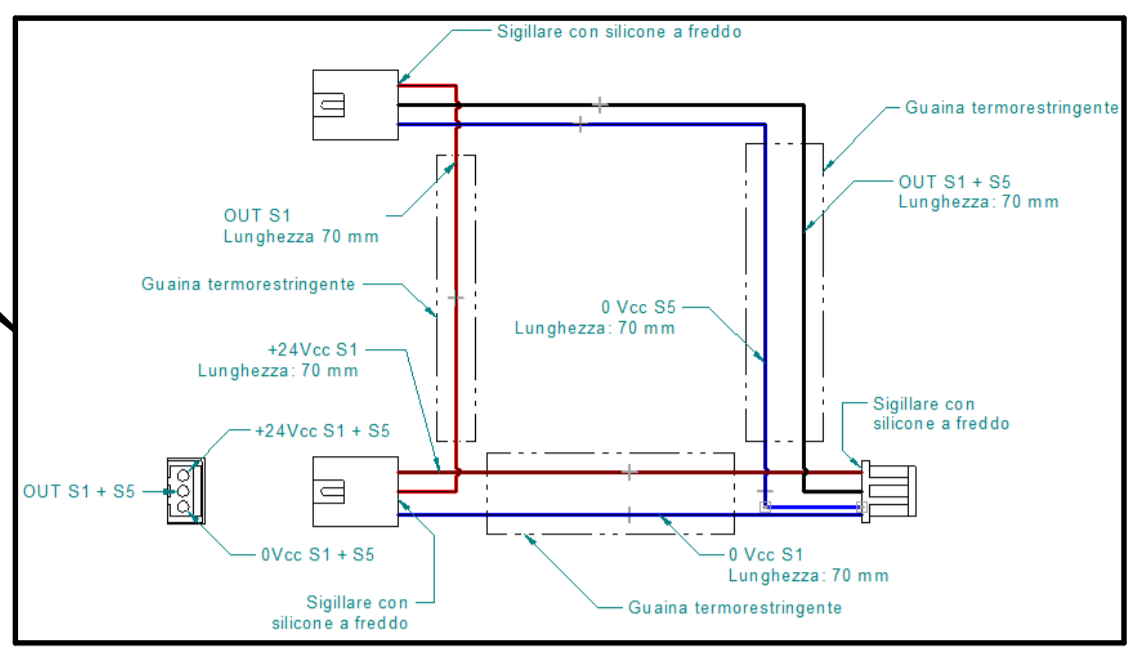
POTENZA - POWER	
DESCRIZIONE - DESCRIPTION	COLORE - COLOR
U - PHASE MOTOR	NERO-BLACK
V - PHASE MOTOR	BLU-BLUE
W - PHASE MOTOR	MARRONE - BROWN
GND	GIALLO/VERDE-YELLOW/GREEN



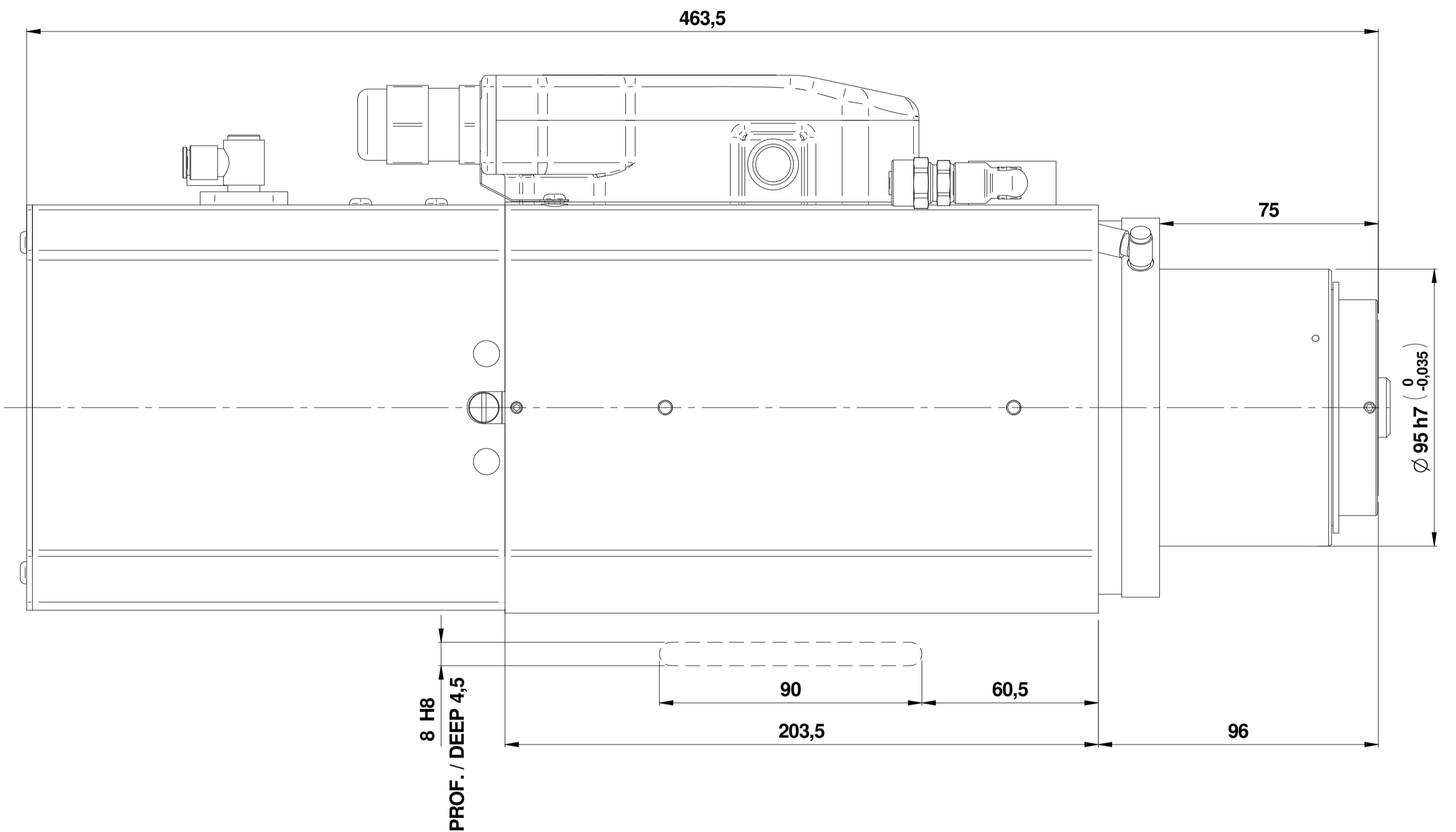
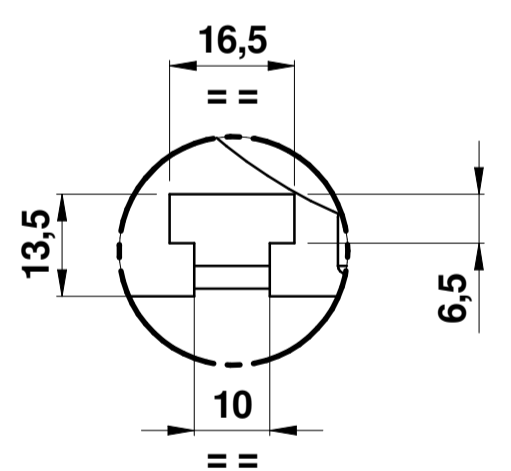
DETTAGLIO Y

SEGNALE - SIGNAL		
ID	DESCRIZIONE - DESCRIPTION	COLORE - COLOR
1	0 Vcc - ALIM. S1 + S5 - SUPPLY S1 + S5	BLU-BLUE S1 + BLU-BLUE S5
2	OUTPUT S1 + S5 - UTENS. AFFERRATO/TOOL LOCKED	NERO-BLACK S1 + NERO-BLACK S5
3	+24 Vcc ALIM. S1 - SUPPLY S1	MARRONE - BROWN
4	0 V - ALIM. S2 - SUPPLY S2	BLU-BLUE
5	OUTPUT S2 - UTENSILE SBLOCCATO/TOOL RELEASED	NERO-BLACK
6	+24 Vcc ALIM. S2 - SUPPLY S2	MARRONE - BROWN
7	SONDA TERMICA - THERMOSWITCH	BIANCO - WHITE
8	SONDA TERMICA - THERMOSWITCH	BIANCO - WHITE
9	0 V - ALIM. S3 - SUPPLY S3	BLU-BLUE
10	OUTPUT S3 - ALBERO FERMO /SHAFT STANDSTILL	NERO-BLACK
11	+24 Vcc ALIM. S3 - SUPPLY S3	MARRONE - BROWN
12	PULSANTE C.U. - T.C. BUTTON	NERO-BLACK
13	PULSANTE C.U. - T.C. BUTTON	NERO-BLACK
14	N.C.	-
15	N.C.	-
16	N.C.	-

N.C.= NON COLLEGATO/NOT CONNECTED



DETTAGLIO / DETAIL Z 1:1



PRESSACAVO MET.M16 DIR. X EMC
METALLIC GLAND M16 STRAIGHT FOR EMC

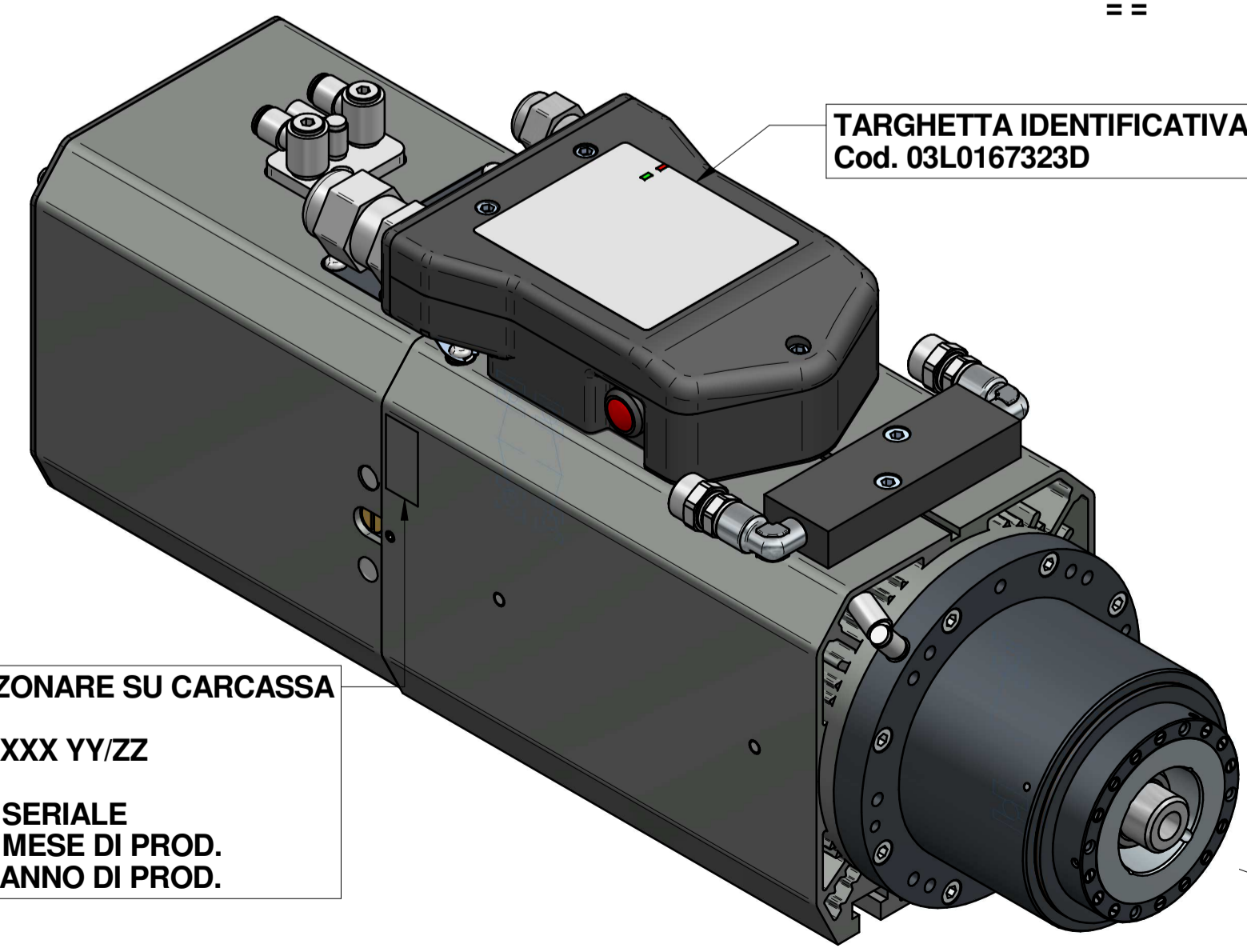
INGRESSO-USCITA REFRIGERANTE
INLET-OUTLET COOLING

SOFFIO CONO: E6 ARIA SECCA 6 - 6.5 bar
TAPER CLEANING: E6 DRY AIR 6 - 6.5 bar

BLOCCO UTENSILE: E4 ARIA SECCA 6 - 6.5 bar
LOCK TOOL: E4 DRY AIR 6 - 6.5 bar

SBLOCCO UTENSILE: E6 ARIA SECCA 6 - 6.5 bar
RELEASE TOOL: E6 DRY AIR 6 - 6.5 bar

PRESSACAVO MET.M25 DIR. X EMC
METALLIC GLAND M25 STRAIGHT FOR EMC



TARGHETTA IDENTIFICATIVA
Cod. 03L0167323D

ATTACCO HSK 63F
TOOL INTERFACE HSK 63F
DIN 69893-6

PUNZONARE SU CARCASSA
EQ XXXX YY/ZZ

XX = SERIALE
YY = MESE DI PROD.
ZZ = ANNO DI PROD.

MASSA MASS: 23 kg

06	05/07/2019	G.F.G.(V.Bancone)*	Da 29L0151231E a 29L0142212D - Inser.29L0385664G - Mod. Schemi		
05	28/10/2016	L.GUIDUCCI	VEDI NOTA		CN10275
04	30/10/2014	D.NICOLINI	agg. nota layout		
03	01/10/14	D.NICOLINI	sost. cod.0310086252-0310036737d con 0310207321g e 0310207099f, agg. 0310200949c		H13063
02	01/09/13	F.Fabbrri	SOST.29L014732B-086259F-14731L CON 29L0142214H-151228L-151231E		
Rev	Data / Date	Firma / Signature	Descrizione ultima modifica / Last change description		N° Modifica / Change ID
<small>Caratteristiche tecniche non esecutive secondo situazione operativa SCM GROUP - 10/25/10/10 Specificazione di disegno secondo ISO 15024/ISO 15025/ISO 15026/ISO 15027/ISO 15028/ISO 15029/ISO 15030/ISO 15031/ISO 15032/ISO 15033/ISO 15034/ISO 15035/ISO 15036/ISO 15037/ISO 15038/ISO 15039/ISO 15040/ISO 15041/ISO 15042/ISO 15043/ISO 15044/ISO 15045/ISO 15046/ISO 15047/ISO 15048/ISO 15049/ISO 15050/ISO 15051/ISO 15052/ISO 15053/ISO 15054/ISO 15055/ISO 15056/ISO 15057/ISO 15058/ISO 15059/ISO 15060/ISO 15061/ISO 15062/ISO 15063/ISO 15064/ISO 15065/ISO 15066/ISO 15067/ISO 15068/ISO 15069/ISO 15070/ISO 15071/ISO 15072/ISO 15073/ISO 15074/ISO 15075/ISO 15076/ISO 15077/ISO 15078/ISO 15079/ISO 15080/ISO 15081/ISO 15082/ISO 15083/ISO 15084/ISO 15085/ISO 15086/ISO 15087/ISO 15088/ISO 15089/ISO 15090/ISO 15091/ISO 15092/ISO 15093/ISO 15094/ISO 15095/ISO 15096/ISO 15097/ISO 15098/ISO 15099/ISO 15100/ISO 15101/ISO 15102/ISO 15103/ISO 15104/ISO 15105/ISO 15106/ISO 15107/ISO 15108/ISO 15109/ISO 15110/ISO 15111/ISO 15112/ISO 15113/ISO 15114/ISO 15115/ISO 15116/ISO 15117/ISO 15118/ISO 15119/ISO 15120/ISO 15121/ISO 15122/ISO 15123/ISO 15124/ISO 15125/ISO 15126/ISO 15127/ISO 15128/ISO 15129/ISO 15130/ISO 15131/ISO 15132/ISO 15133/ISO 15134/ISO 15135/ISO 15136/ISO 15137/ISO 15138/ISO 15139/ISO 15140/ISO 15141/ISO 15142/ISO 15143/ISO 15144/ISO 15145/ISO 15146/ISO 15147/ISO 15148/ISO 15149/ISO 15150/ISO 15151/ISO 15152/ISO 15153/ISO 15154/ISO 15155/ISO 15156/ISO 15157/ISO 15158/ISO 15159/ISO 15160/ISO 15161/ISO 15162/ISO 15163/ISO 15164/ISO 15165/ISO 15166/ISO 15167/ISO 15168/ISO 15169/ISO 15170/ISO 15171/ISO 15172/ISO 15173/ISO 15174/ISO 15175/ISO 15176/ISO 15177/ISO 15178/ISO 15179/ISO 15180/ISO 15181/ISO 15182/ISO 15183/ISO 15184/ISO 15185/ISO 15186/ISO 15187/ISO 15188/ISO 15189/ISO 15190/ISO 15191/ISO 15192/ISO 15193/ISO 15194/ISO 15195/ISO 15196/ISO 15197/ISO 15198/ISO 15199/ISO 15200/ISO 15201/ISO 15202/ISO 15203/ISO 15204/ISO 15205/ISO 15206/ISO 15207/ISO 15208/ISO 15209/ISO 15210/ISO 15211/ISO 15212/ISO 15213/ISO 15214/ISO 15215/ISO 15216/ISO 15217/ISO 15218/ISO 15219/ISO 15220/ISO 15221/ISO 15222/ISO 15223/ISO 15224/ISO 15225/ISO 15226/ISO 15227/ISO 15228/ISO 15229/ISO 15230/ISO 15231/ISO 15232/ISO 15233/ISO 15234/ISO 15235/ISO 15236/ISO 15237/ISO 15238/ISO 15239/ISO 15240/ISO 15241/ISO 15242/ISO 15243/ISO 15244/ISO 15245/ISO 15246/ISO 15247/ISO 15248/ISO 15249/ISO 15250/ISO 15251/ISO 15252/ISO 15253/ISO 15254/ISO 15255/ISO 15256/ISO 15257/ISO 15258/ISO 15259/ISO 15260/ISO 15261/ISO 15262/ISO 15263/ISO 15264/ISO 15265/ISO 15266/ISO 15267/ISO 15268/ISO 15269/ISO 15270/ISO 15271/ISO 15272/ISO 15273/ISO 15274/ISO 15275/ISO 15276/ISO 15277/ISO 15278/ISO 15279/ISO 15280/ISO 15281/ISO 15282/ISO 15283/ISO 15284/ISO 15285/ISO 15286/ISO 15287/ISO 15288/ISO 15289/ISO 15290/ISO 15291/ISO 15292/ISO 15293/ISO 15294/ISO 15295/ISO 15296/ISO 15297/ISO 15298/ISO 15299/ISO 15300/ISO 15301/ISO 15302/ISO 15303/ISO 15304/ISO 15305/ISO 15306/ISO 15307/ISO 15308/ISO 15309/ISO 15310/ISO 15311/ISO 15312/ISO 15313/ISO 15314/ISO 15315/ISO 15316/ISO 15317/ISO 15318/ISO 15319/ISO 15320/ISO 15321/ISO 15322/ISO 15323/ISO 15324/ISO 15325/ISO 15326/ISO 15327/ISO 15328/ISO 15329/ISO 15330/ISO 15331/ISO 15332/ISO 15333/ISO 15334/ISO 15335/ISO 15336/ISO 15337/ISO 15338/ISO 15339/ISO 15340/ISO 15341/ISO 15342/ISO 15343/ISO 15344/ISO 15345/ISO 15346/ISO 15347/ISO 15348/ISO 15349/ISO 15350/ISO 15351/ISO 15352/ISO 15353/ISO 15354/ISO 15355/ISO 15356/ISO 15357/ISO 15358/ISO 15359/ISO 15360/ISO 15361/ISO 15362/ISO 15363/ISO 15364/ISO 15365/ISO 15366/ISO 15367/ISO 15368/ISO 15369/ISO 15370/ISO 15371/ISO 15372/ISO 15373/ISO 15374/ISO 15375/ISO 15376/ISO 15377/ISO 15378/ISO 15379/ISO 15380/ISO 15381/ISO 15382/ISO 15383/ISO 15384/ISO 15385/ISO 15386/ISO 15387/ISO 15388/ISO 15389/ISO 15390/ISO 15391/ISO 15392/ISO 15393/ISO 15394/ISO 15395/ISO 15396/ISO 15397/ISO 15398/ISO 15399/ISO 15400/ISO 15401/ISO 15402/ISO 15403/ISO 15404/ISO 15405/ISO 15406/ISO 15407/ISO 15408/ISO 15409/ISO 15410/ISO 15411/ISO 15412/ISO 15413/ISO 15414/ISO 15415/ISO 15416/ISO 15417/ISO 15418/ISO 15419/ISO 15420/ISO 15421/ISO 15422/ISO 15423/ISO 15424/ISO 15425/ISO 15426/ISO 15427/ISO 15428/ISO 15429/ISO 15430/ISO 15431/ISO 15432/ISO 15433/ISO 15434/ISO 15435/ISO 15436/ISO 15437/ISO 15438/ISO 15439/ISO 15440/ISO 15441/ISO 15442/ISO 15443/ISO 15444/ISO 15445/ISO 15446/ISO 15447/ISO 15448/ISO 15449/ISO 15450/ISO 15451/ISO 15452/ISO 15453/ISO 15454/ISO 15455/ISO 15456/ISO 15457/ISO 15458/ISO 15459/ISO 15460/ISO 15461/ISO 15462/ISO 15463/ISO 15464/ISO 15465/ISO 15466/ISO 15467/ISO 15468/ISO 15469/ISO 15470/ISO 15471/ISO 15472/ISO 15473/ISO 15474/ISO 15475/ISO 15476/ISO 15477/ISO 15478/ISO 15479/ISO 15480/ISO 15481/ISO 15482/ISO 15483/ISO 15484/ISO 15485/ISO 15486/ISO 15487/ISO 15488/ISO 15489/ISO 15490/ISO 15491/ISO 15492/ISO 15493/ISO 15494/ISO 15495/ISO 15496/ISO 15497/ISO 15498/ISO 15499/ISO 15500/ISO 15501/ISO 15502/ISO 15503/ISO 15504/ISO 15505/ISO 15506/ISO 15507/ISO 15508/ISO 15509/ISO 15510/ISO 15511/ISO 15512/ISO 15513/ISO 15514/ISO 15515/ISO 15516/ISO 15517/ISO 15518/ISO 15519/ISO 15520/ISO 15521/ISO 15522/ISO 15523/ISO 15524/ISO 15525/ISO 15526/ISO 15527/ISO 15528/ISO 15529/ISO 15530/ISO 15531/ISO 15532/ISO 15533/ISO 15534/ISO 15535/ISO 15536/ISO 15537/ISO 15538/ISO 15539/ISO 15540/ISO 15541/ISO 15542/ISO 15543/ISO 15544/ISO 15545/ISO 15546/ISO 15547/ISO 15548/ISO 15549/ISO 15550/ISO 15551/ISO 15552/ISO 15553/ISO 15554/ISO 15555/ISO 15556/ISO 15557/ISO 15558/ISO 15559/ISO 15560/ISO 15561/ISO 15562/ISO 15563/ISO 15564/ISO 15565/ISO 15566/ISO 15567/ISO 15568/ISO 15569/ISO 15570/ISO 15571/ISO 15572/ISO 15573/ISO 15574/ISO 15575/ISO 15576/ISO 15577/ISO 15578/ISO 15579/ISO 15580/ISO 15581/ISO 15582/ISO 15583/ISO 15584/ISO 15585/ISO 15586/ISO 15587/ISO 15588/ISO 15589/ISO 15590/ISO 15591/ISO 15592/ISO 15593/ISO 15594/ISO 15595/ISO 15596/ISO 15597/ISO 15598/ISO 15599/ISO 15600/ISO 15601/ISO 15602/ISO 15603/ISO 15604/ISO 15605/ISO 15606/ISO 15607/ISO 15608/ISO 15609/ISO 15610/ISO 15611/ISO 15612/ISO 15613/ISO 15614/ISO 15615/ISO 15616/ISO 15617/ISO 15618/ISO 15619/ISO 15620/ISO 15621/ISO 15622/ISO 15623/ISO 15624/ISO 15625/ISO 15626/ISO 15627/ISO 15628/ISO 15629/ISO 15630/ISO 15631/ISO 15632/ISO 15633/ISO 15634/ISO 15635/ISO 15636/ISO 15637/ISO 15638/ISO 15639/ISO 15640/ISO 15641/ISO 15642/ISO 15643/ISO 15644/ISO 15645/ISO 15646/ISO 15647/ISO 15648/ISO 15649/ISO 15650/ISO 15651/ISO 15652/ISO 15653/ISO 15654/ISO 15655/ISO 15656/ISO 15657/ISO 15658/ISO 15659/ISO 15660/ISO 15661/ISO 15662/ISO 15663/ISO 15664/ISO 15665/ISO 15666/ISO 15667/ISO 15668/ISO 15669/ISO 15670/ISO 15671/ISO 15672/ISO 15673/ISO 15674/ISO 15675/ISO 15676/ISO 15677/ISO 15678/ISO 15679/ISO 15680/ISO 15681/ISO 15682/ISO 15683/ISO 15684/ISO 15685/ISO 15686/ISO 15687/ISO 15688/ISO 15689/ISO 15690/ISO 15691/ISO 15692/ISO 15693/ISO 15694/ISO 15695/ISO 15696/ISO 15697/ISO 15698/ISO 15699/ISO 15700/ISO 15701/ISO 15702/ISO 15703/ISO 15704/ISO 15705/ISO 15706/ISO 15707/ISO 15708/ISO 15709/ISO 15710/ISO 15711/ISO 15712/ISO 15713/ISO 15714/ISO 15715/ISO 15716/ISO 15717/ISO 15718/ISO 15719/ISO 15720/ISO 15721/ISO 15722/ISO 15723/ISO 15724/ISO 15725/ISO 15726/ISO 15727/ISO 15728/ISO 15729/ISO 15730/ISO 15731/ISO 15732/ISO 15733/ISO 15734/ISO 15735/ISO 15736/ISO 15737/ISO 15738/ISO 15739/ISO 15740/ISO 15741/ISO 15742/ISO 15743/ISO 15744/ISO 15745/ISO 15746/ISO 15747/ISO 15748/ISO 15749/ISO 15750/ISO 15751/ISO 15752/ISO 15753/ISO 15754/ISO 15755/ISO 15756/ISO 15757/ISO 15758/ISO 15759/ISO 15760/ISO 15761/ISO 15762/ISO 15763/ISO 15764/ISO 15765/ISO 15766/ISO 15767/ISO 15768/ISO 15769/ISO 15770/ISO 15771/ISO 15772/ISO 15773/ISO 15774/ISO 15775/ISO 15776/ISO 15777/ISO 15778/ISO 15779/ISO 15780/ISO 15781/ISO 15782/ISO 15783/ISO 15784/ISO 15785/ISO 15786/ISO 15787/ISO 15788/ISO 15789/ISO 15790/ISO 15791/ISO 15792/ISO 15793/ISO 15794/ISO 15795/ISO 15796/ISO 15797/ISO 15798/ISO 15799/ISO 15800/ISO 15801/ISO 15802/ISO 15803/ISO 15804/ISO 15805/ISO 15806/ISO 15807/ISO 15808/ISO 15809/ISO 15810/ISO 15811/ISO 15812/ISO 15813/ISO 15814/ISO 15815/ISO 15816/ISO 15817/ISO 15818/ISO 15819/ISO 15820/ISO 15821/ISO 15822/ISO 15823/ISO 15824/ISO 15825/ISO 15826/ISO 15827/ISO 15828/ISO 15829/ISO 15830/ISO 15831/ISO 15832/ISO 15833/ISO 15834/ISO 15835/ISO 15836/ISO 15837/ISO 15838/ISO 15839/ISO 15840/ISO 15841/ISO 15842/ISO 15843/ISO 15844/ISO 15845/ISO 15846/ISO 15847/ISO 15848/ISO 15849/ISO 15850/ISO 15851/ISO 15852/ISO 15853/ISO 15854/ISO 15855/ISO 15856/ISO 15857/ISO 15858/ISO 15859/ISO 15860/ISO 15861/ISO 15862/ISO 15863/ISO 15864/ISO 15865/ISO 15866/ISO 15867/ISO 15868/ISO 15869/ISO 15870/ISO 15871/ISO 15872/ISO 15873/ISO 15874/ISO 15875/ISO 15876/ISO 15877/ISO 15878/ISO 15879/ISO 15880/ISO 15881/ISO 15882/ISO 15883/ISO 15884/ISO 15885/ISO 15886/ISO 15887/ISO 15888/ISO 15889/ISO 15890/ISO 15891/ISO 15892/ISO 15893/ISO 15894/ISO 15895/ISO 15896/ISO 15897/ISO 15898/ISO 15899/ISO 15900/ISO 15901/ISO 15902/ISO 15903/ISO 15904/ISO 15905/ISO 15906/ISO 15907/ISO 15908/ISO 15909/ISO 15910/ISO 15911/ISO 15912/ISO 15913/ISO 15914/ISO 15915/ISO 15916/ISO 15917/ISO 15918/ISO 15919/ISO 15920/ISO 15921/ISO 15922/ISO 15923/ISO 15924/ISO 15925/ISO 15926/ISO 15927/ISO 15928/ISO 15929/ISO 15930/ISO 15931/ISO 15932/ISO 15933/ISO 15934/ISO 15935/ISO 15936/ISO 15937/ISO 15938/ISO 15939/ISO 15940/ISO 15941/ISO 15942/ISO 15943/ISO 15944/ISO 15945/ISO 15946/ISO 15947/ISO 15948/ISO 15949/ISO 15950/ISO 15951/ISO 15952/ISO 15953/ISO 15954/ISO 15955/ISO 15956/ISO 15957/ISO 15958/ISO 15959/ISO 15960/ISO 15961/ISO 15962/ISO 15963/ISO 15964/ISO 15965/ISO 15966/ISO 15967/ISO 15968/ISO 15969/ISO 15970/ISO 15971/ISO 15972/ISO 15973/ISO 15974/ISO 15975/ISO 15976/ISO 15977/ISO 15978/ISO 15979/ISO 15980/ISO 15981/ISO 15982/ISO 15983/ISO 15984/ISO 15985/ISO 15986/ISO 15987/ISO 15988/ISO 15989/ISO 15990/ISO 15991/ISO 15992/ISO 15993/ISO 15994/ISO 15995/ISO 15996/ISO 15997/ISO 15998/ISO 15999/ISO 16000/ISO 16001/ISO 16002/ISO 16003/ISO 16004/ISO 16005/ISO 16006/ISO 16007/ISO 16008/ISO 16009/ISO 16010/ISO 16011/ISO 16012/ISO 16013/ISO 16014/ISO 16015/ISO 16016/ISO 16017/ISO 16018/ISO 16019/ISO 16020/ISO 16021/ISO 16022/ISO 16023/ISO 16024/ISO 16025/ISO 16026/ISO 16027/ISO 16028/ISO 16029/ISO 16030/ISO 16031/ISO 16032/ISO 16033/ISO 16034/ISO 16035/ISO 16036/ISO 16037/ISO 16038/ISO 16039/ISO 16040/ISO 16041/ISO 16042/ISO 16043/ISO 16044/ISO 16045/ISO 16046/ISO 16047/ISO 16048/ISO 16049/ISO 16050/ISO 16051/ISO 16052/ISO 16053/ISO 16054/ISO 16055/ISO 16056/ISO 16057/ISO 16058/ISO 16059/ISO 16060/ISO 16061/ISO 16062/ISO 16063/ISO 16064/ISO 16065/ISO 16066/ISO 16067/ISO 16068/ISO 16069/ISO 16070/ISO 16071/ISO 16072/ISO 16073/ISO 16074/ISO 16075/ISO 16076/ISO 16077/ISO 16078/ISO 16079/ISO 16080/ISO 16081/ISO 16082/ISO 16083/ISO 16084/ISO 16085/ISO 16086/ISO 16087/ISO 16088/ISO 16089/ISO 16090/ISO 16091/ISO 16092/ISO 16093/ISO 16094/ISO 16095/ISO 16096/ISO 16097/ISO 16098/ISO 16099/ISO 16100/ISO 16101/ISO 16102/ISO 16103/ISO 16104/ISO 16105/ISO 16106/ISO 16107/ISO 16108/ISO 16109/ISO 16110/ISO 16111/ISO 16112/ISO 16113/ISO 16114/ISO 16115/ISO 16116/ISO 16117/ISO 16118/ISO 16119/ISO 16120/ISO 16121/ISO 16122/ISO 16123/ISO 16124/ISO 16125/ISO 16126/ISO 16127/ISO 16128/ISO 16129/ISO 16130/ISO 16131/ISO 16132/ISO 16133/ISO 16134/ISO 16135/ISO 16136/ISO 16137/ISO 16138/ISO 16139/ISO 16140/ISO 16141/ISO 16142/ISO 16143/ISO 16144/ISO 16145/ISO 16146/ISO 16147/ISO 16148/ISO 16149/ISO 16150/ISO 16151/ISO 16152/ISO 16153/ISO 16154/ISO 16155/ISO 16156/ISO 16157/ISO 16158/ISO 16159/ISO </small>					