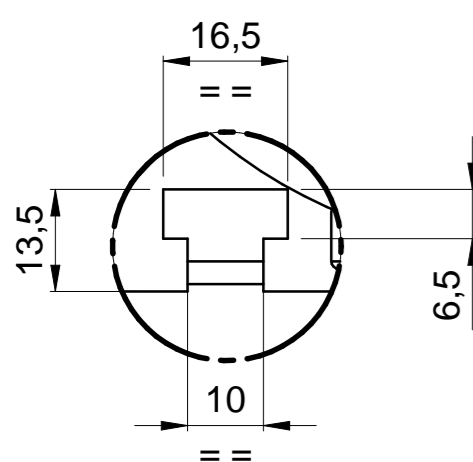
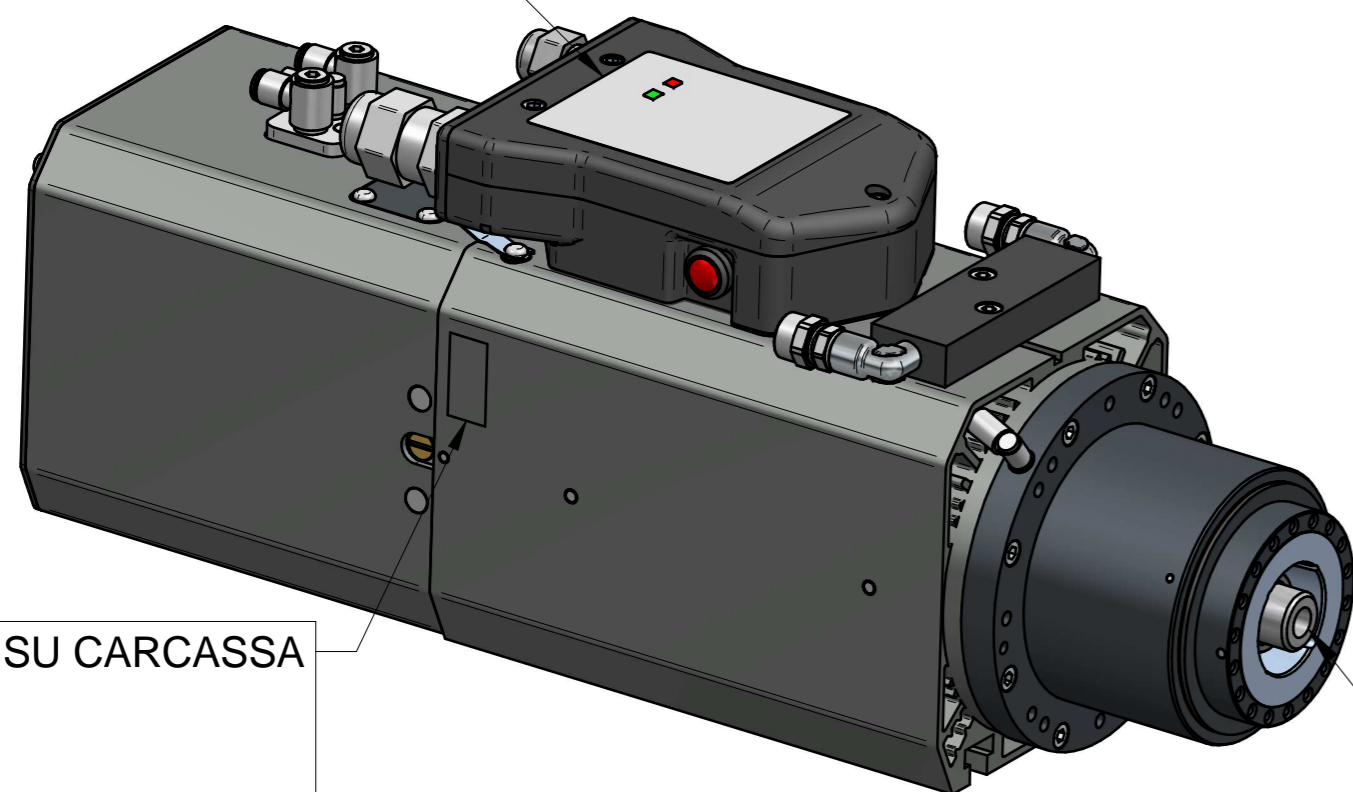


DETTAGLIO / DETAIL Z
1:1



TARGHETTA IDENTIFICATIVA
Cod. 03L0269243G



PUNZONARE SU CARCASSA

EQ XXXX
YY/ZZ

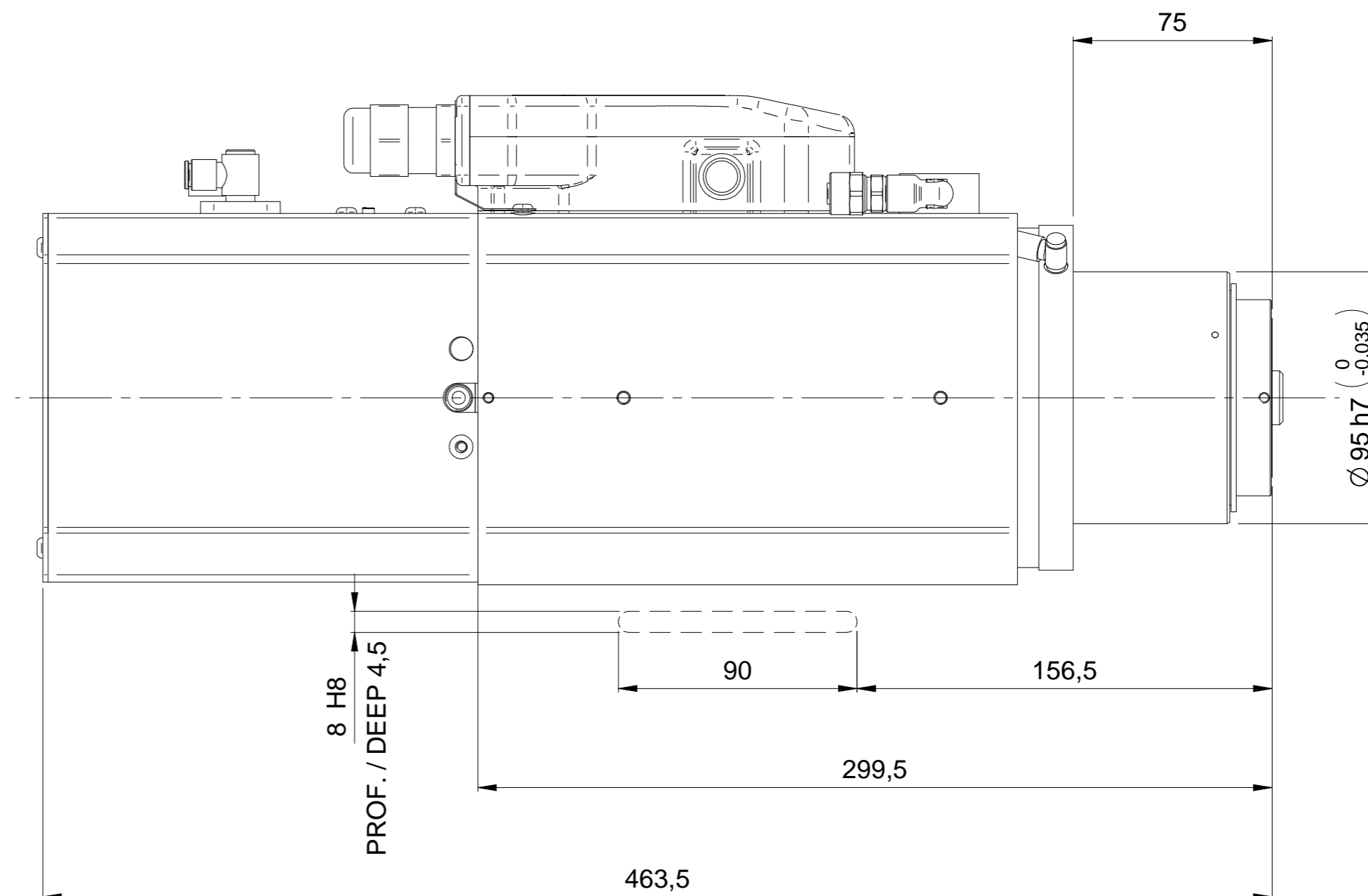
XX=SERIALE
YY=MESE DI PROD.
ZZ=ANNO DI PROD.

SOFFIO CONO: E6 ARIA SECCA 6/6.5 bar
TAPER CLEANING: E6 DRY AIR 6/6.5 bar

BLOCCO UTENSILE: E4 ARIA SECCA 6/6.5 bar
TOOL CHUCK: E4 DRY AIR 6/6.5 bar

ARIA SECCA 6/6.5 bar
E6 DRY AIR 6/6.5 bar

ATTACCO HSK 63F DIN 69893-6
TOOL INTERFACE HSK 63F DIN 69893-6



PRESSACAVO MET.M16 DIR. X EMC
METALLIC GLAND M16 STRAIGHT FOR EMC

INGRESSO-USCITA REFRIGERANTE
INLET-OUTLET COOLING

PRESSACAVO MET.M25 DIR. X EMC
METALLIC GLAND M25 STRAIGHT FOR EMC

MASSA MASS: 23 kg

Rev	Data / Date	Firma / Signature	Descrizione ultima modifica / Last change description	N° Modifica / Change ID
			Caratteristiche tecniche non evidenziate secondo istruzione operativa SCM GROUP: IO 2310DTG Specifications not shown according to SCM GROUP operation instruction: IO 2310DTG	
			Strutture saldate secondo specifica SCM / Welded according to SCM specific: ST2320TG Fattori secondo specifica SCM / Factors secondo SCM specific: ST2320TG	
			Quote senza indicazione di tolleranza, grado di precisione Dimensions without indication of tolerance, accuracy	
			SCM Specifica ST2310DTG	
			Firma / Signature	
			Data / Date	
			Rugosità / Roughness	
			Ultimo rilascio Latest release	
			Controllo Checked by	
			Disegnato Designed by	
			CF1 4 0	
			Peso grezzo/Raw weight (kg)	
			Massa / Mass (kg)	
			Smussi / chamfer	
			28,598	
			Denominazione / Item Name	
			ELETM QE-2 9/6 24 63F NC CB	
			Scala / Scale	
			1:2	
			Codice / Item ID	
			29L0269242A	
			Rev	
			00	
			Status	
			Tav. N. di N.	
			3/3	