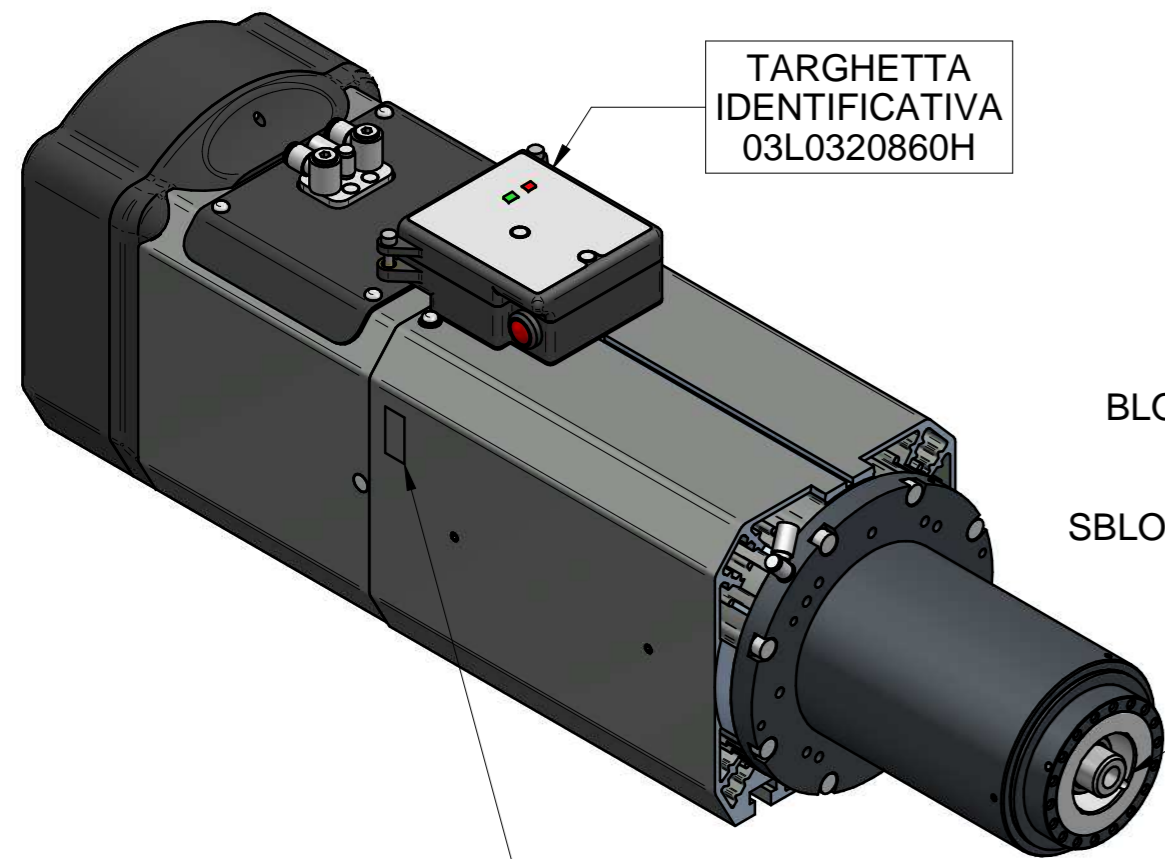


DETTAGLIO Z
1:1



TARGHETTA IDENTIFICATIVA
03L0320860H

PUNZONARE SU CARCASSA
STAMP ON HOUSING

EK XXXX YY/ZZ

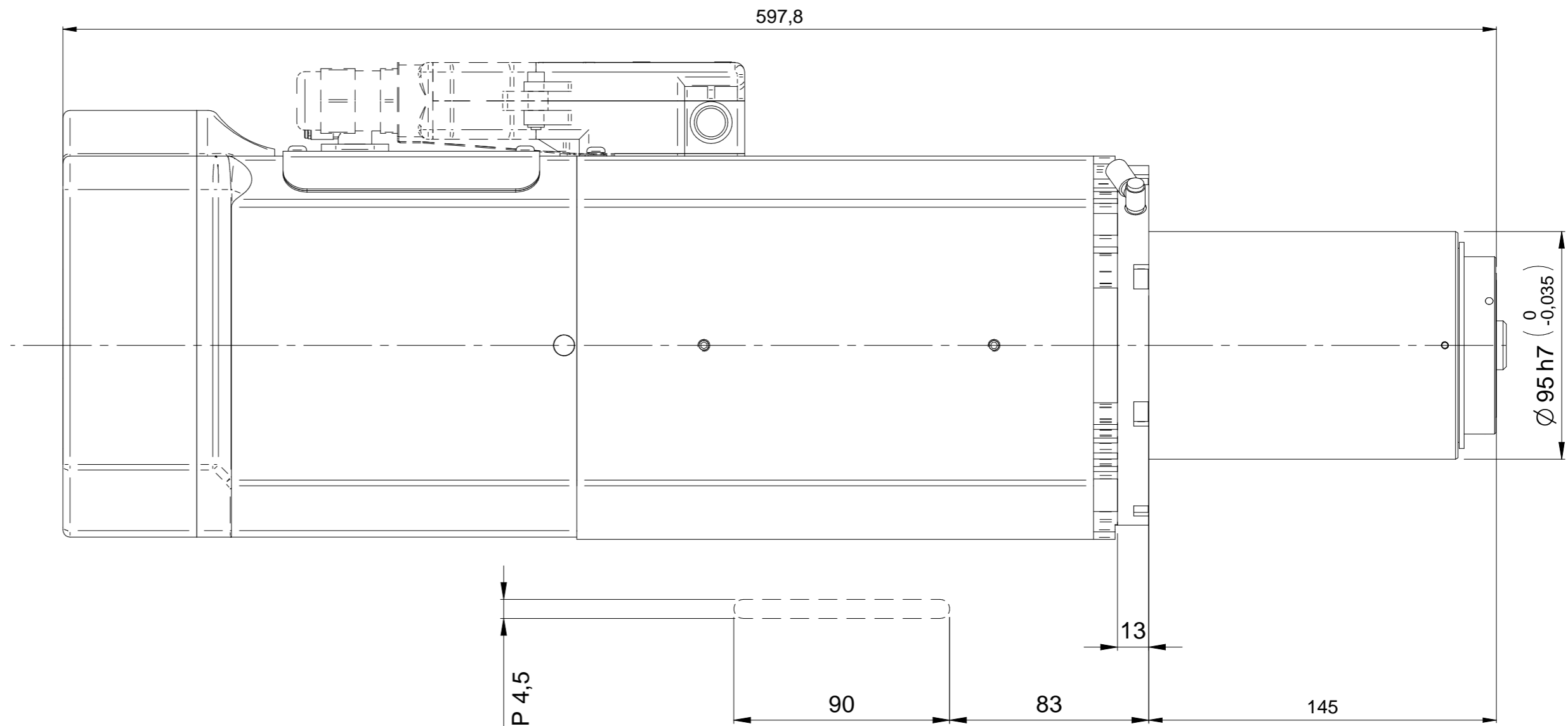
XXXX = NUMERO SERIALE - SERIAL NUMBER
YY = MESE DI PROD. - MONTH OF PROD.
ZZ = ANNO DI PROD. - YEAR OF PROD.

SOFFIO CONO: E6 ARIA SECCA 6 BAR
TAPER CLEANING: E6 DRY AIR 6 BAR

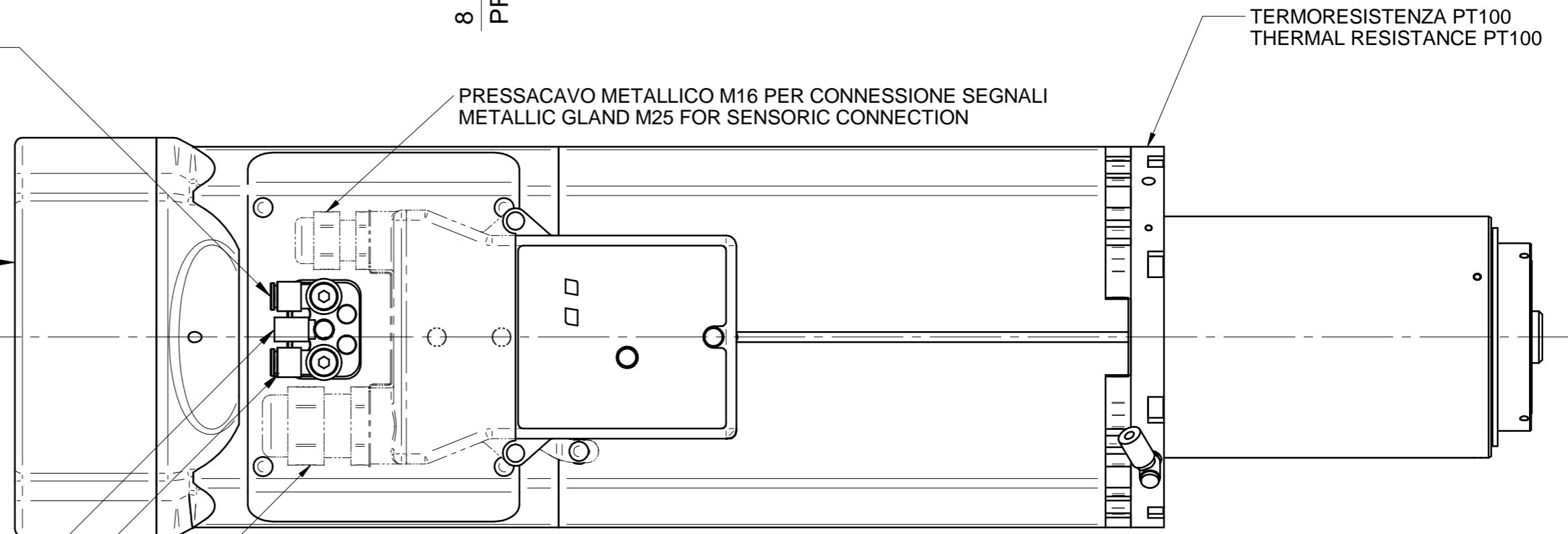
BLOCCO UTENSILE: E4 ARIA SECCA 6 BAR
TOOL LOCK TOOL: E4 DRY AIR 6 BAR

SBLOCCO UTENSILE: E6 ARIA SECCA 6 BAR
TOOL RELEASE: E6 DRY AIR 6 BAR

ATTACCO HSK 63F
TOOL INTERFACE HSK 63F
DIN 69893-6



8 H8
PROF./DEEP 4,5



TERMORESISTENZA PT100
THERMAL RESISTANCE PT100

PRESSACAVO METALLICO M16 PER CONNESSIONE SEGNALI
METALLIC GLAND M25 FOR SENSORIC CONNECTION

PRESSACAVO METALLICO M25 PER CONNESSIONE POTENZA
METALLIC GLAND M25 FOR POWER CONNECTION

MASSA MASS: 32Kg

00							
Rev	Data / Date	Firma / Signature	Descrizione ultima modifica / Last change description			N° Modifica / Change ID	
Caratteristiche tecniche non evidenziate secondo istruzioni operative SCM GROUP : IO 2311DTG Specifications not shown according to SCM GROUP operation instruction		IO 2311DTG		Verniciatura / Painting (SCM specific ST231DTG)		Superficie / Surface (m²)	
Strutture saldate secondo specifica SCM / Welded according to SCM specific : ST232DTG		Fattori secondo specifica SCM / Factors secondo SCM specific : ST232DTG		VER000			
Quote senza indicazione di tolleranza, grado di precisione Shares without indication of tolerance, accuracy		mK - UNI EN 22768/1-2		Trattamento Superficiale / Surface Treatment (SCM specific ST234DTG)			
Ultimo rilascio Latest release		Firma / Signature		Data / Date		Rugosità / Roughness	
Controllato Checker		CF1		4		Peso grezzo/Raw weight (kg)	
Disegnato Designed		G.Franchino		12/05/2016		Smussi / chamfer	
				43,455		Massa / Mass (kg)	
						Materiale / Material (SCM specific ST235DTG)	
						Vedi Tabella	
						Denominazione / Item Name	
						ELETM QF-1F 13/7 15 63F NL PP	
						Scala / Scale	
						1:1	
						Codice / Item ID	
						29L0320959E	
						Rev	
						00	
						Status	
						Tav. N. di N.	
						3/3	

Template version: 12
© RISERVAMO A TERMINI DI LEGGE LA PROPRIETA' DI QUESTO DISEGNO CON DIVIETO DI RENDERSILO COMUNE E NOTO A TERZI SENZA LA NOSTRA PREVENTIVA APPROVAZIONE. / THIS DRAWING IS SCM PROPERTY. COPYRIGHTED MATERIAL DISCLOSURE TO THIRD PARTIES WITHOUT OUR AUTHORISATION IS EXPLICITLY FORBIDDEN.