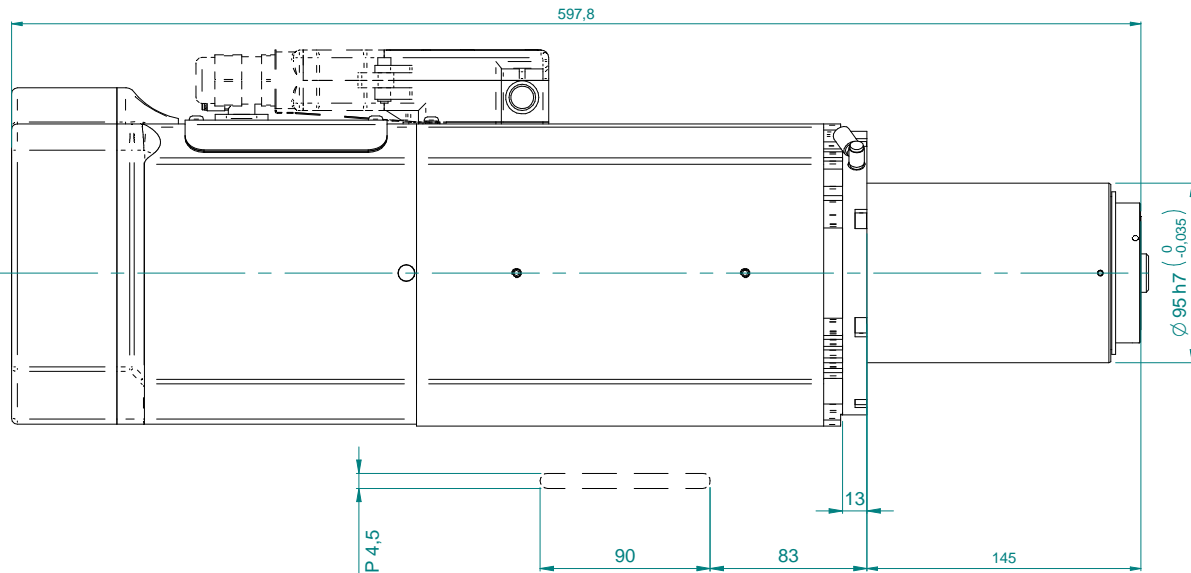


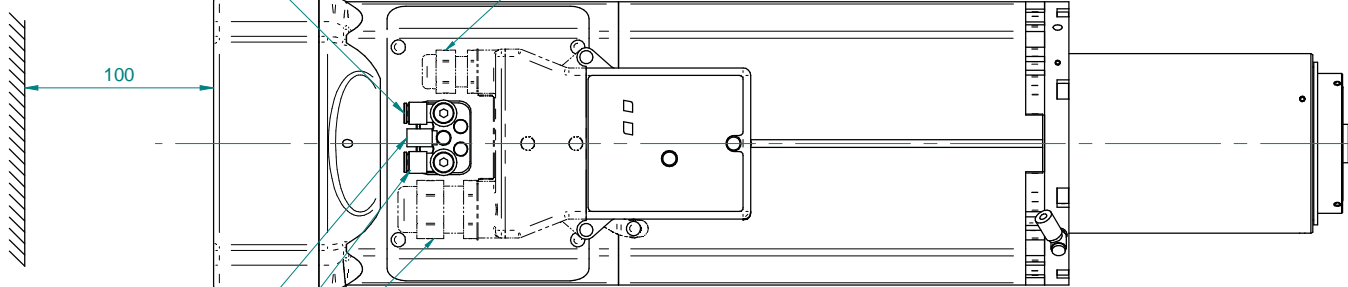
DETTAGLIO Z
1:1



8 H8
PROF./DEEP 4,5

SOFFIO CONO: E6 ARIA SECCA 6 BAR
TAPER CLEANING: E6 DRY AIR 6 BAR

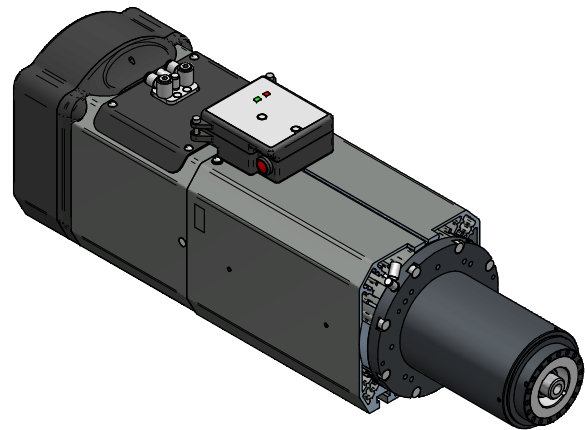
PRESSACAVO METALLICO M16 PER CONNESSIONE SEGNALI
METALLIC GLAND M25 FOR SENSORIC CONNECTION



BLOCCO UTENSILE: E4 ARIA SECCA 6 BAR
TOOL LOCK TOOL: E4 DRY AIR 6 BAR

SBLOCCO UTENSILE: E6 ARIA SECCA 6 BAR
TOOL RELEASE: E6 DRY AIR 6 BAR

PRESSACAVO METALLICO M25 PER CONNESSIONE POTENZA
METALLIC GLAND M25 FOR POWER CONNECTION



MASSA MASS: 32Kg

Controlato / Checker	Firma / Signature	Data / Date	00		
Disegnato / Designer					
Rev		Data / Date	Firma / Signature	N° Modifica / Change ID	
Descrizione ultima modifica / Last change description					
Denominazione / Item Name					
ELETM QF-1F 13/7 15 63F NL PP					
Scala / Scale		1:1	Codice / Item ID	Rev	Status
			QF.500.A02.00	00	
Tav. N. di N.		3/3			

HITECO
HIGH TECHNOLOGY COMPONENTS

© RISERVATA TUTTA LA PROPRIETÀ DI QUESTO DISEGNO CON DIRITTO DI TERZI. TUTTI I DIRITTI RISERVATI. APPROVAZIONE: / THIS DRAWING IS SKA PROPERTY. COPYPRIHTED MATERIAL. DISCLOSED TO THIRD PARTIES WITHOUT OUR AUTHORIZATION IS EXPRESSLY FORBIDDEN.