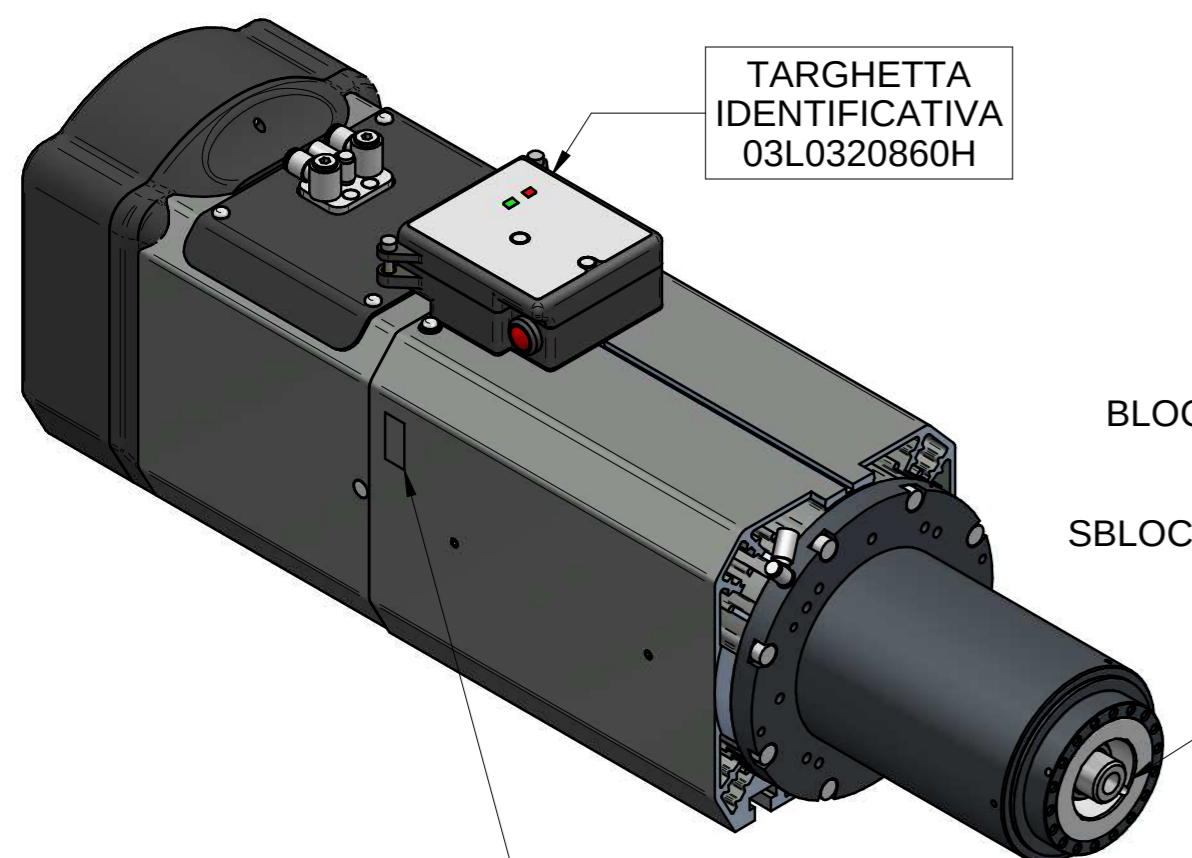


**DETTAGLIO Z
1:1**



TARGHETTA IDENTIFICATIVA
03L0320860H

PUNZONARE SU CARCASSA
STAMP ON HOUSING

EK XXXX YY/ZZ

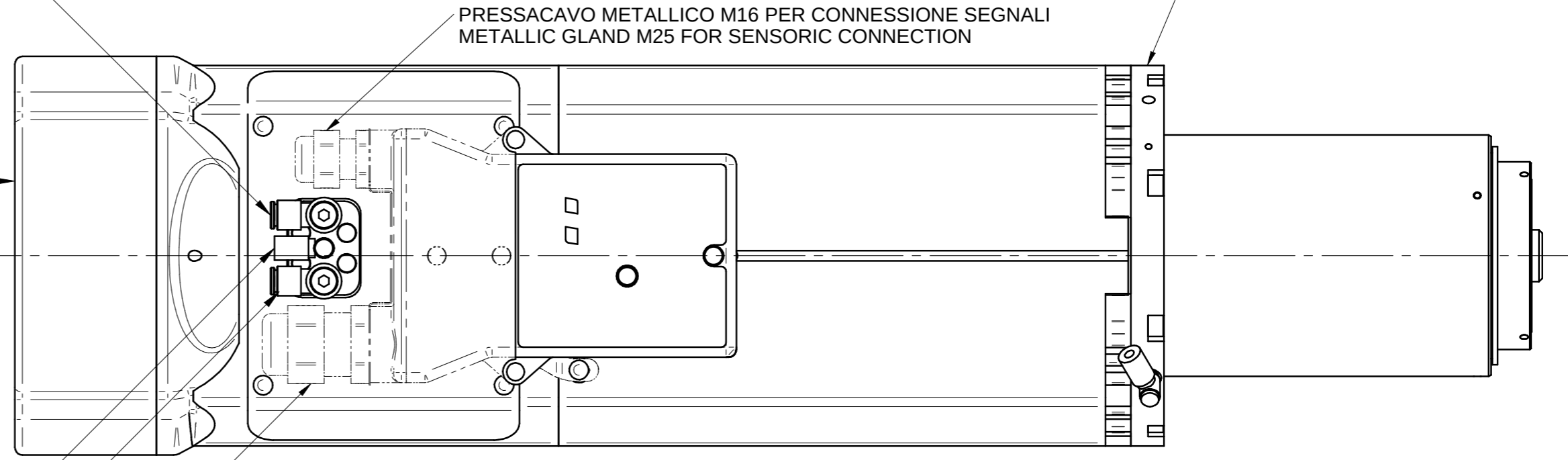
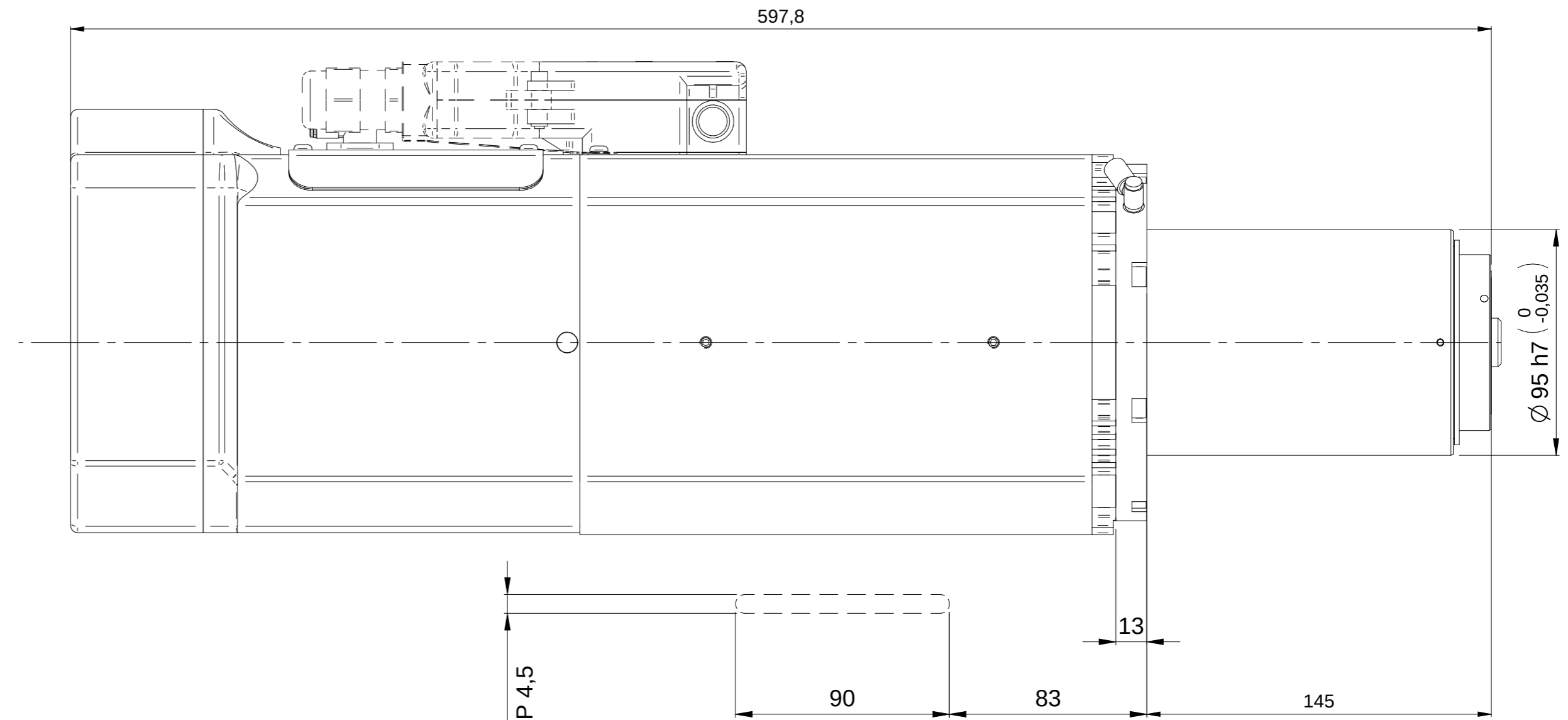
XXXX = NUMERO SERIALE - SERIAL NUMBER
YY = MESE DI PROD. - MONTH OF PROD.
ZZ = ANNO DI PROD. - YEAR OF PROD.

SOFFIO CONO: E6 ARIA SECCA 6 BAR
TAPER CLEANING: E6 DRY AIR 6 BAR

BLOCCO UTENSILE: E4 ARIA SECCA 6 BAR
TOOL LOCK TOOL: E4 DRY AIR 6 BAR

SBLOCCO UTENSILE: E6 ARIA SECCA 6 BAR
TOOL RELEASE: E6 DRY AIR 6 BAR

**ATTACCO HSK 63F
TOOL INTERFACE HSK 63F
DIN 69893-6**



PRESSACAVO METALLICO M16 PER CONNESSIONE SEGNALI
METALLIC GLAND M25 FOR SENSORIC CONNECTION

TERMORESISTENZA PT100
THERMAL RESISTANCE PT100

PRESSACAVO METALLICO M25 PER CONNESSIONE POTENZA
METALLIC GLAND M25 FOR POWER CONNECTION

MASSA MASS: 32Kg

00									
Rev	Data / Date	Firma / Signature	Descrizione ultima modifica / Last change description				N° Modifica / Change ID		
			Caratteristiche tecniche non evidenziate secondo istruzioni operative SCM GROUP : IO 231D1TG Specifications not shown according to SCM GROUP operation instruction				Superficie / Surface (m²)		
			Strutture saldate secondo specifica SCM / Welded according to SCM specific : ST232D1G Future secondo specifica SCM / Mergers secondo SCM specific : ST233D1G				VER000		
			Quote senza indicazione di tolleranza, grado di precisione Shares without indication of tolerance, accuracy				Trattamento Superficiale / Surface Treatment (SCM specific ST234D1G)		
			mK - UNI EN 22768/1-2				Trattamento Termico / Heat Treatment (SCM specific ST234D1G)		
Ultimo rilascio Latest release			Rugosità / Roughness'						
Controllato Checker			CF1	4	Peso grezzo/Raw weight (kg)	Ricavare da o Stato di fornitura / Based on or State of supply			
Disegnato Designed	G.Franchino	12/05/2016	Smussi / chamfer	1	Massa / Mass (kg) 43,455	Materiale / Material (SCM specific ST235D1G) Vedi Tabella			
			HITECO HIGH TECHNOLOGY COMPONENTS						
			Denominazione / Item Name ELETM QF-1F 8/9 18 63F NL PP						
			Scala / Scale 1:1						
			Codice / Item ID						
			Rev 00				Status		
							Tav. N. di N. 3/3		