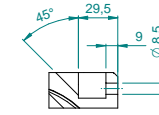
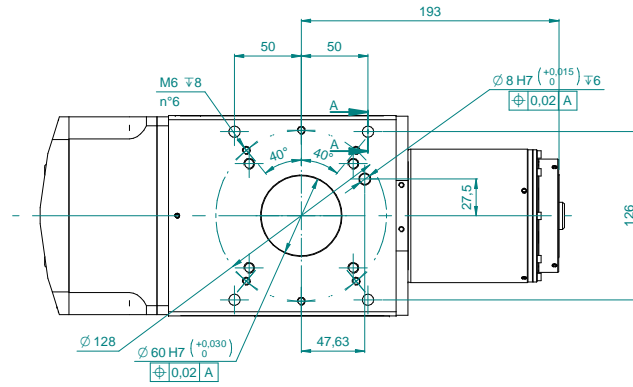
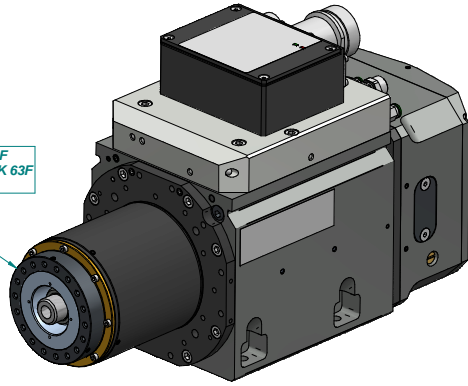
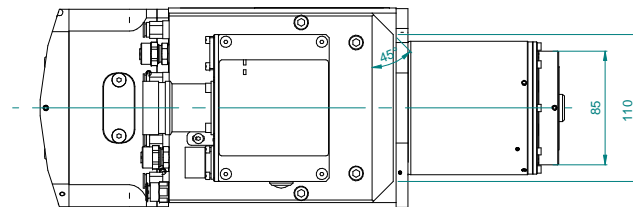
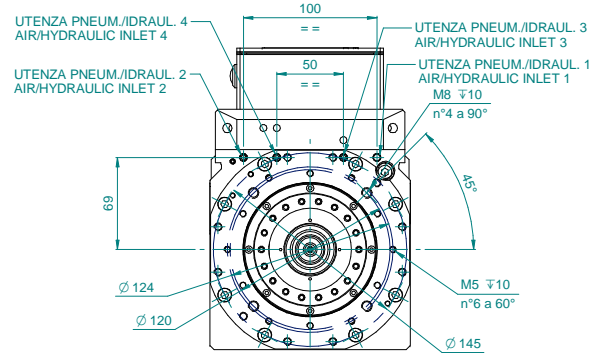
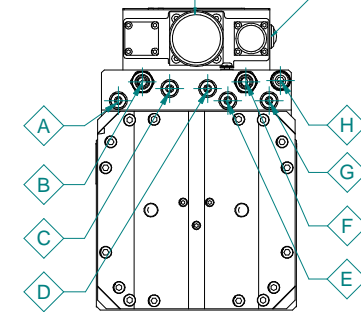
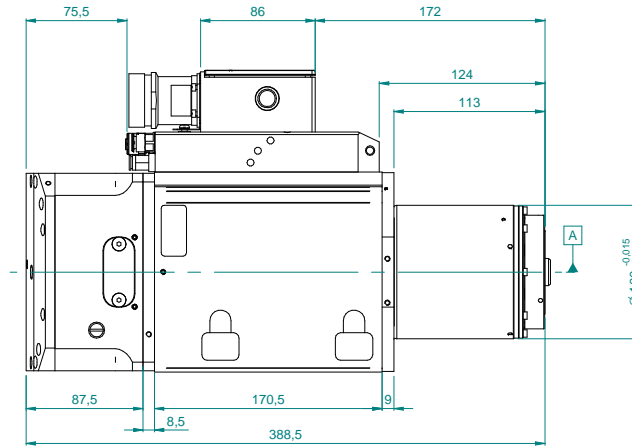
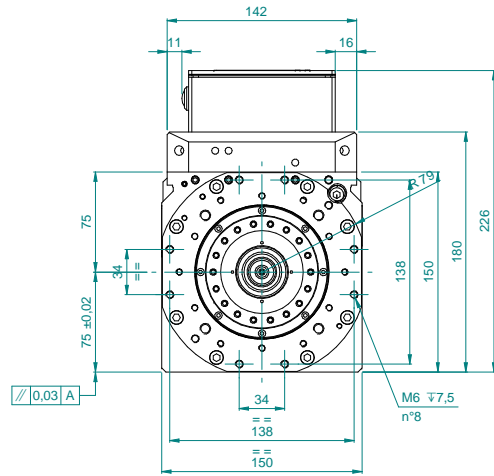


ATTACCO HSK 63F
TOOL INTERFACE HSK 63F
DIN69893-6



CONNETTORE POTENZA - POWER CONNECTOR
CONNETTORE CIRCOLARE M40 POTENZA 4+2 VIE
CIRCULAR CONNECTOR M40 POWER 4+2 CONTACTS

CONNETTORE SEGNALE IO - SIGNAL IO CONNECTOR
CONNETTORE CIRCOLARE M23 SEGNALE 17 VIE
CIRCULAR CONNECTOR M23 SIGNAL 17 CONTACTS



ELENCO SERVIZIO CONNESSIONI PNEUMATICHE			
Rif.	DESCRIZIONE	TUBO	DATI
A	UTENZA PNEUM/IDRAUL 3 - AIR/HYDRAULIC INLET 3	$\varnothing 6$	6 - 6,5 bar
B	INGRESSO/USCITA LIQUIDO DI RAFFREDDAMENTO ELETM - IN/OUT LIQUID COOLING ELECTROSPINDLE	$\varnothing 10$	4,5 l/min
C	UTENZA PNEUM/IDRAUL 1 - AIR/HYDRAULIC INLET 1	$\varnothing 6$	6 - 6,5 bar
D	UTENZA PNEUM/IDRAUL 2 - AIR/HYDRAULIC INLET 2	$\varnothing 6$	6 - 6,5 bar
E	UTENZA PNEUM/IDRAUL 4 - AIR/HYDRAULIC INLET 4	$\varnothing 6$	6 - 6,5 bar
F	INGRESSO/USCITA LIQUIDO DI RAFFREDDAMENTO ELETM - IN/OUT LIQUID COOLING ELECTROSPINDLE	$\varnothing 10$	4,5 l/min
G	SOFFIO CONI / PRESSURIZZAZIONE - TAPER CLEANING / PRESSURIZATION	$\varnothing 6$	4 - 4,5 bar
H	SBLIACCIO - RELEASE TOOL	$\varnothing 8$	9,5 - 10,5 bar