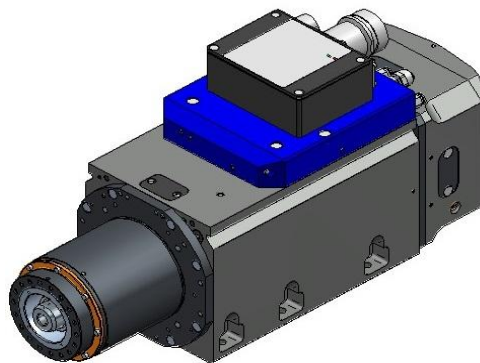
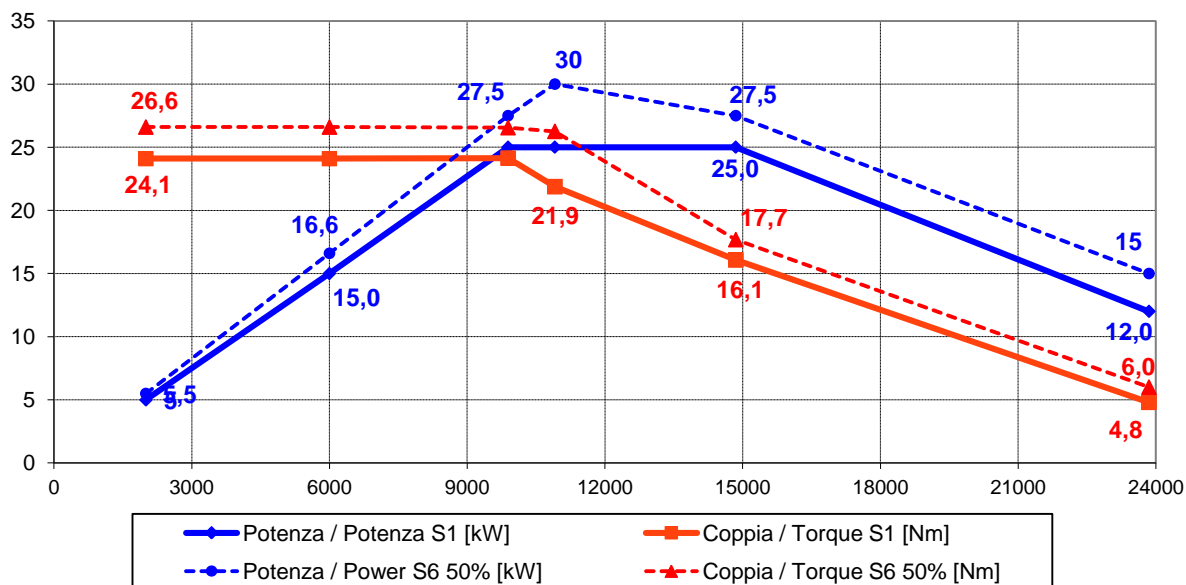


Elettromandrino / electrospindle
HT-2 25/10 24 63E NL 3C
 Codice / Code:
29L0502621G



Prestazioni - Performances



Specifiche tecniche / Technical specifications	
Potenza max. (serv. S1) / Max. Power.(S1 duty)	25 kW @ 10000 Rpm
Coppia max. (serv. S1) / Max. Torque (S1 duty)	24,2 Nm
Corrente (serv. S6 50%) / Current (S6 50% duty)	60 A
Potenza max. (serv. S6 50%) / Max. Power.(S6 50% duty)	30 kW @ 10000 Rpm
Coppia max. (serv. S6 50%) / Max. Torque (S6 50% duty)	26,6 Nm
Corrente (serv. S1) / Current (S1 duty)	53 A
Tensione / Voltage	380 V
Numero poli / Poles	4
Velocità rotazione max / Max Speed	24 000 Rpm
Rotazione / Rotation	CW - CCW
Azionamento / Supply	con inverter / by inverter
Attacco utensile / Tool interface	HSK 63E
Cuscinetti / Ball bearings	Ceramici obliqui ad alta velocità alta precisione / Ceramic high speed high precision angular contact ball bearings Ant./Front: terna / three bearings Post./Rear: coppia / pair
Raffreddamento / Cooling	a liquido mediante scambiatore di calore/ liquid by heat exchanger
Sensoristica / Sensors	S1 Afferraggio utensile / Tool lock S2 Pinza aperta / Open clamp S3 Rotazione albero / Spindle rotation
Encoder	N.C. N.C.
Connessioni pneumatiche / Air inlets	Sblocco uten./Release. tool: Ø5 9,5-10,5 bar Pressurizz./Pressurization.: Ø5 4-4,5 bar Soffio cono/Taper clean.: Ø5 4-4,5 bar
Peso / Weight	42 kg