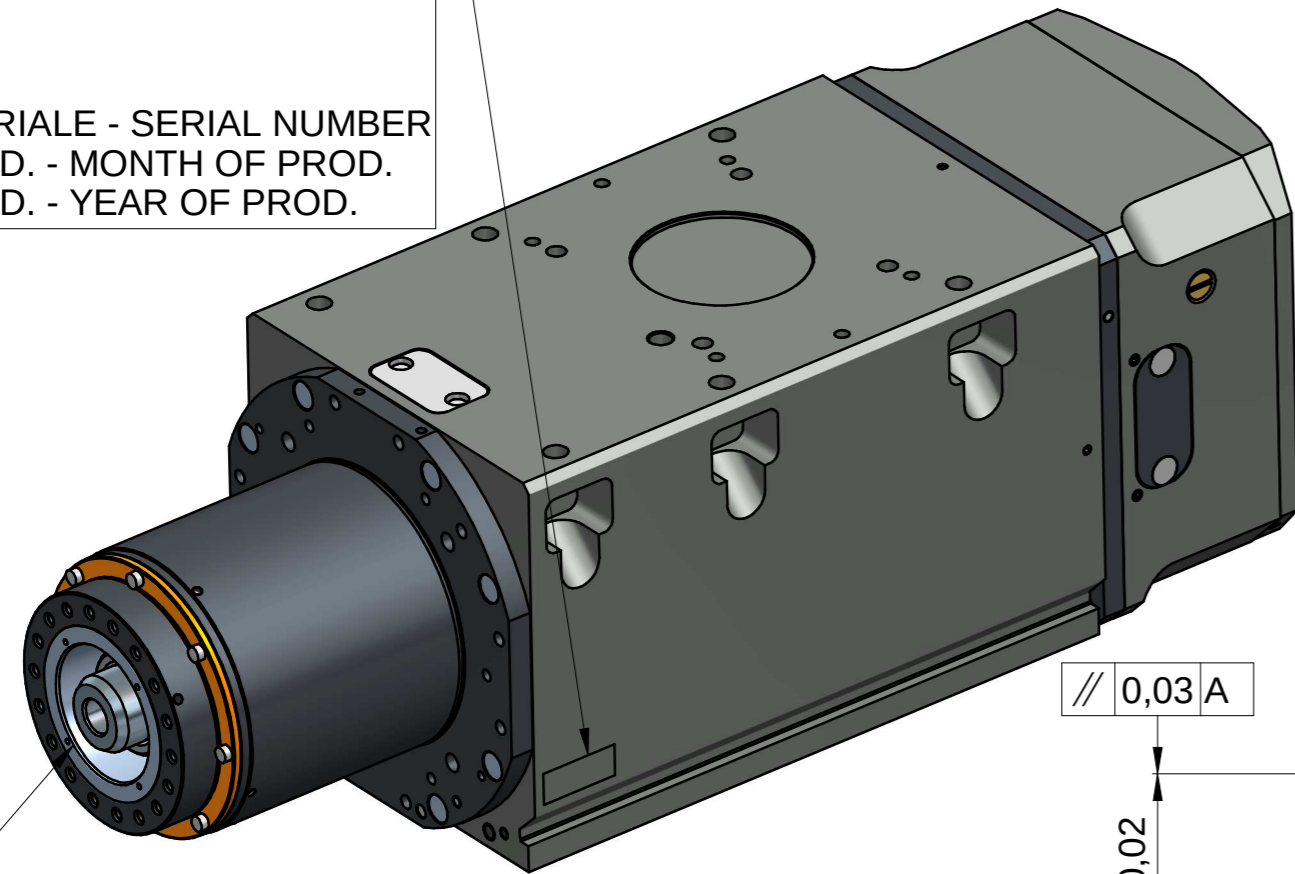


PUNZONARE SU CARCASSA
STAMP ON HOUSING

HA XXXX YY/ZZ

XXXX = NUMERO SERIALE - SERIAL NUMBER
YY = MESE DI PROD. - MONTH OF PROD.
ZZ = ANNO DI PROD. - YEAR OF PROD.



**ATTACCO HSK 63E
TOOL INTERFACE HSK 63E
DIN69893-5**

INGRESSO - USCITA
LIQUIDO DI RAFFREDDAMENTO
IN - OUT
LIQUID COOLING

CAVO I/O SEGNALE
I/O SIGNAL CABLE

CAVI POTENZA
POWER CABLES

CAVI SONDA TERMICA
THERMOSWITCH CABLES
SOFFIO CONO / PRESSURIZZAZIONE
ARIA SECCA 4 - 4,5 bar
TAPER CLEANING / PRESSURIZATION
DRY AIR 4 - 4,5 bar

UTENZA PNEUM. 1
AIR INLET 1

UTENZA PNEUM. 3
AIR INLET 3

UTENZA PNEUM. 4
AIR INLET 4

UTENZA PNEUM. 2
AIR INLET 2

SBLOCCO - ARIA SECCA 9,5/10,5 bar
RELEASE TOOL - DRY AIR 9,5/10,5 bar

UTENZA PNEUM. 1
AIR OUTLET 1

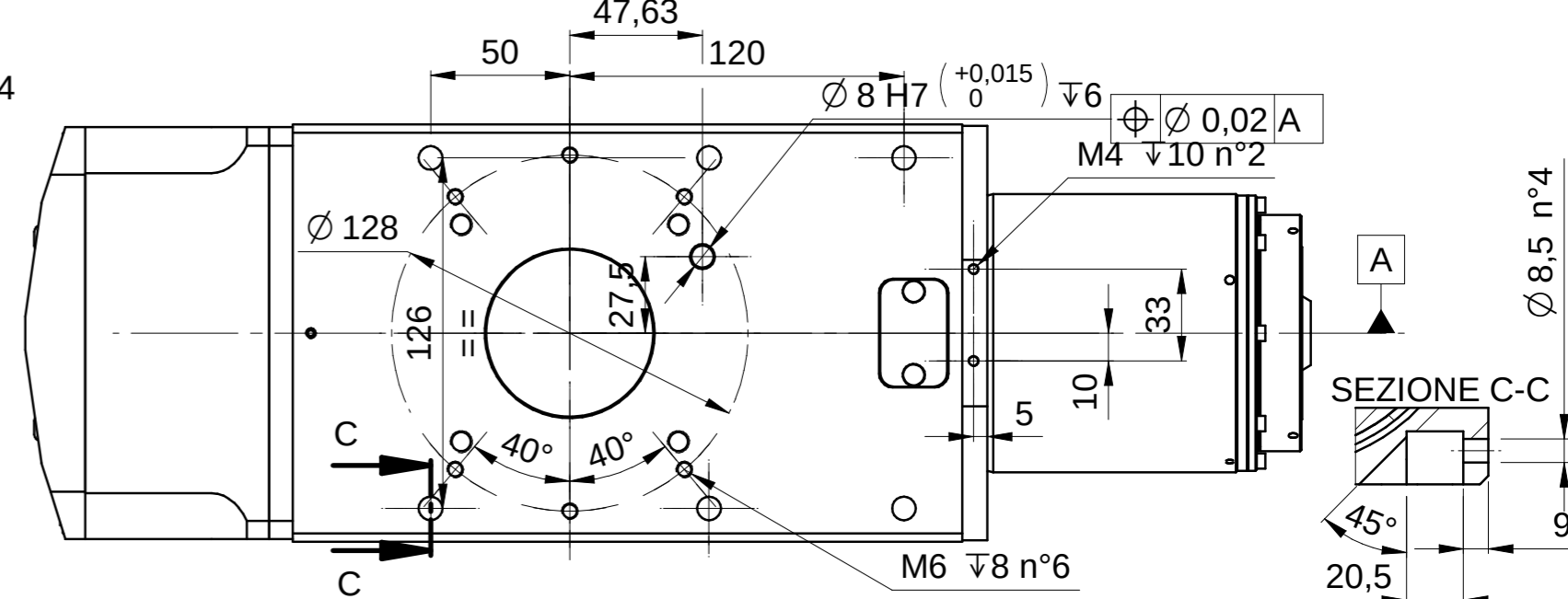
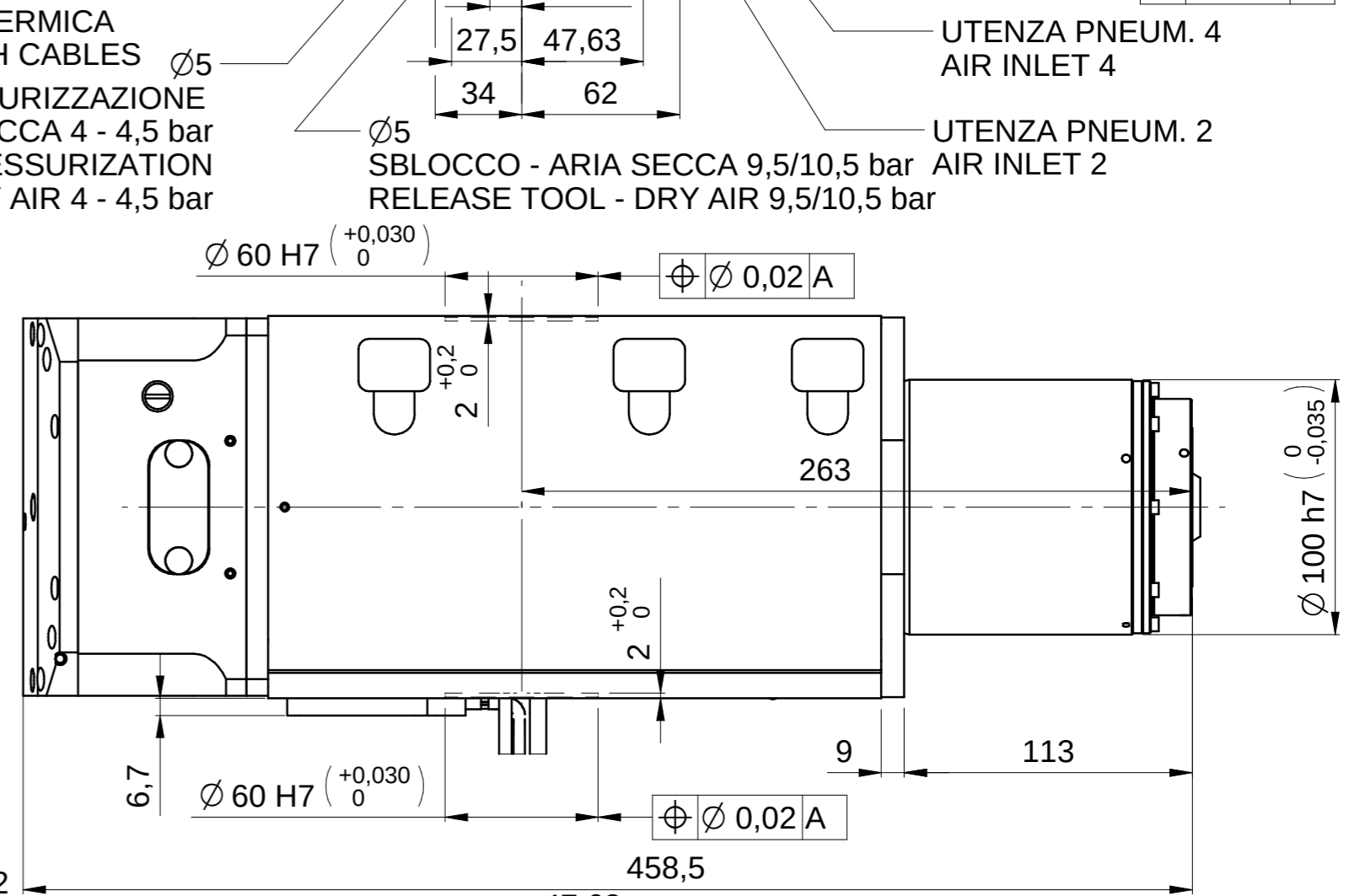
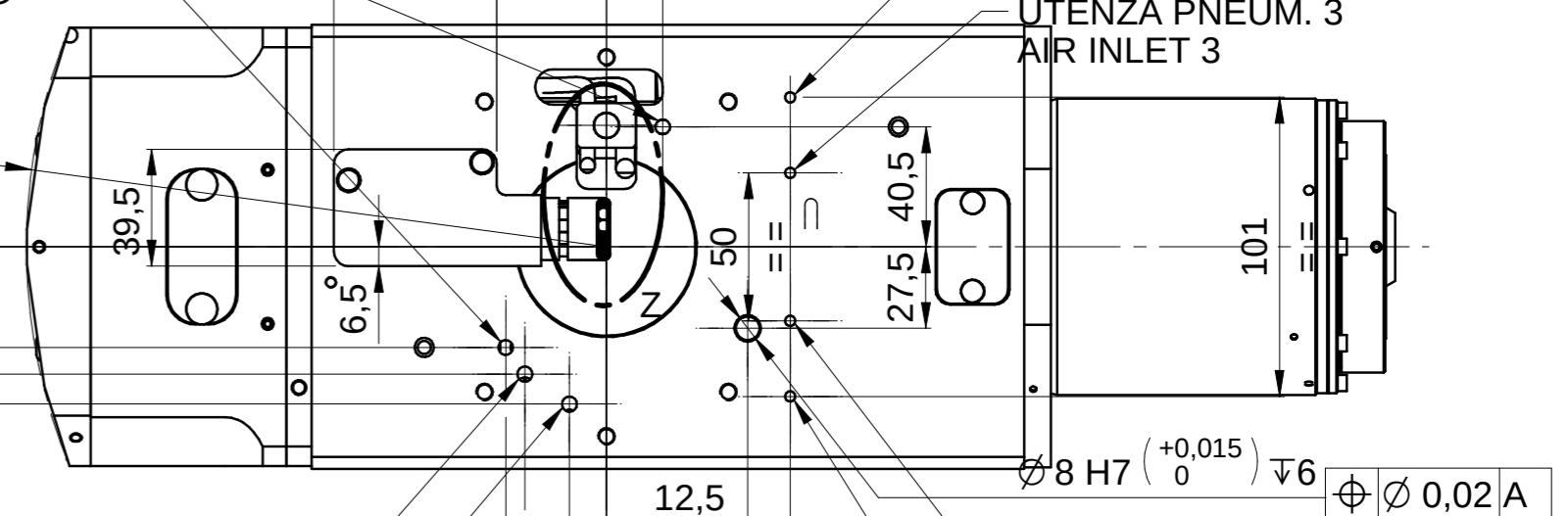
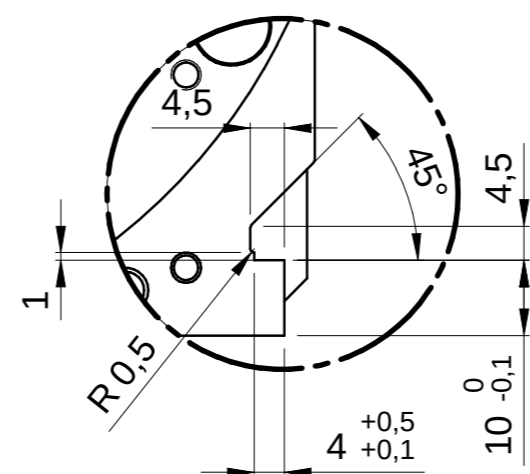
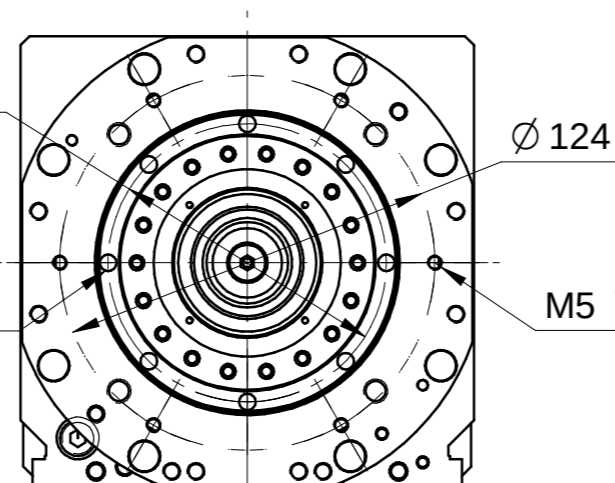
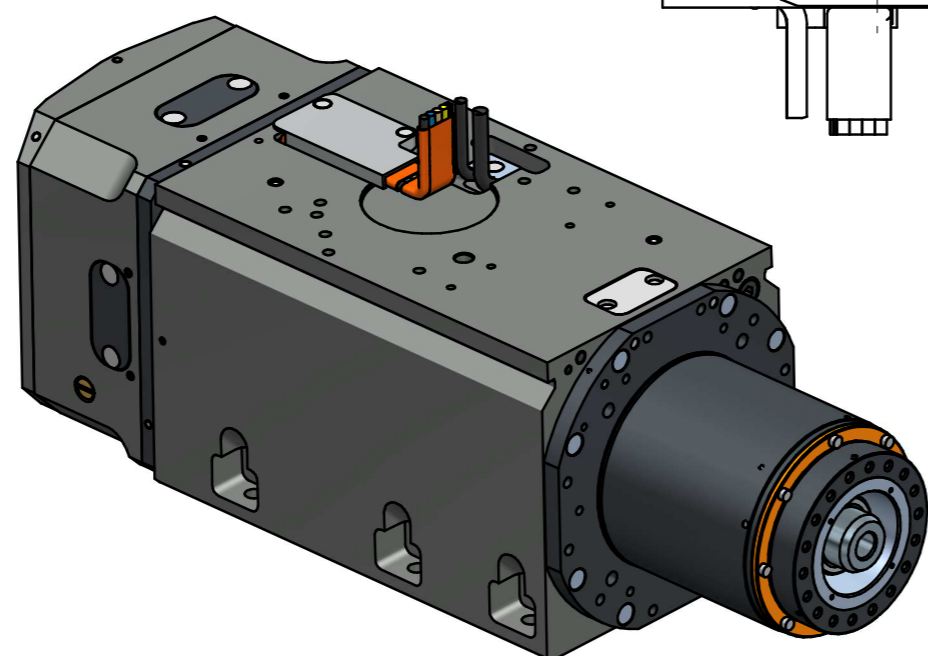
UTENZA PNEUM. 2
AIR OUTLET 2

UTENZA PNEUM. 3
AIR OUTLET 3

UTENZA PNEUM. 4
AIR OUTLET 4

VITI M3 n°8 a 45°

DETTAGLIO Y



Rev	Data / Date	Firma / Signature	Descrizione ultima modifica / Last change description	N° Modifica / Change ID
1			Caratteristiche tecniche non evidenziate secondo istruzioni operative SCM GROUP Specifications not shown according to SCM GROUP operation instruction	
			Struttura saldata secondo specifica SCM / Welded according to SCM specific: ST232DTG Finiture secondo specifica SCM / Finishes secondo SCM specific: ST232DTG	
			Quote senza indicazione di tolleranza, grado di precisione Dimensions without indication of tolerance, accuracy	
			SCM Specifica ST2310DTG	
			Firma / Signature	
			Data / Date	
			Rugosità / Roughness	
			Ultimo rilascio Latest release	
			Controllo Checked by	
			Disegnato Designed by	
			Peso grezzo / Raw weight (kg)	
			Massa / Mass (kg)	
			Denominazione / Item Name	
			Scala / Scale	
			Codice / Item ID	
			Rev	
			Status	
			Tav. N. di N.	

HITECO
HIGH TECHNOLOGY COMPONENTS

ELETM HT-2 25/10 24 63E NL

Rev **00** Status **3/3** Tav. N. di N. **3/3**

© RISERVIAMO A TERMI DI LEGGE LA PROPRIETA' DI QUESTO DISEGNO CON DIVIETO DI RENDERSI COMUNIQUARE NOTO A TERZI SENZA LA NOSTRA PREVENTIVA APPROVAZIONE. THIS DRAWING IS SCM PROPERTY. COPYRIGHTED MATERIAL. DISCLOSURE TO THIRD PARTIES WITHOUT OUR AUTHORIZATION IS EXPLICITLY FORBIDDEN.