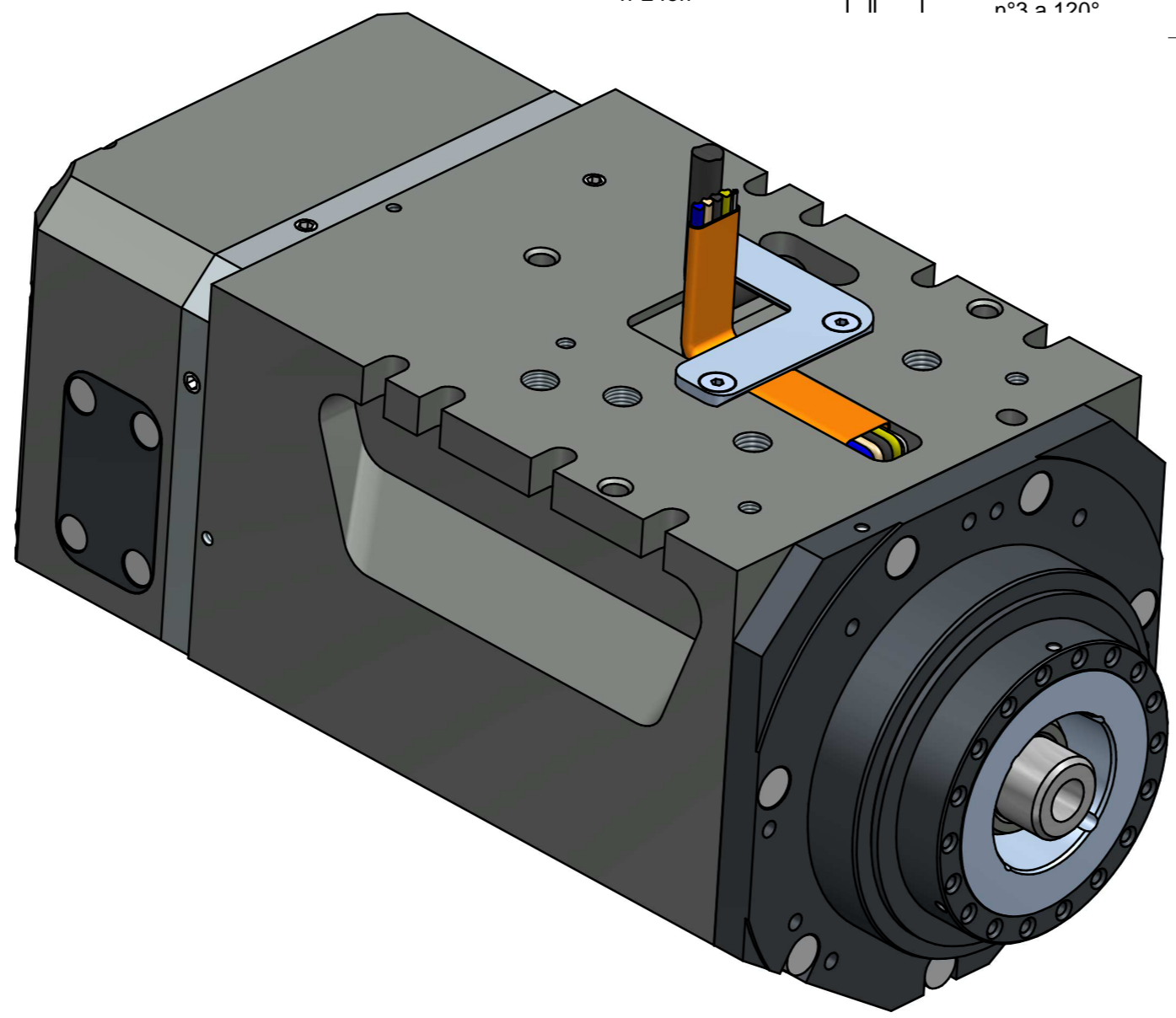


**ATTACCO UTENSILE
TOOL INTERFACE
HSK 63F DIN 69893**

PUNZONARE SU CARCASSA:
QX XXXX
YY/ZZ
XX=SERIALE
YY=MESE PROD.
ZZ=ANNO PROD.



CAVI POTENZA - POWER CABLES

DESCRIZIONE - FUNCTION	COLORE - COLOUR	SEZIONE - SECTION
U - FASE MOTORE - MOTOR PHASE	Nero - Black	2,5mmq
V - FASE MOTORE - MOTOR PHASE	Blu - Blue	2,5mmq
W - FASE MOTORE - MOTOR PHASE	Marrone - Brown	2,5mmq
GND	Giallo-Verde -Yellow-Green	2,5mmq

PROTEZIONE TERMICA - THERMIC PROTECTION

DESCRIZIONE - FUNCTION	COLORE - COLOUR	SEZIONE - SECTION
SONDA TERMICA - THERMOSWITCH	Bianco -White	0,14mmq
SONDA TERMICA - THERMOSWITCH	Bianco - White	0,14mmq

CAVO SEGNALE - SIGNAL CABLE

N°	DESCRIZIONE - FUNCTION	COLORE - COLOUR	SEZIONE - SECTION
1	+24 Vcc - ALIM. S1	Bianco - White	0,14mmq
2	OUTPUT S1 - UTENSILE BLOCCATO - TOOL LOCKED	Marrone - Brown	0,14mmq
3	0 Vcc - ALIM. S1 - SUPPLY S1	Verde - Green	0,14mmq
4	+24 Vcc - ALIM. S2 - SUPPLY S2	Giallo - Yellow	0,14mmq
5	OUTPUT S2 - UTENSILE SBLOCCATO - TOOL RELEASED	Viola - Violet	0,14mmq
6	0 Vcc - ALIM. S2 - SUPPLY S2	Rosa - Pink	0,14mmq
7	+24 Vcc - ALIM. S3 - SUPPLY S3	Blu - Blue	0,14mmq
8	OUTPUT S3 - ROTAZIONE ALBERO - SHAFT STANDSTILL	Rosso - Red	0,14mmq
9	0 Vcc - ALIM. S3 - SUPPLY S3	Nero - Black	0,14mmq

02	02/05/2017	Fi. Fabbri	Aggiunti n°2 fori D6	CN13220	
01	09/06/2016	G.Franchino	Ininfluente		
Rev Data / Date		Firma / Signature		Descrizione ultima modifica / Last change description	N° Modifica / Change ID
Caratteristiche tecniche non evidenziate secondo istruzioni operativa SCM GROUP - IO 23110TG Specifications not shown according to SCM GROUP operation instruction				Verniciatura / Painting (SCM specific ST231DTG) Superficie / Surface (m²)	
Struttura salite secondo specifica SCM / Welded according to SCM specific : ST232DTG				VER000	
Fattori secondo specifica SCM / Meters secondo SCM specific : ST232DTG				Trattamento Superficiale / Surface Treatment (SCM specific ST234DTG)	
Quote senza indicazione di tolleranza, grado di precisione Shares without indication of tolerance, accuracy				Trattamento Termico / Heat Treatment (SCM specific ST234DTG)	
Ultimo rilascio Latest release		Firma / Signature		Rugosità / Roughness'	
Controllato Checker		G.Franchino		Peso grezzo/Raw weight (kg)	
Disegnato Designed		10/11/2015		Massa / Mass (kg)	
				Materiale / Material (SCM specific ST235DTG)	
				Vedi Tabella	
Denominazione / Item Name					
ELETM QX-2 10/12 24 63F NC					
Scala / Scale		Codice / Item ID		Rev Status Tav. N. di N.	
1:2		29L0276767D		02 1/1	



© RISERVAMO A TERMINI DI LEGGE LA PROPRIETA' DI QUESTO DISEGNO CON DIVIETO DI RENDERSLO COMMERCE E NOTO A TERZI SENZA LA NOSTRA PREVENTIVA APPROVAZIONE. / THIS DRAWING IS SCM PROPERTY. COPYRIGHTED MATERIAL DISCLOSURE TO THIRD PARTIES WITHOUT OUR AUTHORISATION IS EXPLICITLY FORBIDDEN.