

TESTE BIROTATIVE BIROTARY UNITS



METAL

PLASTIC

ADVANCED
MATERIALS

LIGHT
ALLOY

WOOD

HITECO
HIGH TECHNOLOGY COMPONENTS



Componenti ad **alta tecnologia** per produttori di macchine utensili.

--
High-tech components for machine tool manufacturers.

Hiteco è specializzata nella progettazione e realizzazione di componenti elettromeccanici industriali ad alta tecnologia per le macchine utensili.

Elettromandrini ATC, elettromandrini MTC, teste birotative, teste di foratura ed aggregati.

--
Hiteco is specialized in design and manufacture of high technology industrial electromechanical components for machine tools. **ATC electrospindles, MTC electrospindles, birotary heads, boring units and aggregates.**



Hiteco si propone sul mercato internazionale con un'ampia gamma di prodotti per la lavorazione di: **legno, plastica, materiali avanzati, vetro, pietra e metallo.**

--
Hiteco offers a wide range of products on international market for **wood, plastic, advanced materials, glass, stone and metal processing.**



Hiteco nasce nel 1977 come divisione interna di **SCM Group**, azienda leader mondiale nella costruzione di macchine utensili per la lavorazione di una vasta gamma di materiali, realizzando un percorso di crescita esponenziale. Diventa nel 2008 **un'unità di profitto per servire il mercato terzi**. Oggi realizza prodotti di riferimento nel mercato dei componenti, diventando uno tra i più importanti player mondiali nel settore.

--
Hiteco founded in 1977 as an internal division of the **SCM Group**, leading company in machine tools construction for processing a wide range of materials, had an increasingly exponential growth. In 2008 it become **a profit unit for external customers**. Today Hiteco offers key products for the components market, becoming one of the most important world players in the sector.



Una **presenza capillare** per un **servizio best-in-class e worldwide.**

--
A capillary presence for a **best-in-class** and **worldwide service.**



La distribuzione capillare dell'azienda risponde alla volontà di Hiteco di essere vicina al cliente con la presenza sul territorio di **tecnici specializzati** che sono garanzia di una risposta estremamente rapida e professionale: non solo per ridurre fermi macchina e problemi alla produzione, ma anche per creare valore aggiunto con la proposta di soluzioni efficaci ed innovative. Questa attenzione, oltre ai ridotti tempi di consegna, è uno dei motivi che ha portato Hiteco ad avere la più alta **customer satisfaction** nel mercato internazionale.

--
The widespread distribution of the company responds to the desire of Hiteco to be close to the customer with the presence of **specialized technicians** on the territory who guarantee an extremely rapid and professional response: not only to reduce machine downtimes and production problems, but also to create added value with the proposal of effective and innovative solutions. Such care, in addition to reduced delivery times, is one of the reason that led Hiteco to have the highest **customer satisfaction** on the international market.





Progettazione e assemblaggio dei componenti principali **MADE IN ITALY**
MADE IN ITALY design and assembly of main components



Flessibilità di applicazione per eseguire lavorazioni su ogni tipologia di materiale
Flexibility of application to perform on any type of material



Estrema precisione con la risoluzione encoder di ± 15 arcsec per il posizionamento assi
Extreme precision with encoder resolution of ± 15 arcsec for axis positioning



Elevata coppia frenante e rigidezza ideali per eseguire grandi asportazioni in condizioni gravose e ottenere ottime finiture
High braking torque and stiffness ideal for carrying out large removals in heavy conditions to obtain excellent finishes



Elettromandri disponibili con ampio range di potenze (fino a 30 kW)
Electrospindles available with a wide range of powers (up to 30 kW)



Manutenzione semplificata con la rapida sostituzione dell'elettromandrino e dell'encoder asse per ridurre i tempi di fermo macchina
Simplified maintenance with electrospindle and axis encoder rapid replacement to reduce machine downtime



Ingombri in rotazione ridotti per un design macchina compatto
Small rotating dimensions for a compact machine design



Ottimizzazione dei tempi di lavoro grazie all'elevata velocità di posizionamento
Working times optimization thanks to the high positioning speed

p.6 SERIE **ORBITAL (50°)**

Legno e materiali avanzati / Wood and advanced materials

- p. 6 Orbital J
- p. 8 Orbital J High Speed
- p. 10 Orbital K
- p. 12 Orbital K Plus
- p. 14 Orbital H

p.14 SERIE **TILT (90°)**

Materiali avanzati, leghe leggere, plastica e legno / Advanced materials, light alloys, plastic and wood

- p. 16 Tilt J
- p. 18 Tilt J High Speed
- p. 20 Tilt K
- p. 22 Tilt K Plus
- p. 24 Tilt H
- p. 26 Tilt H Plus
- p. 28 Tilt V HT
- p. 30 Tilt V QT
- p. 32 Tilt W
- p. 34 Tilt TLP

Dati tecnici e illustrazioni non sono vincolanti e, per il costante sviluppo di prodotti e servizi, HITECO si riserva il diritto di effettuare modifiche senza preavviso.

Technical data and illustrations are not binding and, for the constant development of products and services, HITECO reserves the right to make modifications without prior notice.

Copyright © Hiteco. Tutti i diritti riservati. / Copyright © Hiteco. All rights reserved.

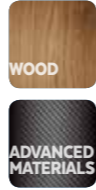
WOOD

PLASTIC

ADVANCED
MATERIALS

LIGHT
ALLOYS

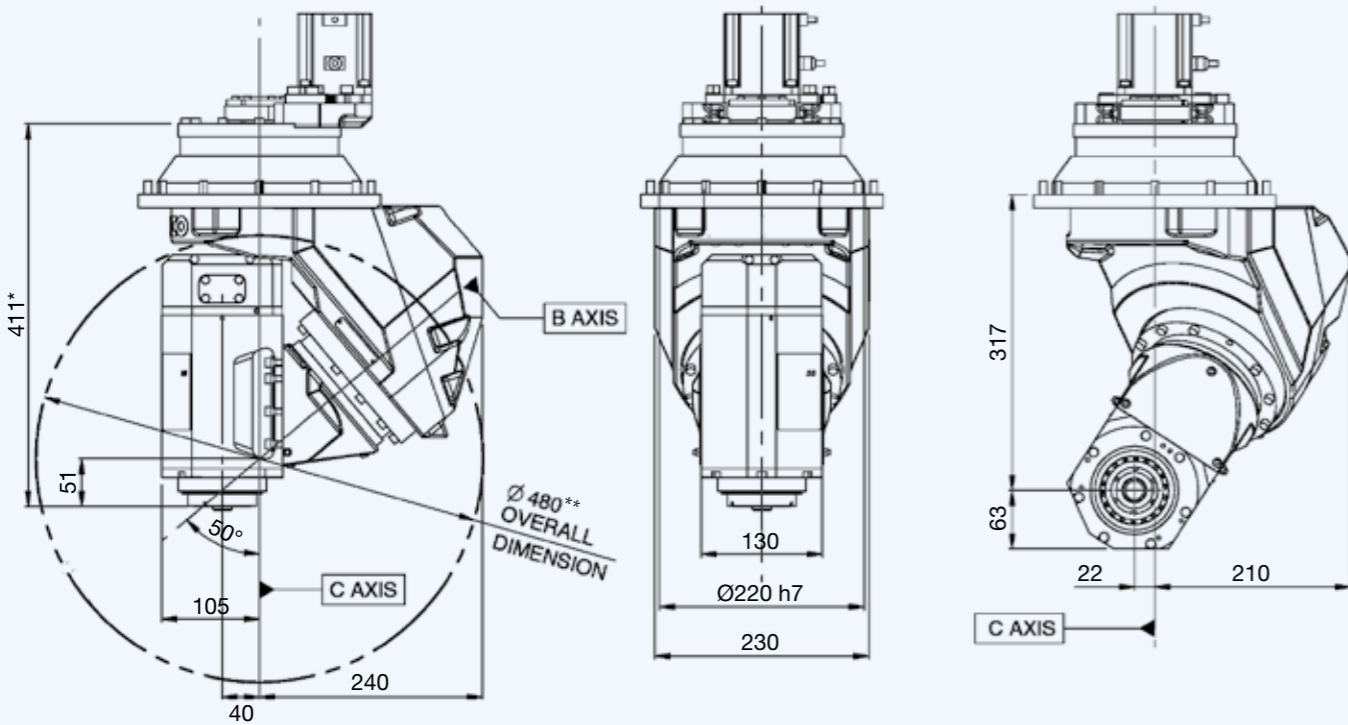
SERIE ORBITAL ORBITAL J



AVAILABLE WITH



LAYOUT



OPTIONALS DELL'ELETTROMANDRINO / ELECTROSPINDLE OPTIONS

- Monitoraggio temperatura cuscinetti / Temperature monitoring of bearings
- Misuratore di velocità / Speed monitoring
- Sensori di vibrazione / Vibration sensor
- Encoder*

*L'opzionale encoder comporta un aumento di 25 mm rispetto alla quota riportata nello schema / When the unit is with encoder the quote increases by 25 mm from the one represented in the plan
 ** Per altri motori +X mm / For other motors +X mm

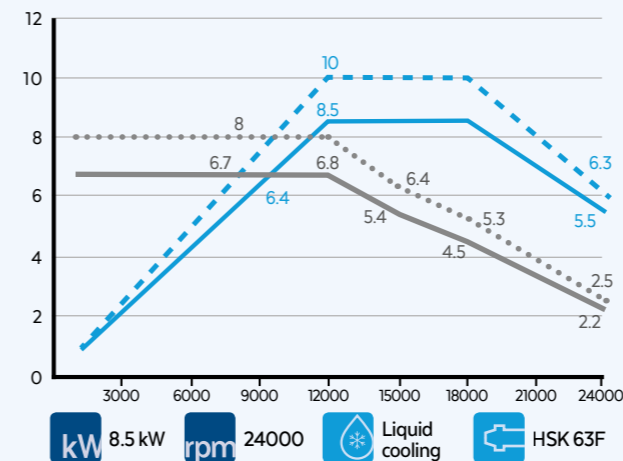
SPECIFICHE TECNICHE / TECHNICAL SPECIFICATIONS

*Sono disponibili altre marche di motorizzazioni a richiesta
 *Other engine brands are available on demand

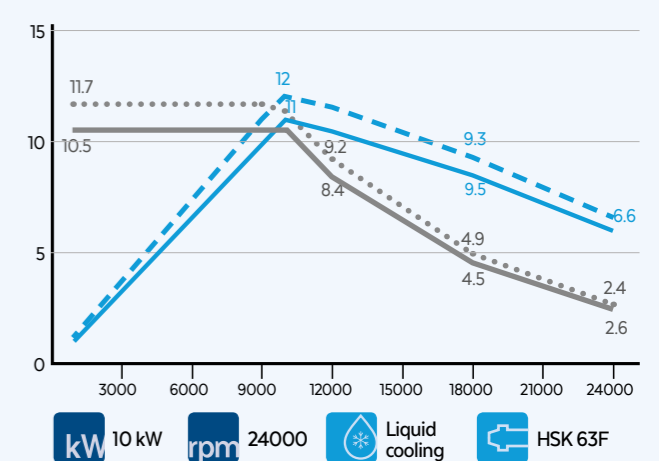
	ASSE B / B AXIS	ASSE C / C AXIS
Servomotore / Servomotor	Yaskawa*	Yaskawa*
Potenza servomotore / Servomotor power	0,4 kW	0,4 kW
Encoder servomotore / Servomotor encoder	Assoluto Absolute 20 Bit	Assoluto Absolute 20 Bit
Riduttore / Gearbox	Harmonic Drive	Harmonic Drive
Coppia di stallo / Stall torque	320 Nm	320 Nm
Coppia di picco / Peak torque	570 Nm	570 Nm
Max rotazione asse / Max axes rotation	$\pm 185^\circ$	$\pm 320^\circ$
Freni meccanici / Axes brakes	No	No
Velocità posizionamento max / Max. positioning speed	7.000°/'	7.000°/'
Precisione di posizionamento assi / Axes positioning accuracy	± 30 arcsec	± 30 arcsec
Repetibilità / Repeatability		--
Utenze / External air connections		--
Peso / Weight		55 kg

ELETTROMANDRINI DISPONIBILI / AVAILABLE ELECTROSPINDLES

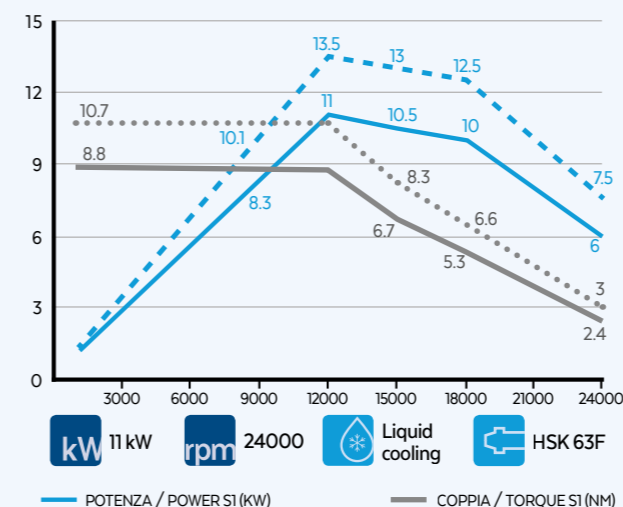
QX-2 8.5/12 24 63F NC



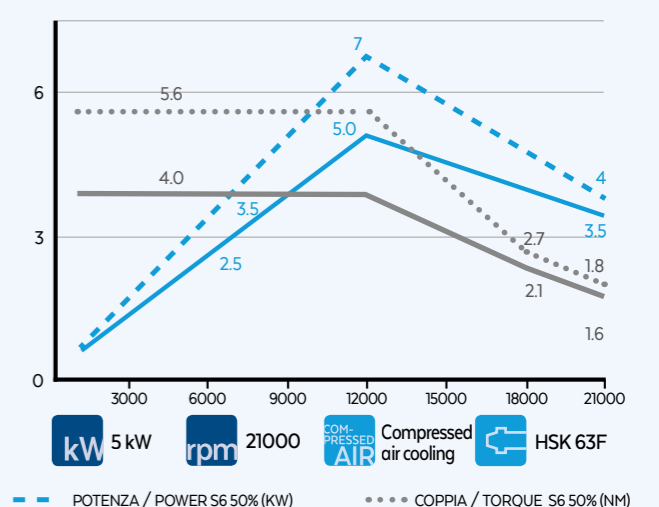
QX-2 11/10 24 63F NC



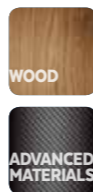
QX-2 11/12 24 63F NC



QX-1C 5/12 21 63F NC



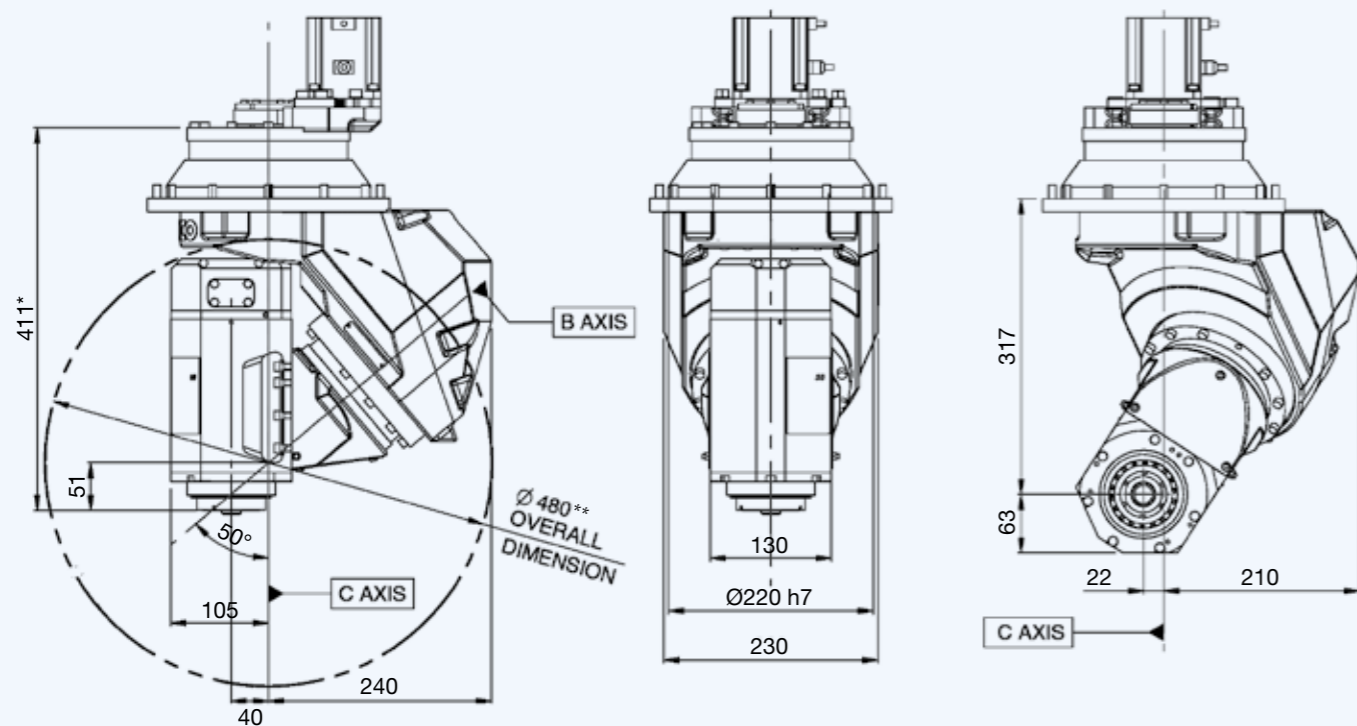
SERIE ORBITAL ORBITAL J High Speed



AVAILABLE WITH



LAYOUT



OPTIONALS DELL'ELETTROMANDRINO / ELECTROSPINDLE OPTIONS

- Monitoraggio temperatura cuscinetti / Temperature monitoring of bearings
- Misuratore di velocità / Speed monitoring
- Sensori di vibrazione / Vibration sensor
- Encoder*

*L'opzionale encoder comporta un aumento di 25 mm rispetto alla quota riportata nello schema / When the unit is with encoder the quote increases by 25 mm from the one represented in the plan
** Per altri motori +X mm / For other motors +X mm

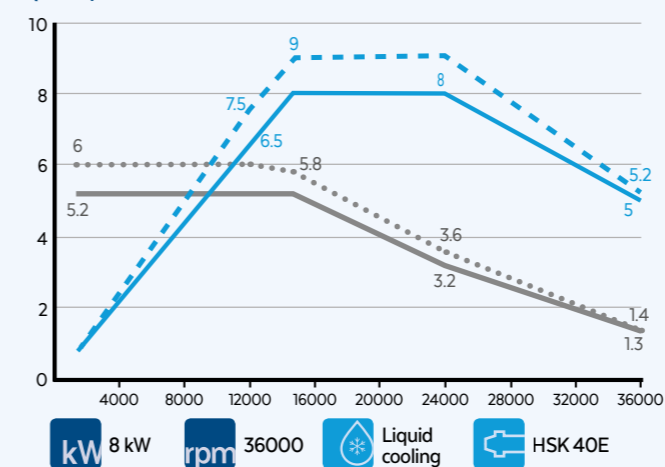
SPECIFICHE TECNICHE / TECHNICAL SPECIFICATIONS

*Sono disponibili altre marche di motorizzazioni a richiesta
*Other engine brands are available on demand

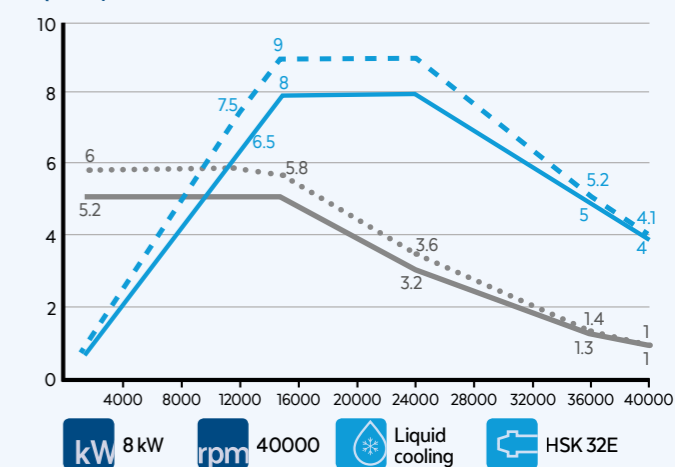
	ASSE B / B AXIS	ASSE C / C AXIS
Servomotore / Servomotor	Yaskawa*	Yaskawa*
Potenza servomotore / Servomotor power	0,4 kW	0,4 kW
Encoder servomotore / Servomotor encoder	Assoluto Absolute 20 Bit	Assoluto Absolute 20 Bit
Riduttore / Gearbox	Harmonic Drive	Harmonic Drive
Coppia di stallo / Stall torque	320 Nm	320 Nm
Coppia di picco / Peak torque	570 Nm	570 Nm
Max rotazione asse / Max axes rotation	$\pm 185^\circ$	$\pm 320^\circ$
Freni meccanici / Axes brakes	No	No
Velocità posizionamento max / Max. positioning speed	7.000°/'	7.000°/'
Precisione di posizionamento assi / Axes positioning accuracy	± 30 arcsec	± 30 arcsec
Repetibilità / Repeatability	--	--
Utenze / External air connections	--	--
Peso / Weight		55 kg

ELETTROMANDRINI DISPONIBILI / AVAILABLE ELECTROSPINDLES

QX-2 8/15 36 40E NC

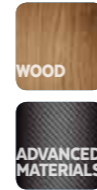


QX-2 8/15 40 32E NC



— POTENZA / POWER SI (kW) — COPPIA / TORQUE SI (NM) - - - POTENZA / POWER S6 50% (kW) COPPIA / TORQUE S6 50% (NM)

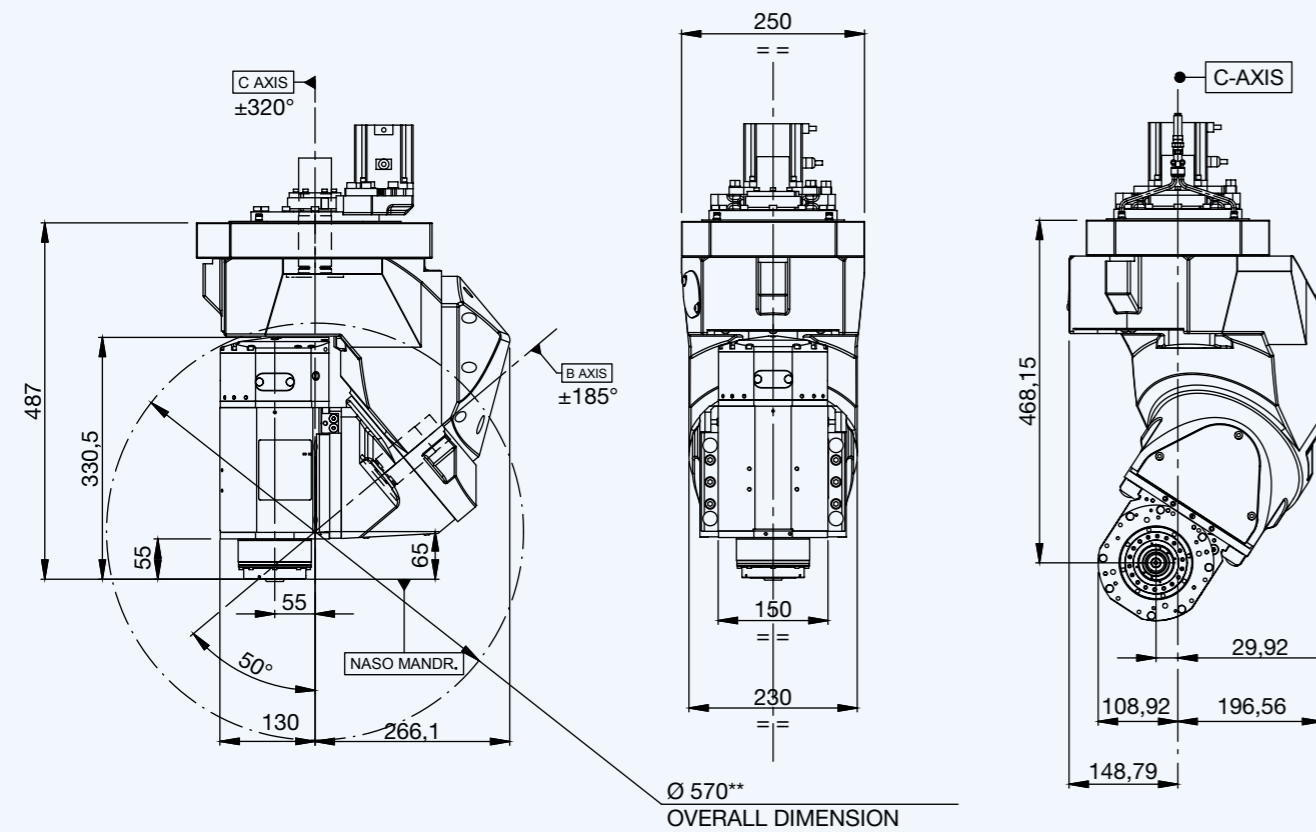
SERIE ORBITAL ORBITAL K



AVAILABLE WITH



LAYOUT



OPTIONALS DELL'ELETTROMANDRINO / ELECTROSPINDLE OPTIONS

- Naso lungo / Long nose
- HSK 63E
- HSK 63A
- Monitoraggio temperatura cuscinetti / Temperature monitoring of bearings
- Misuratore di velocità / Speed monitoring
- Sensori di vibrazione / Vibration sensor
- Encoder

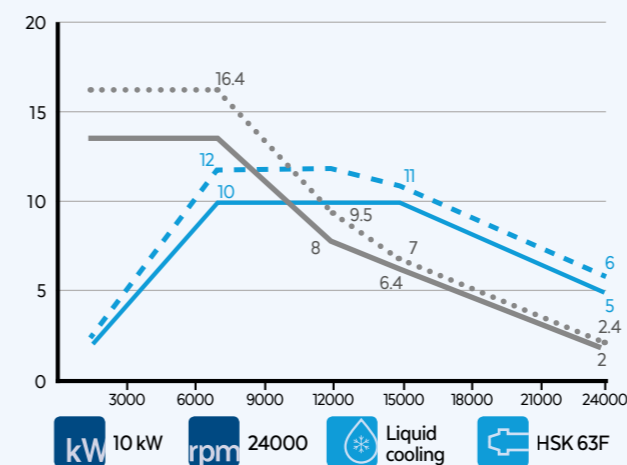
SPECIFICHE TECNICHE / TECHNICAL SPECIFICATIONS

*Sono disponibili altre marche di motorizzazioni a richiesta
*Other engine brands are available on demand

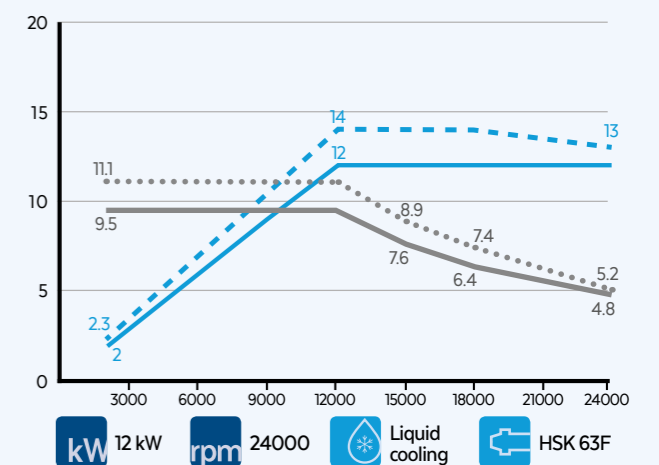
	ASSE B / B AXIS	ASSE C / C AXIS
Servomotore / Servomotor	Yaskawa*	Yaskawa*
Potenza servomotore / Servomotor power	0,4 kW	0,4 kW
Encoder servomotore / Servomotor encoder	Assoluto Absolute 20 Bit	Assoluto Absolute 20 Bit
Riduttore / Gearbox	Harmonic Drive	Harmonic Drive
Coppia di stallo / Stall torque	320 Nm	320 Nm
Coppia di picco / Peak torque	570 Nm	570 Nm
Max rotazione asse / Max axes rotation	±185°	±320°
Freni meccanici / Axes brakes	No	Si Yes
Velocità posizionamento max / Max. positioning speed	7.000°/'	7.000°/'
Precisione di posizionamento assi / Axes positioning accuracy	±30 arcsec	±30 arcsec
Repetibilità / Repeatability		--
Utenze / External air connections		--
Peso / Weight		100 kg

ELETTROMANDRINI DISPONIBILI / AVAILABLE ELECTROSPINDLES

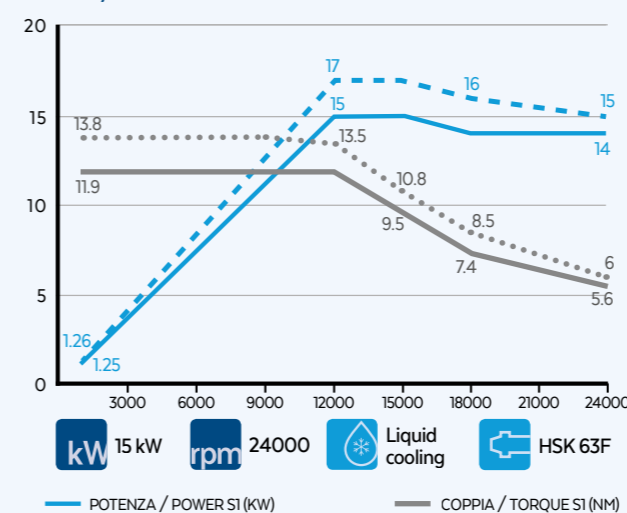
PX-2 10/7 24 63F NC



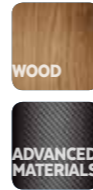
PX-2 12/12 24 63F NC



PX-2 15/12 24 63F NC



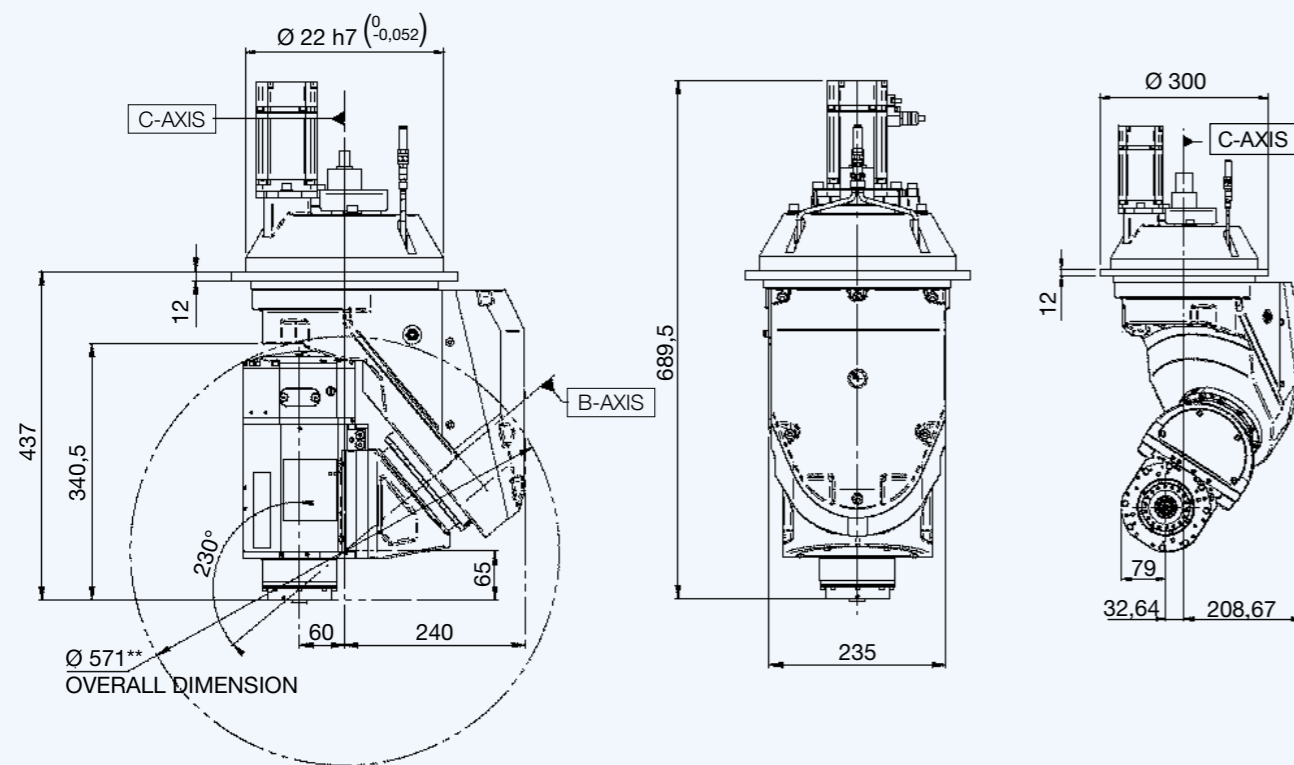
SERIE ORBITAL ORBITAL K Plus



AVAILABLE WITH



LAYOUT



OPTIONALS DELL'ELETTROMANDRINO / ELECTROSPINDLE OPTIONS

- Naso lungo / Long nose
- HSK 63E
- HSK 63A
- Monitoraggio temperatura cuscinetti / Temperature monitoring of bearings
- Misuratore di velocità / Speed monitoring
- Sensori di vibrazione / Vibration sensor
- Encoder

** Per altri motori +X mm / For other motors +X mm

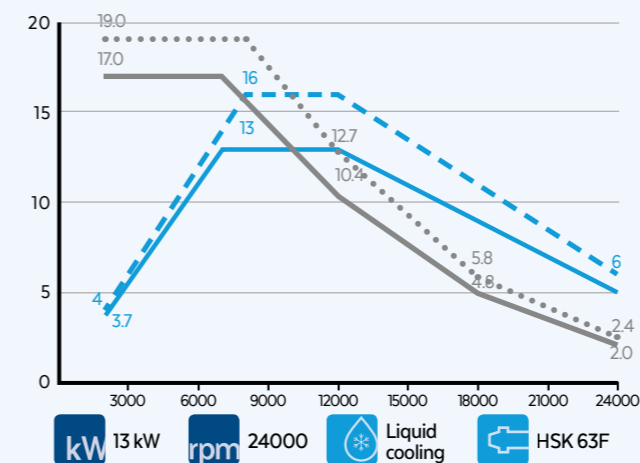
SPECIFICHE TECNICHE / TECHNICAL SPECIFICATIONS

*Sono disponibili altre marche di motorizzazioni a richiesta
*Other engine brands are available on demand

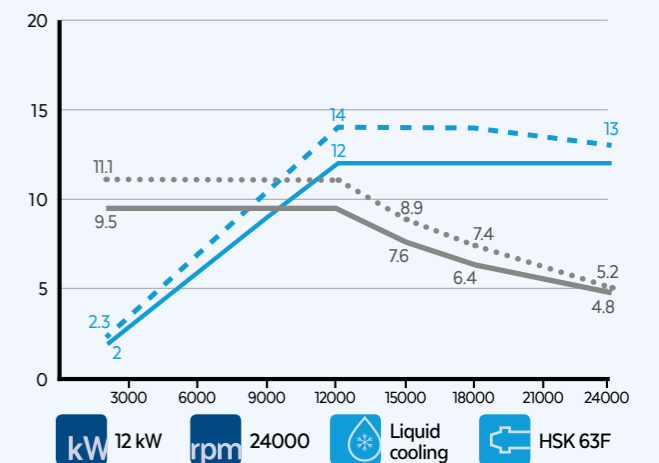
	ASSE B / B AXIS	ASSE C / C AXIS
Servomotore / Servomotor	Yaskawa*	Yaskawa*
Potenza servomotore / Servomotor power	0,4 kW	0,65 kW
Encoder servomotore / Servomotor encoder	Assoluto Absolute 20 Bit	Assoluto Absolute 20 Bit
Riduttore / Gearbox	Sumitomo	Sumitomo
Coppia di stallo / Stall torque	260 Nm	320 Nm
Coppia di picco / Peak torque	570 Nm	1030 Nm
Max rotazione asse / Max axes rotation	±185°	±320°
Freni meccanici / Axes brakes	No	Si Yes
Velocità posizionamento max / Max. positioning speed	8.000°/'	10.000°/'
Precisione di posizionamento assi / Axes positioning accuracy	±30 arcsec	±30 arcsec
Repetibilità / Repeatability		--
Utenze / External air connections		--
Peso / Weight		90 kg

ELETTROMANDRINI DISPONIBILI / AVAILABLE ELECTROSPINDLES

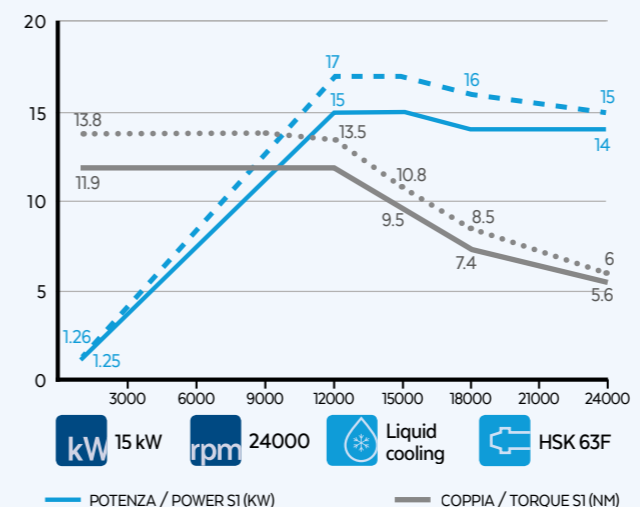
PX-2 13/7 24 63F NC



PX-2 12/12 24 63F NC



PX-2 15/12 24 63F NC



--- POTENZA / POWER S6 50% (KW) COPPIA / TORQUE S6 50% (NM)

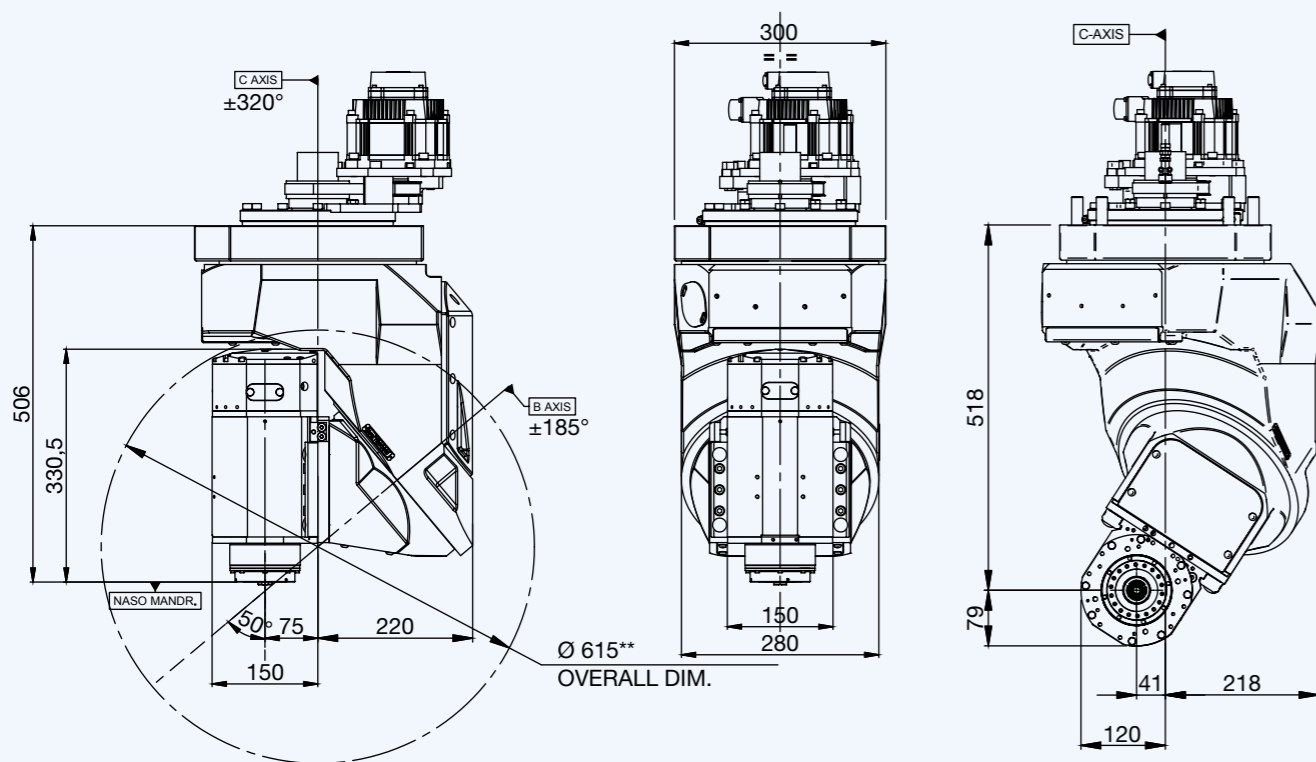
SERIE ORBITAL ORBITAL H



AVAILABLE WITH



LAYOUT



OPTIONALS DELL'ELETTROMANDRINO / ELECTROSPINDLE OPTIONS

- Naso lungo / Long nose
- HSK 63E
- HSK 63A (Standard on 20 kW)
- Monitoraggio temperatura cuscinetti / Temperature monitoring of bearings
- Misuratore di velocità / Speed monitoring
- Sensori di vibrazione / Vibration sensor
- Encoder

** Per altri motori +X mm / For other motors +X mm

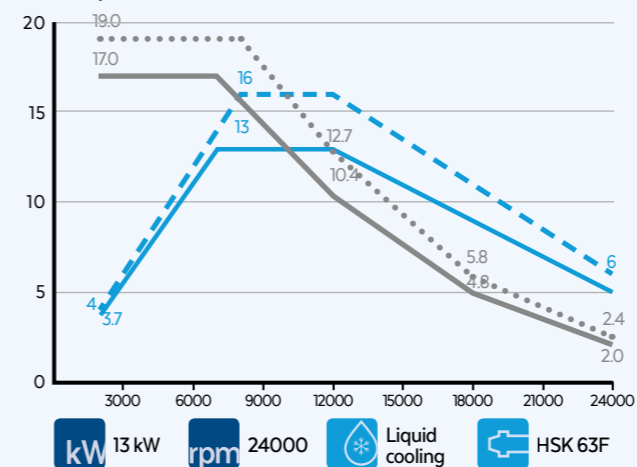
SPECIFICHE TECNICHE / TECHNICAL SPECIFICATIONS

*Sono disponibili altre marche di motorizzazioni a richiesta
*Other engine brands are available on demand

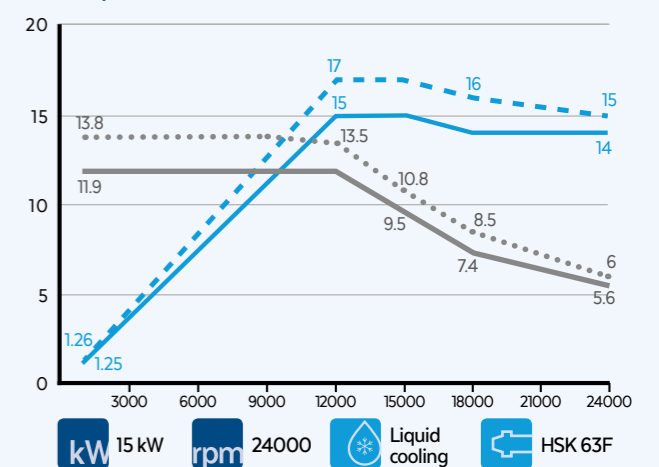
	ASSE B / B AXIS	ASSE C / C AXIS
Servomotore / Servomotor	Yaskawa*	Yaskawa*
Potenza servomotore / Servomotor power	0,75 kW	0,85 kW
Encoder servomotore / Servomotor encoder	Assoluto Absolute 20 Bit	Assoluto Absolute 20 Bit
Riduttore / Gearbox	Sumitomo	Harmonic Drive
Coppia di stallo / Stall torque	320 Nm	670 Nm
Coppia di picco / Peak torque	740 Nm	980 Nm
Max rotazione asse / Max axes rotation	±185°	±320°
Freni meccanici / Axes brakes	Si Yes	Si Yes
Velocità posizionamento max / Max. positioning speed	10.000°/'	11.500°/'
Precisione di posizionamento assi / Axes positioning accuracy	±30 arcsec	±30 arcsec
Repetibilità / Repeatability		--
Utenze / External air connections		--
Peso / Weight		140 kg

ELETTROMANDRINI DISPONIBILI / AVAILABLE ELECTROSPINDLES

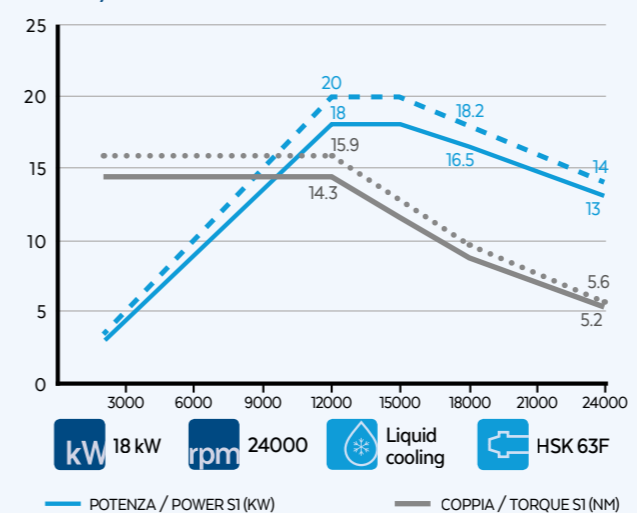
PX-2 13/7 24 63F NC



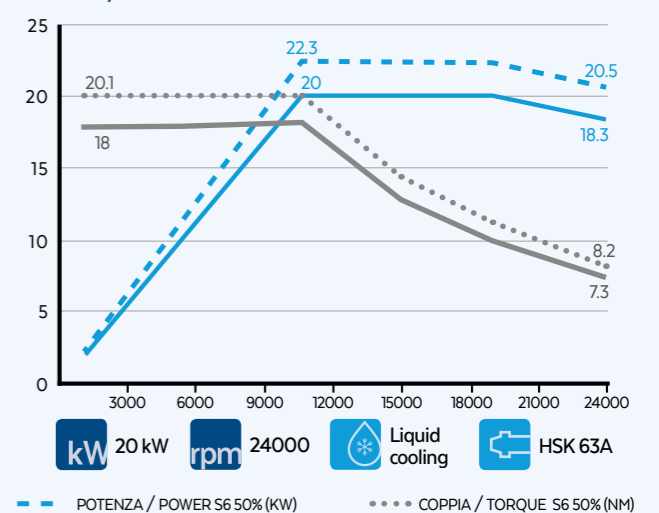
PX-2 15/12 24 63F NC



PX-2 18/12 24 63F NC



PX-2 20/10 24 63A NC ES SYNCHRONOUS



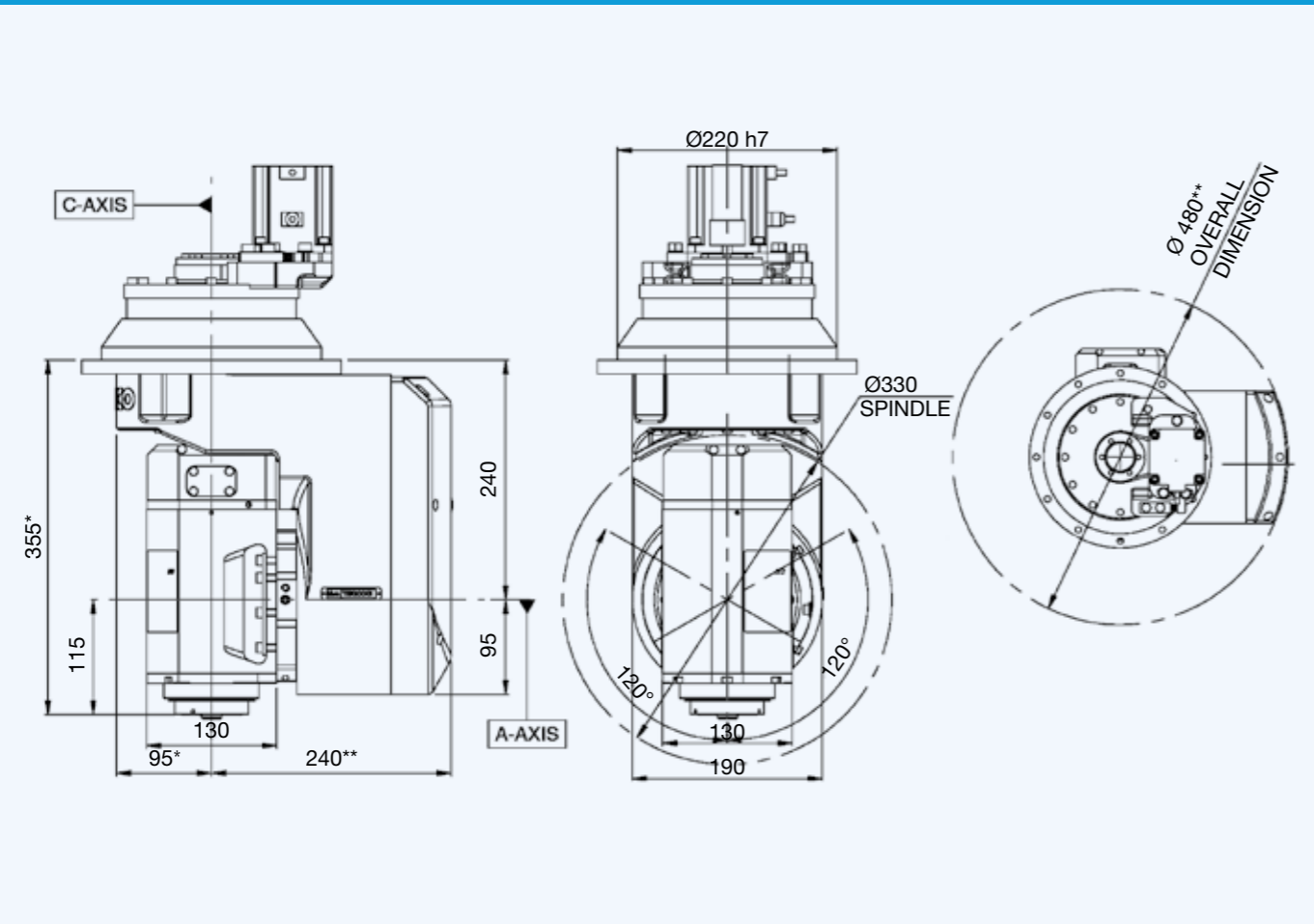
SERIE TILT TILT J



AVAILABLE WITH



LAYOUT



OPTIONALS DELL'ELETTROMANDRINO / ELECTROSPINDLE OPTIONS

- Monitoraggio temperatura cuscinetti / Temperature monitoring of bearings
- Misuratore di velocità / Speed monitoring
- Sensori di vibrazione / Vibration sensor
- Encoder*

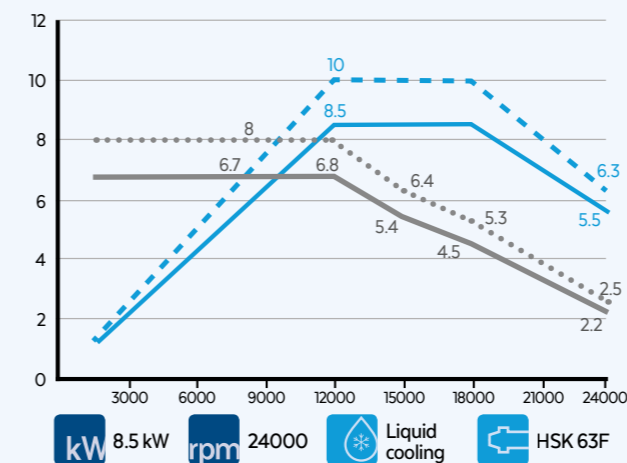
SPECIFICHE TECNICHE / TECHNICAL SPECIFICATIONS

*Sono disponibili altre marche di motorizzazioni a richiesta
*Other engine brands are available on demand

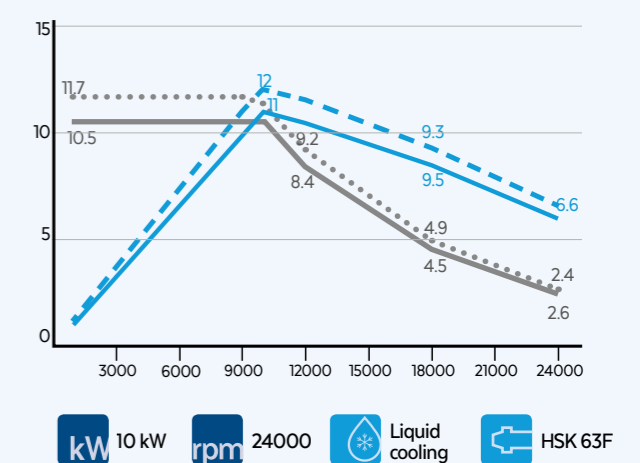
	ASSE A / A AXIS	ASSE C / C AXIS
Servomotore / Servomotor	Yaskawa*	Yaskawa*
Potenza servomotore / Servomotor power	0,40 kW	0,40 kW
Encoder servomotore / Servomotor encoder	Assoluto Absolute 20 Bit	Assoluto Absolute 20 Bit
Riduttore / Gearbox	Harmonic Drive	Harmonic Drive
Coppia di stallo / Stall torque	380 Nm	380 Nm
Coppia di picco / Peak torque	570 Nm	570 Nm
Max rotazione asse / Max axes rotation	±120°	±320°
Freni meccanici / Axes brakes	No	No
Velocità posizionamento max / Max. positioning speed	6.100°/'	6.100°/'
Precisione di posizionamento assi / Axes positioning accuracy	±30 arcsec	±30 arcsec
Repetibilità / Repeatability		--
Utenze / External air connections		n° 1
Peso / Weight		60 kg

ELETTROMANDRINI DISPONIBILI / AVAILABLE ELECTROSPINDLES

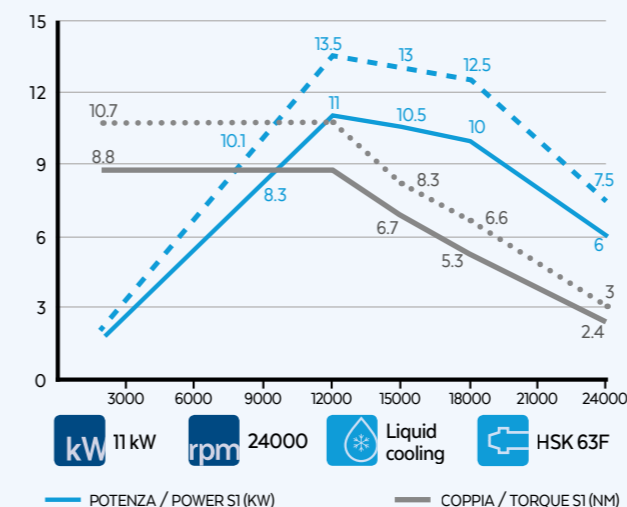
QX-2 8.5/12 24 63F NC



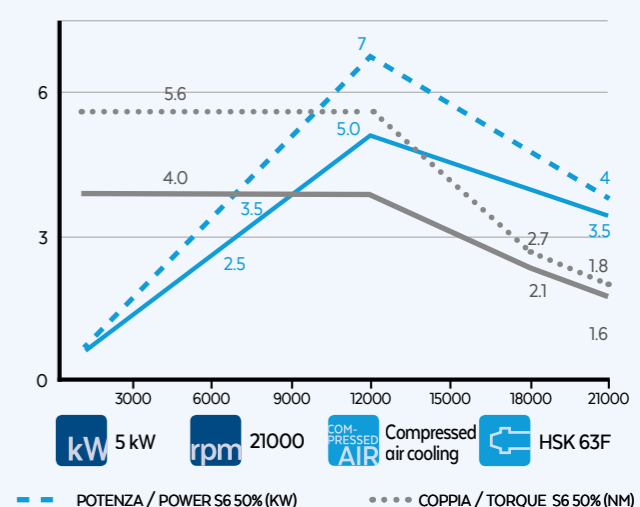
QX-2 11/10 24 63F NC



QX-2 11/12 24 63F NC



QX-1C 5/12 21 63F NC



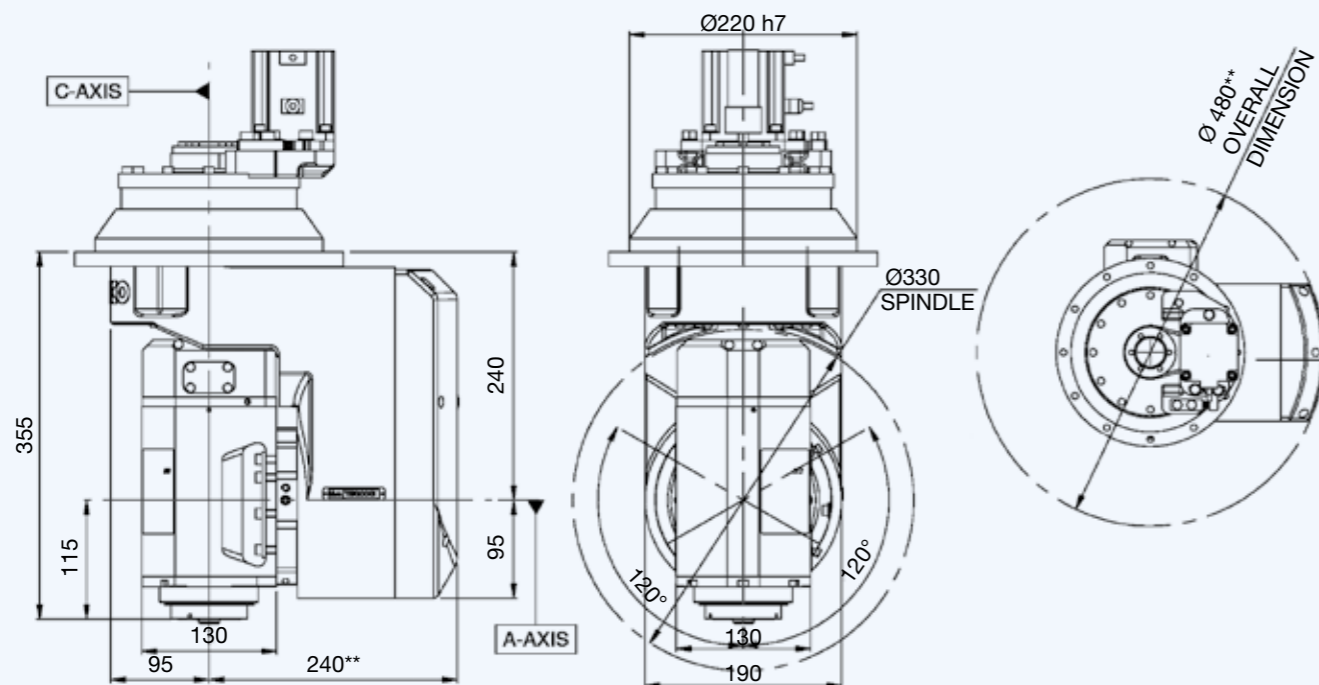
SERIE TILT TILT J High Speed



AVAILABLE WITH



LAYOUT



OPTIONALS DELL'ELETTROMANDRINO / ELECTROSPINDLE OPTIONS

- Monitoraggio temperatura cuscinetti / Temperature monitoring of bearings
- Misuratore di velocità / Speed monitoring
- Sensori di vibrazione / Vibration sensor
- Encoder

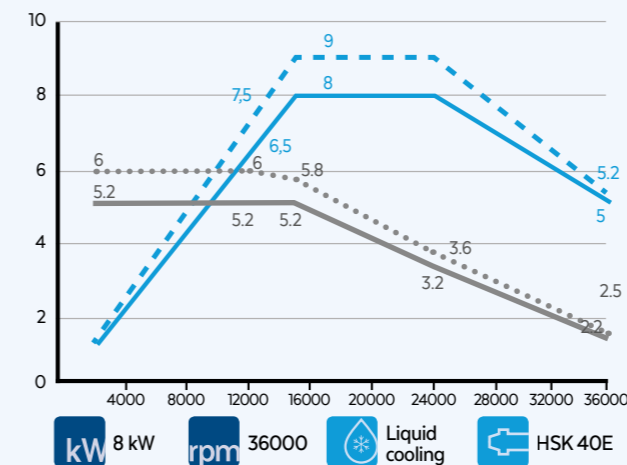
SPECIFICHE TECNICHE / TECHNICAL SPECIFICATIONS

*Sono disponibili altre marche di motorizzazioni a richiesta
*Other engine brands are available on demand

	ASSE A / A AXIS	ASSE C / C AXIS
Servomotore / Servomotor	Yaskawa*	Yaskawa*
Potenza servomotore / Servomotor power	0,40 kW	0,40 kW
Encoder servomotore / Servomotor encoder	Assoluto Absolute 20 Bit	Assoluto Absolute 20 Bit
Riduttore / Gearbox	Harmonic Drive	Harmonic Drive
Coppia di stallo / Stall torque	380 Nm	380 Nm
Coppia di picco / Peak torque	570 Nm	570 Nm
Max rotazione asse / Max axes rotation	$\pm 120^\circ$	$\pm 320^\circ$
Freni meccanici / Axes brakes	No	No
Velocità posizionamento max / Max. positioning speed	6.100°/'	6.100°/'
Precisione di posizionamento assi / Axes positioning accuracy	± 30 arcsec	± 30 arcsec
Repetibilità / Repeatability		--
Utenze / External air connections		n° 1
Peso / Weight		60 kg

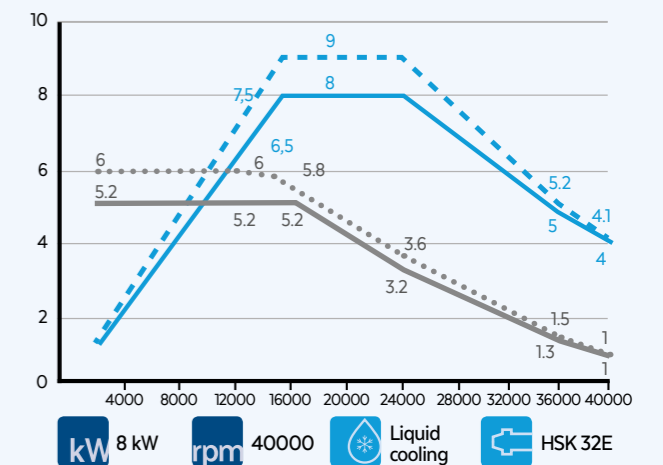
ELETTROMANDRINI DISPONIBILI / AVAILABLE ELECTROSPINDLES

QX-2 8/15 36 40E NC



8 kW rpm 36000 Liquid cooling HSK 40E

QX-2 8/15 40 32E NC



8 kW rpm 40000 Liquid cooling HSK 32E

— POTENZA / POWER SI (kW) — COPPIA / TORQUE SI (NM) - - - POTENZA / POWER S6 50% (kW) ···· COPPIA / TORQUE S6 50% (NM)

** Per altri motori +X mm / For other motors +X mm

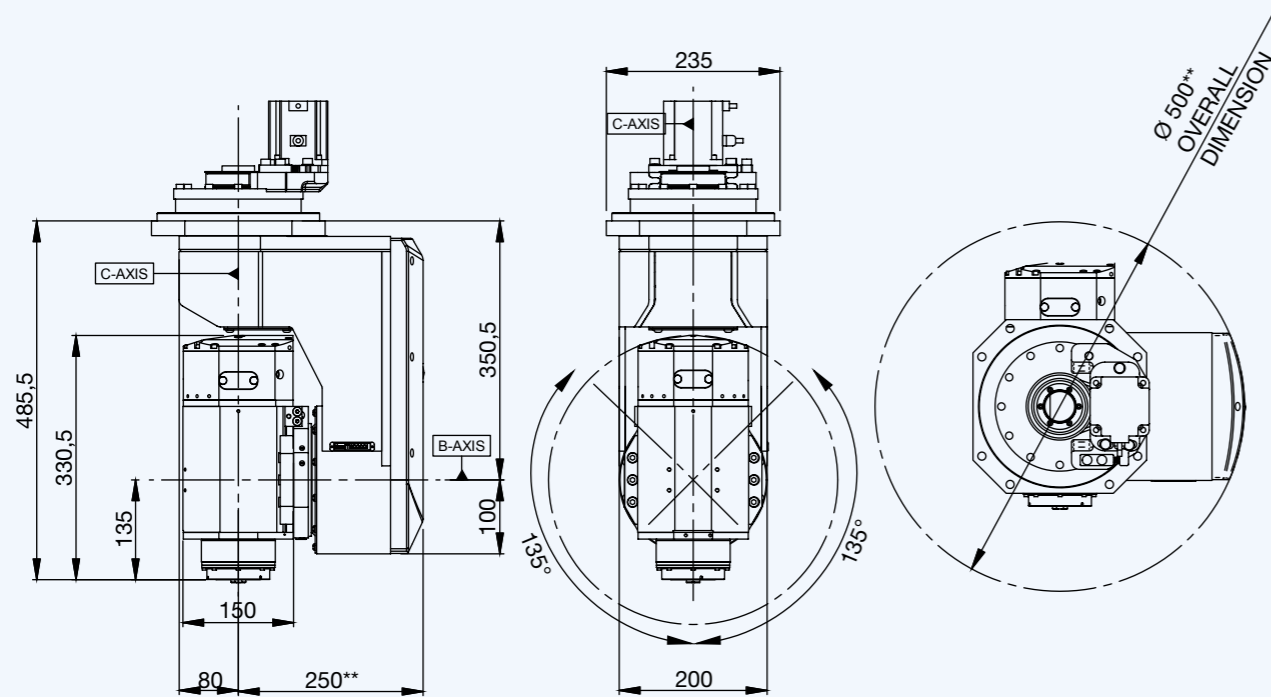
SERIE TILT TILT K



AVAILABLE WITH



LAYOUT



OPTIONALS DELL'ELETTROMANDRINO / ELECTROSPINDLE OPTIONS

- Naso lungo / Long nose
- HSK 63E
- HSK 63A
- Monitoraggio temperatura cuscinetti / Temperature monitoring of bearings
- Misuratore di velocità / Speed monitoring
- Sensori di vibrazione / Vibration sensor
- Encoder

** Per altri motori +X mm / For other motors +X mm

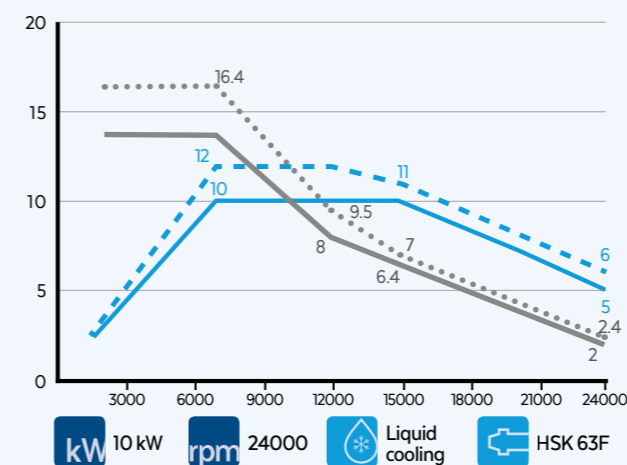
SPECIFICHE TECNICHE / TECHNICAL SPECIFICATIONS

*Sono disponibili altre marche di motorizzazioni a richiesta
*Other engine brands are available on demand

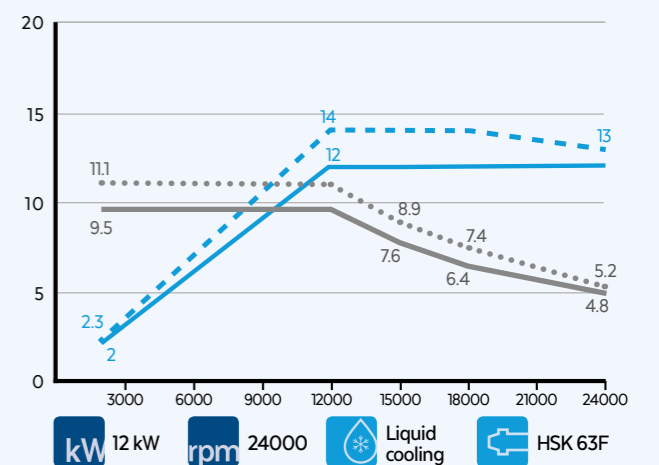
	ASSE A / A AXIS	ASSE C / C AXIS
Servomotore / Servomotor	Yaskawa*	Yaskawa*
Potenza servomotore / Servomotor power	0,40 kW	0,40 kW
Encoder servomotore / Servomotor encoder	Assoluto Absolute 20 Bit	Assoluto Absolute 20 Bit
Riduttore / Gearbox	Harmonic Drive	Harmonic Drive
Coppia di stallo / Stall torque	380 Nm	380 Nm
Coppia di picco / Peak torque	570 Nm	570 Nm
Max rotazione asse / Max axes rotation	±135°	±320°
Freni meccanici / Axes brakes	No	No
Velocità posizionamento max / Max. positioning speed	6.100°/'	6.100°/'
Precisione di posizionamento assi / Axes positioning accuracy	±30 arcsec	±30 arcsec
Repetibilità / Repeatability		--
Utenze / External air connections		n° 2
Peso / Weight		100 kg

ELETTROMANDRINI DISPONIBILI / AVAILABLE ELECTROSPINDLES

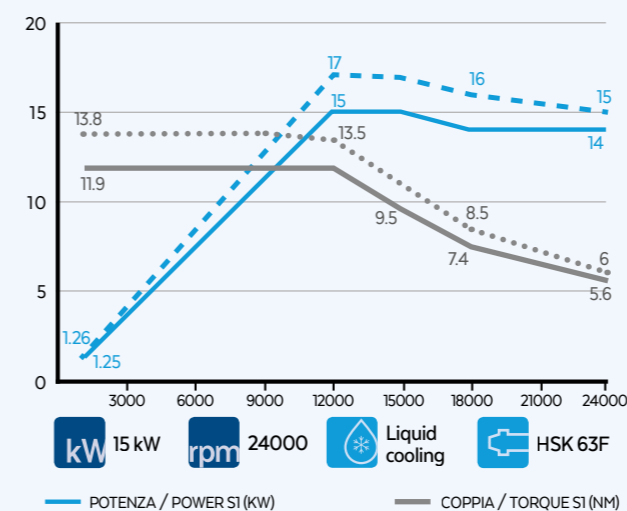
PX-2 10/7 24 63F NC



PX-2 12/12 24 63F NC



PX-2 15/12 24 63F NC



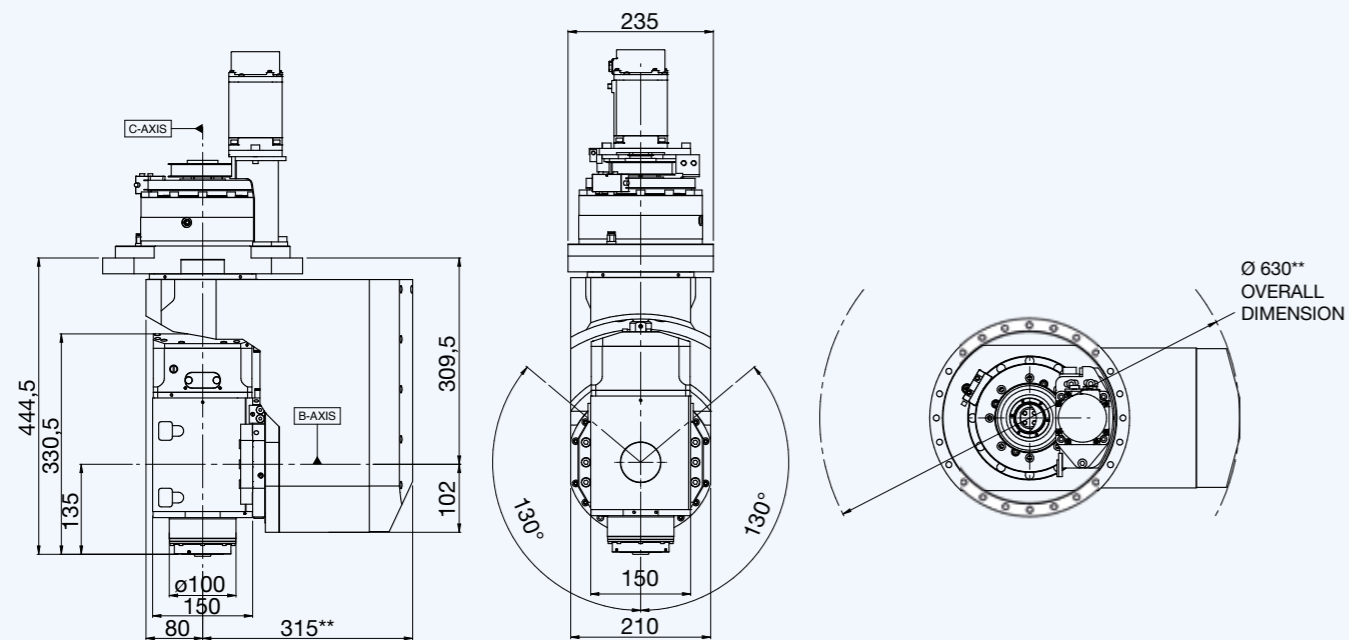
SERIE TILT TILT K Plus



AVAILABLE WITH



LAYOUT



OPTIONALS DELL'ELETTROMANDRINO / ELECTROSPINDLE OPTIONS

- HSK 63F
- HSK 63A
- Air tool
- Oil mist/MQL
- Monitoraggio temperatura cuscinetti
Temperature monitoring of bearings
- Sensore di vibrazione
Vibration sensor
- Temperature sensor
- Speed monitoring
- Encoder 1Vpp o TTL

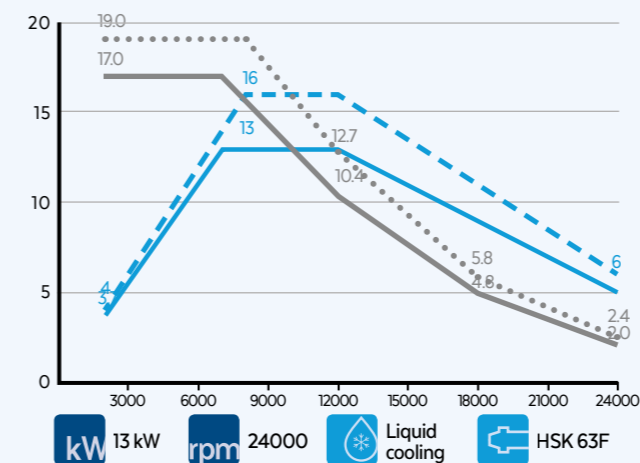
SPECIFICHE TECNICHE / TECHNICAL SPECIFICATIONS

*Sono disponibili altre marche di motorizzazioni a richiesta
*Other engine brands are available on demand

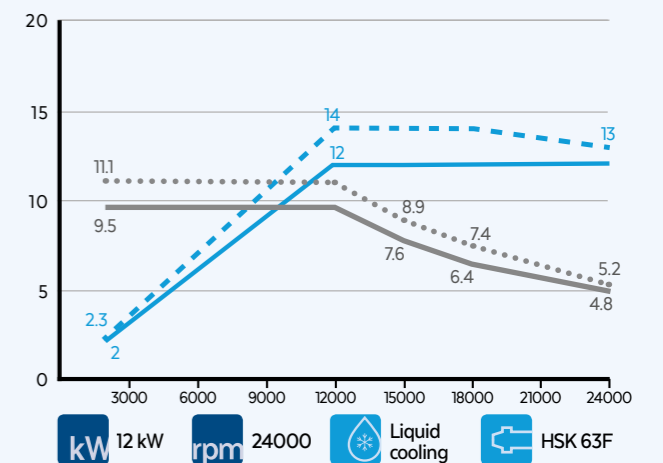
	ASSE A / A AXIS	ASSE C / C AXIS
Servomotore / Servomotor type	Yaskawa*	Yaskawa*
Potenza servomotore / Servomotor power	0,40 kW	0,65 kW
Encoder servomotore / Servomotor encoder	Assoluto Absolute 20 Bit	Assoluto Absolute 20 Bit
Riduttore / Gearbox	Sumitomo	Sumitomo
Coppia di stallo / Stall torque	350 Nm	503 Nm
Coppia di picco / Peak torque	1030 Nm	1030 Nm
Max rotazione asse / Max. axis rotation	±130°	±320°
Velocità posizionamento max / Max. positioning speed	6.700°/'	7.500°/'
Freni meccanici / Mechanical blocking of axes	No	No
Precisione / Accuracy	±30 arsec	±30 arsec
Repetibilità / Repeatability		--
Utenze / External air connection		n° 2
Peso / Weight		100 kg

ELETTROMANDRINI DISPONIBILI / AVAILABLE ELECTROSPINDLES

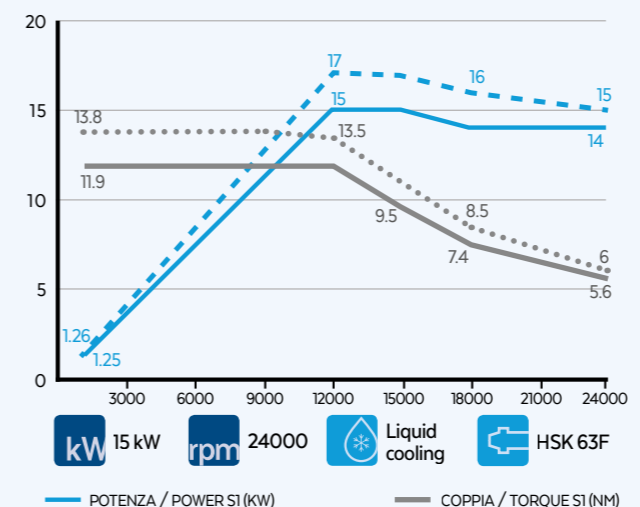
HX-2 13/7 24 63F NC



HX-2 12/12 24 63F NC



HX-2 15/12 24 63F NC



SERIE TILT TILT H

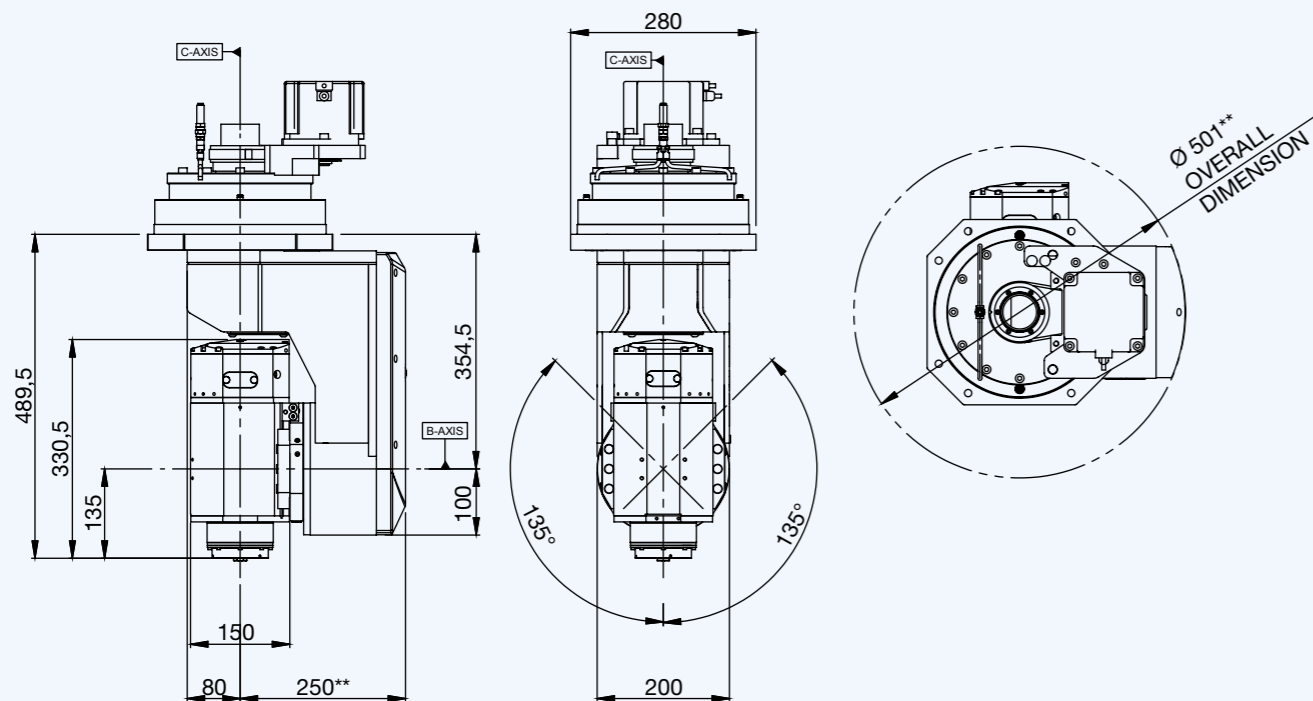


- LIGHT ALLOYS
- ADVANCED MATERIALS
- PLASTIC

AVAILABLE WITH



LAYOUT



OPTIONALS DELL'ELETTROMANDRINO / ELECTROSPINDLE OPTIONS

- Naso lungo / Long nose
- HSK 63E
- HSK 63A (Standard on 20 kw)
- Monitoraggio temperatura cuscinetti / Temperature monitoring of bearings
- Misuratore di velocità / Speed monitoring
- Sensori di vibrazione / Vibration sensor
- Encoder

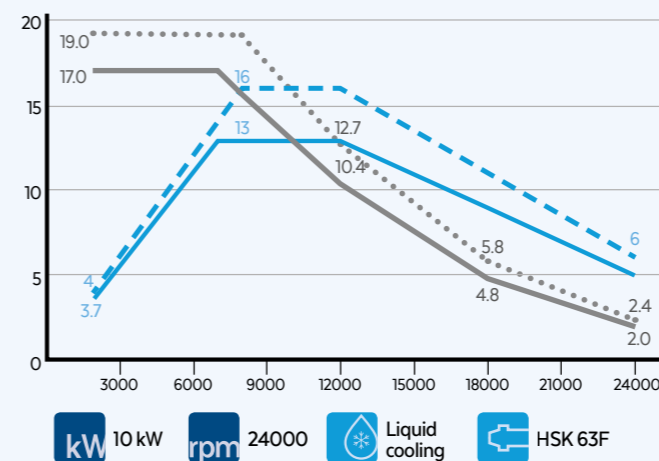
SPECIFICHE TECNICHE / TECHNICAL SPECIFICATIONS

*Sono disponibili altre marche di motorizzazioni a richiesta
*Other engine brands are available on demand

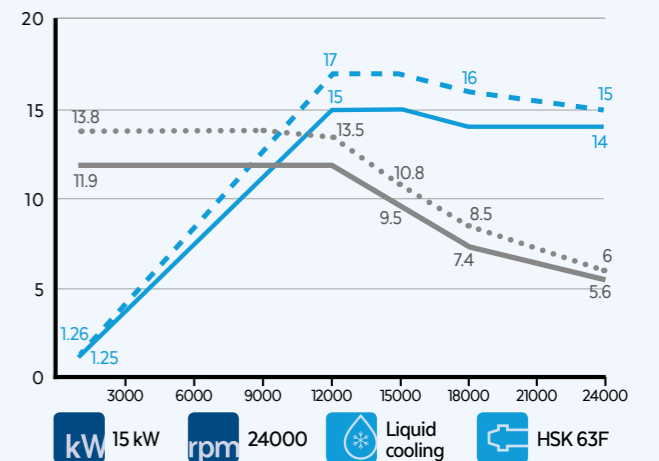
	ASSE A / A AXIS	ASSE C / C AXIS
Servomotore / Servomotor type	Yaskawa*	Yaskawa*
Potenza servomotore / Servomotor power	0,40 kW	0,75 kW
Encoder servomotore / Servomotor encoder	Assoluto Absolute 20 Bit	Assoluto Absolute 20 Bit
Riduttore / Gearbox	Harmonic Drive	Harmonic Drive
Coppia di stallo / Stall torque	380 Nm	460 Nm
Coppia di picco / Peak torque	570 Nm	980 Nm
Max rotazione asse / Max. axis rotation	±135°	±320°
Velocità posizionamento max / Max. positioning speed	Si Yes	Si Yes
Freni meccanici / Mechanical blocking of axes	6.100°/'	9.300°/'
Precisione / Accuracy	±30 arsec	±30 arsec
Repetibilità / Repeatability		--
Utenze / External air connection		n° 2
Peso / Weight		120 kg

ELETTROMANDRINI DISPONIBILI / AVAILABLE ELECTROSPINDLES

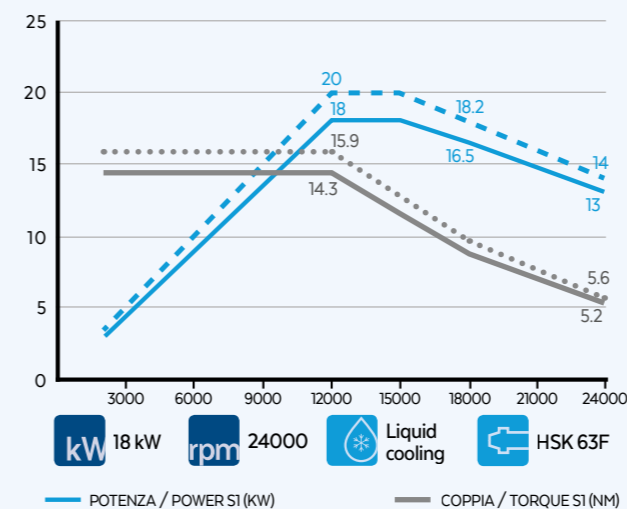
PX-2 13/7 24 63F NC



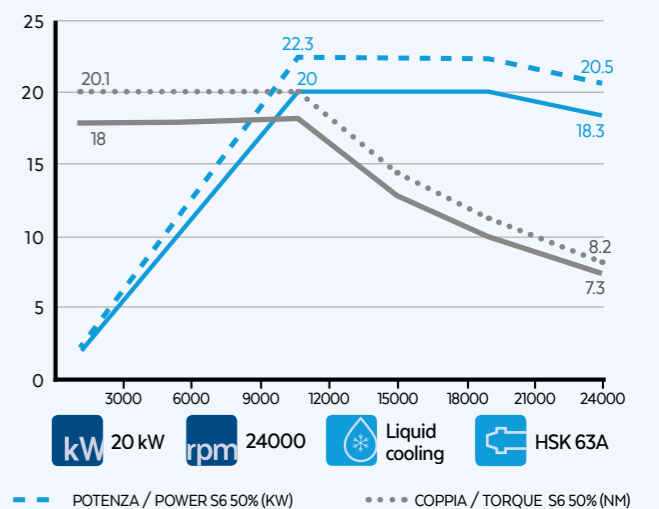
PX-2 15/12 24 63F NC



PX-2 18/12 24 63F NC



PX-2 20/10 24 63A NC ES SYNCHRONOUS



SERIE TILT TILT H Plus

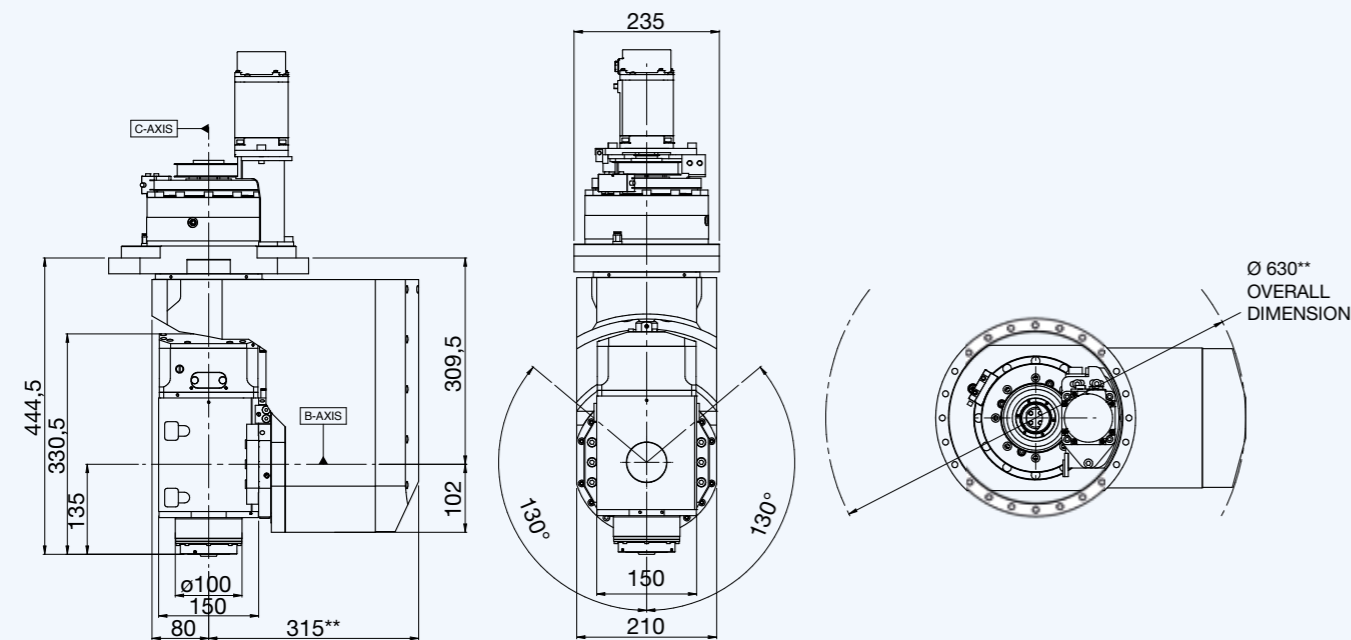


- LIGHT ALLOYS
- ADVANCED MATERIALS
- PLASTIC

AVAILABLE WITH



LAYOUT



OPTIONALS DELL'ELETTROMANDRINO / ELECTROSPINDLE OPTIONS

- HSK 63F
- HSK 63A
- Air tool
- Oil mist/ MQL
- Monitoraggio temperatura cuscinetti
Temperature monitoring of bearings
- Sensore di vibrazione
Vibration sensor
- Temperature sensor
- Speed monitoring
- Encoder I1Vpp o TTL

** Per altri motori +X mm / For other motors +X mm

SPECIFICHE TECNICHE / TECHNICAL SPECIFICATIONS

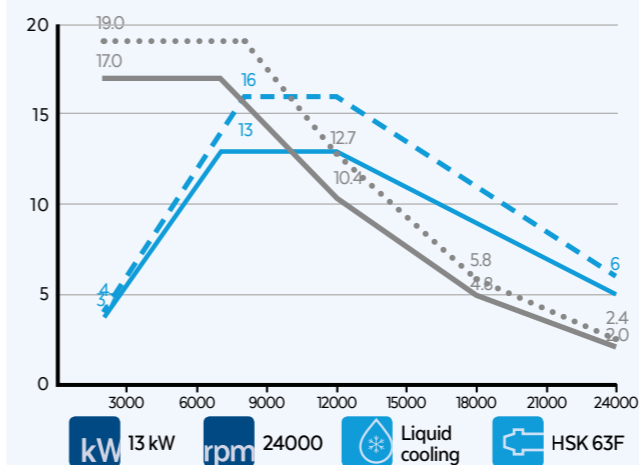
*Sono disponibili altre marche di motorizzazioni a richiesta
*Other engine brands are available on demand

	ASSE A / A AXIS	ASSE C / C AXIS
Servomotore / Servomotor type	Yaskawa*	Yaskawa*
Potenza servomotore / Servomotor power	0,4 kW	0,65 kW
Encoder servomotore / Servomotor encoder	Assoluto Absolute 20 Bit	Assoluto Absolute 20 Bit
Riduttore / Gearbox	Sumitomo	Sumitomo
Coppia di stallo / Stall torque	350 Nm	503 Nm
Coppia di picco / Peak torque	1030 Nm	1030 Nm
Max rotazione asse / Max. axis rotation	±130°	±320°
Velocità posizionamento max / Max. positioning speed	6.700°/'	7.500°/'
Freni meccanici / Holding brake	Si Yes	Si Yes
Encoder assi / Axis encoder	Si Yes	Si Yes
Precisione / Accuracy	±30 arsec (±15 arsec)*	±30 arsec (±15 arsec)*
Ripetibilità / Repeatability	±10 arsec (±5 arsec)*	±10 arsec (±5 arsec)*
Utenze / External air connection		n° 2
Peso / Weight		110 kg

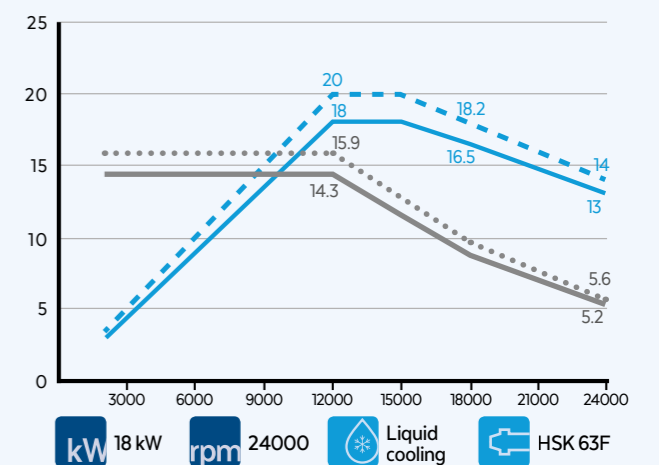
*Con encoder assi / With encoder axis

ELETTROMANDRINI DISPONIBILI / AVAILABLE ELECTROSPINDLES

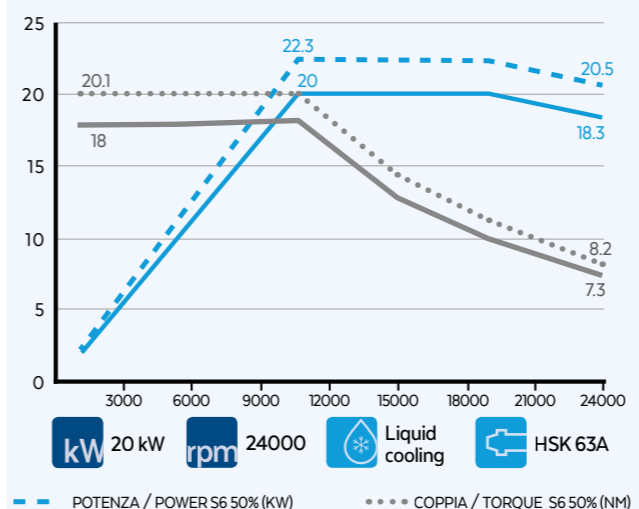
HX-2 13/7 24 63F NC



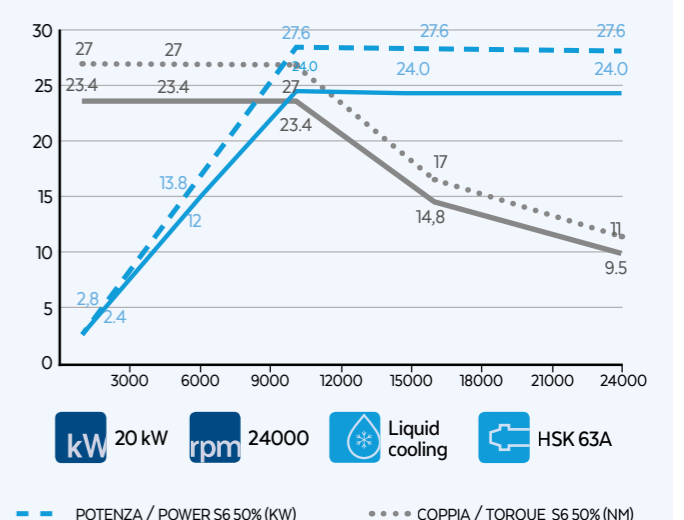
HX-2 18/12 24 63F NC



HX-2 20/10 24 63A NC ES SYNCHRONOUS



HX-2 24/10 24 63A NC ES SYNCHRONOUS



SERIE TILT TILT V

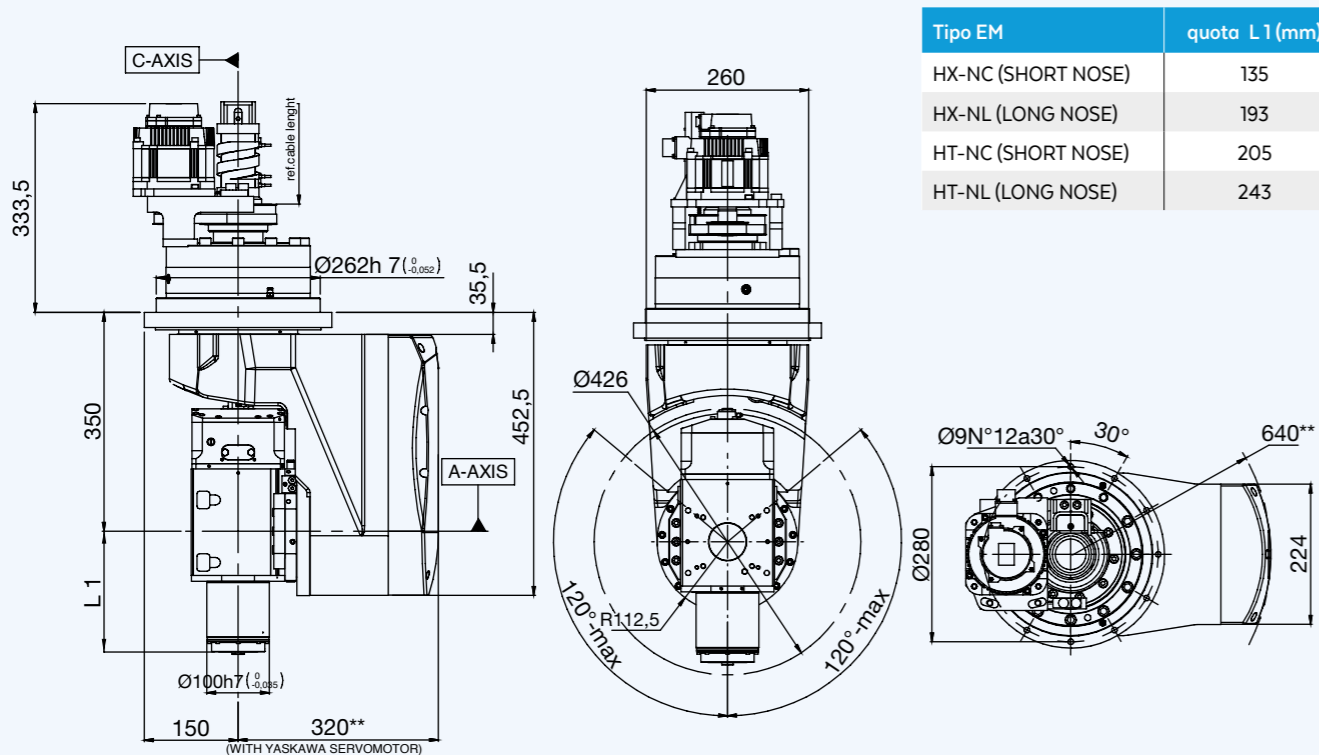


- LIGHT ALLOYS
- ADVANCED MATERIALS
- PLASTIC
- WOOD

AVAILABLE WITH



LAYOUT



OPTIONALS DELL'ELETTROMANDRINO / ELECTROSPINDLE OPTIONS

- Naso corto / Short nose
- HSK 63E
- HSK 63A
- Oil mist/ MQL
- Monitoraggio temperatura cuscinetti / Temperature monitoring of bearings
- Misuratore di velocità / Speed monitoring
- Sensori di vibrazione / Vibration sensor
- Air tool

*Il mandrino HT comporta un aumento di 50 mm rispetto alla quota riportata nello schema / When the unit is with HT spindle the quote increases by 50 mm from the one represented in the plan
 ** Per altri motori +X mm / For other motors +X mm

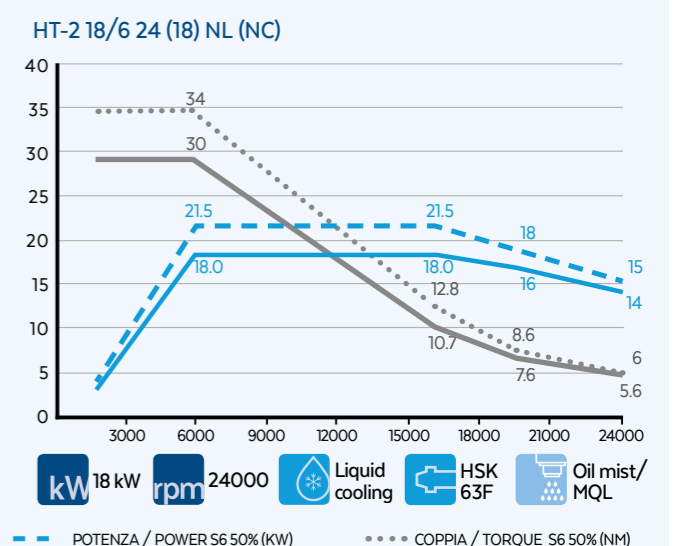
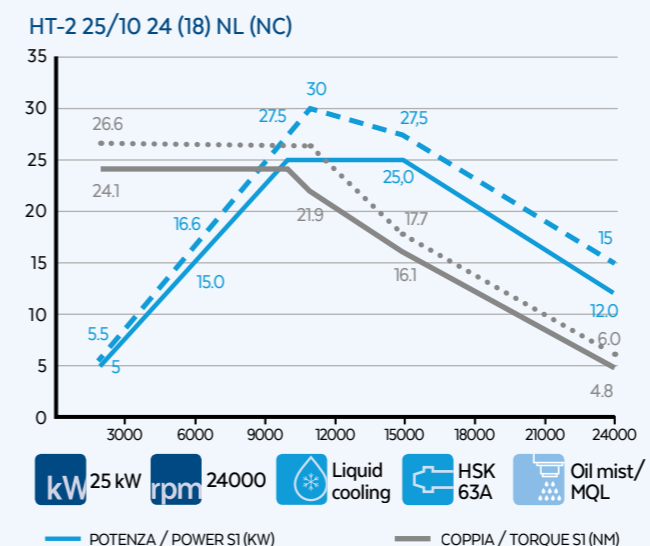
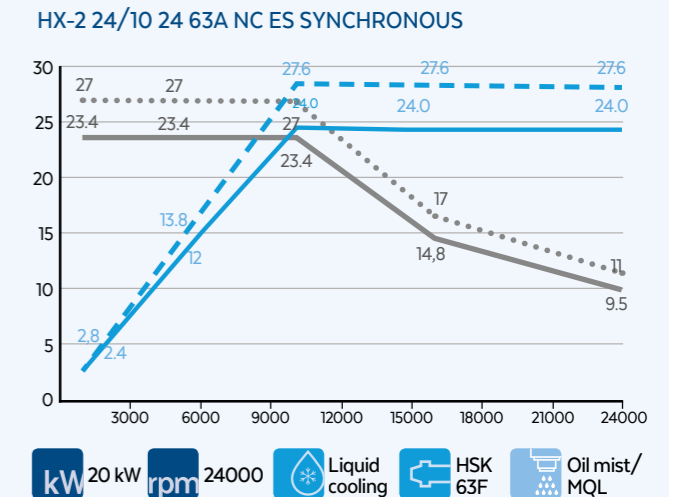
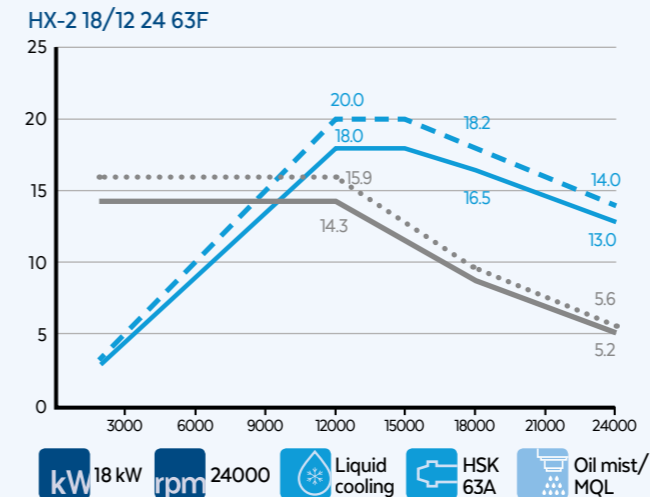
SPECIFICHE TECNICHE / TECHNICAL SPECIFICATIONS

*Sono disponibili altre marche di motorizzazioni a richiesta
 *Other engine brands are available on demand

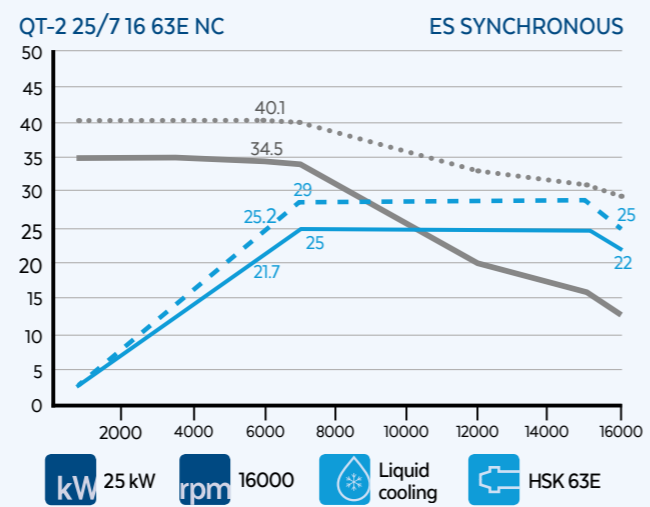
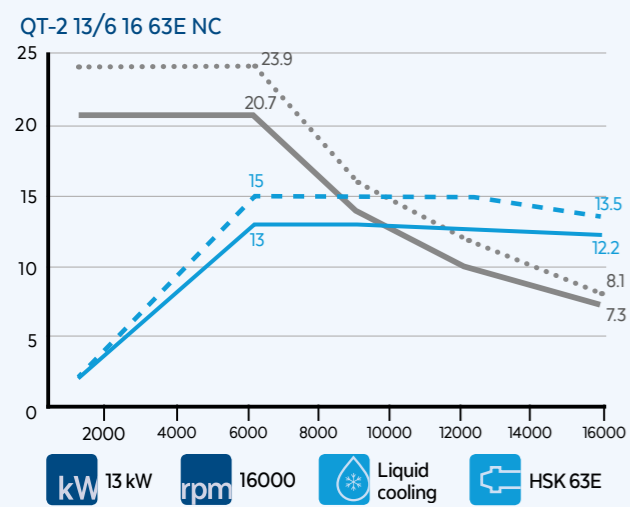
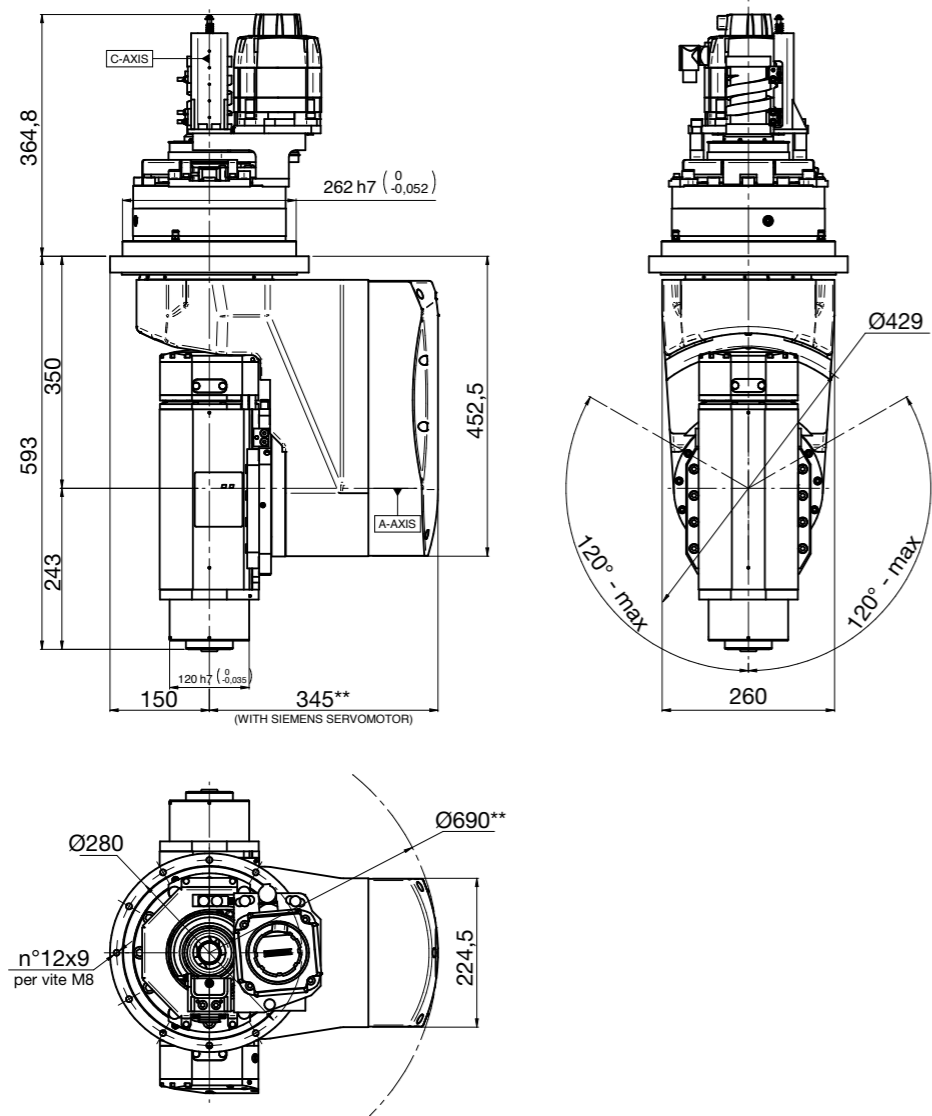
	ASSE A / A AXIS	ASSE C / C AXIS
Servomotore / Servomotor	Yaskawa*	Yaskawa*
Potenza servomotore / Servomotor power	0,75 kW	0,85 kW
Encoder servomotore / Servomotor encoder	Assoluto Absolute 20 Bit	Assoluto Absolute 20 Bit
Riduttore / Gearbox	Sumitomo	Sumitomo
Coppia di stallo / Stall torque	425 Nm	635 Nm
Coppia di picco / Peak torque	1030 Nm	1962 Nm
Max rotazione asse / Max axis rotation	±120°	±320°
Velocità posizionamento max / Max. positioning speed	10.000°/'	12.500°/'
Freni meccanici / Mechanical blocking of axes	Si Yes	Si Yes
Encoder assi / Axis encoder optional	Si Yes (OPT)	Si Yes (OPT)
Precisione / Accuracy	±30 arcsec (±15 arcsec)*	±30 arcsec (±15 arcsec)*
Ripetibilità / Repeatability	±10 arcsec (±5 arcsec)*	±10 arcsec (±5 arcsec)*
Utenze / External air connections		n° 2
Peso / Weight		150 kg

*Con encoder assi / With encoder axis

ELETTROMANDRINI DISPONIBILI / AVAILABLE ELECTROSPINDLES



SERIE TILT
TILT V QT



Encoder 1Vpp o TTL

POTENZA / POWER SI (KW)

COPPIA / TORQUE SI (NM)

POTENZA / POWER S6 50% (KW)

COPPIA / TORQUE S6 50% (NM)

** Per altri motori +X mm / For other motors +X mm



SERIE TILT TILT W

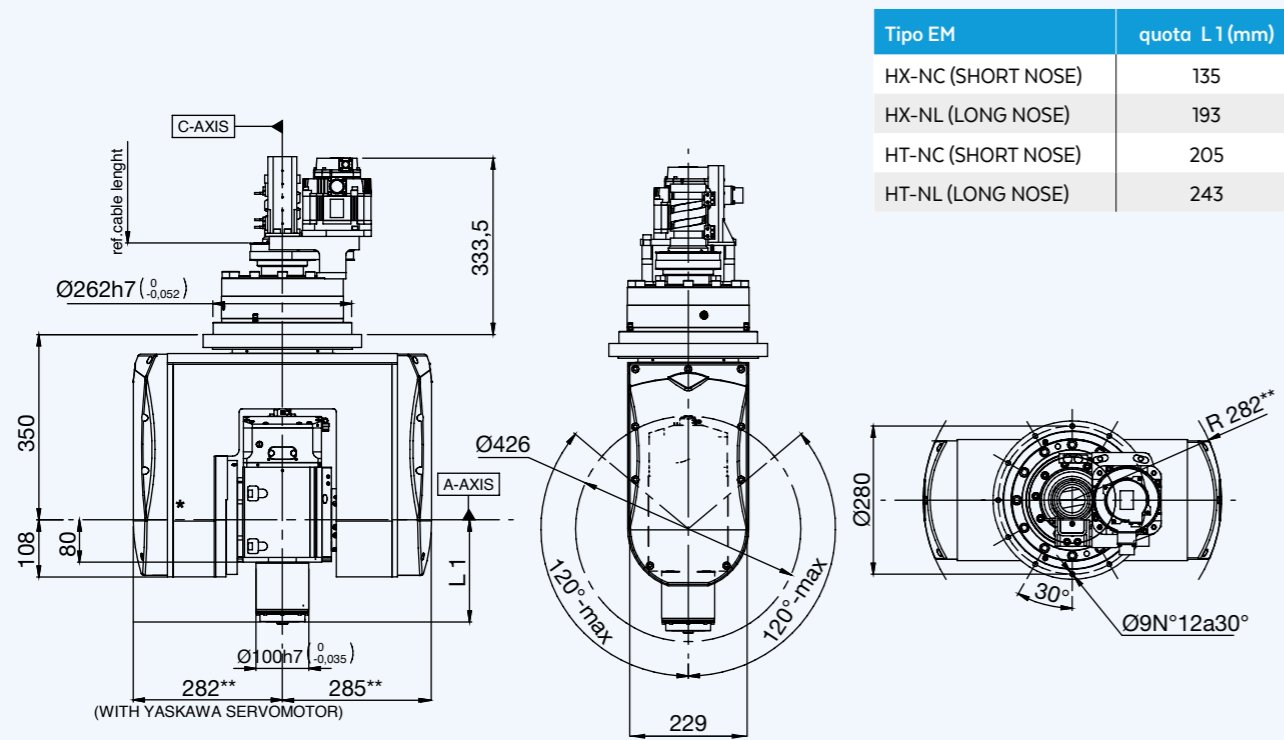


- LIGHT ALLOYS
- ADVANCED MATERIALS
- PLASTIC
- WOOD

AVAILABLE WITH



LAYOUT



OPTIONALS DELL'ELETTROMANDRINO / ELECTROSPINDLE OPTIONS

- Naso corto / Short nose
- HSK 63F
- HSK 63A
- Oil mist / MQL
- Monitoraggio temperatura cuscinetti / Temperature monitoring of bearings
- Misuratore di velocità / Speed monitoring
- Sensori di vibrazione / Vibration sensor
- Air tool

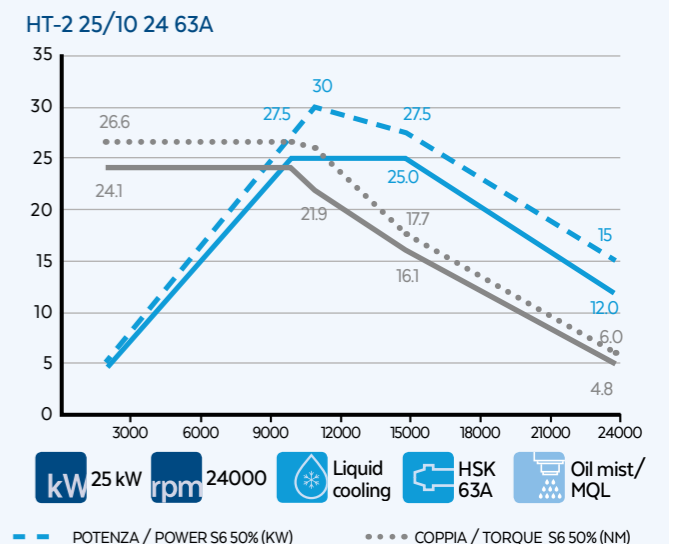
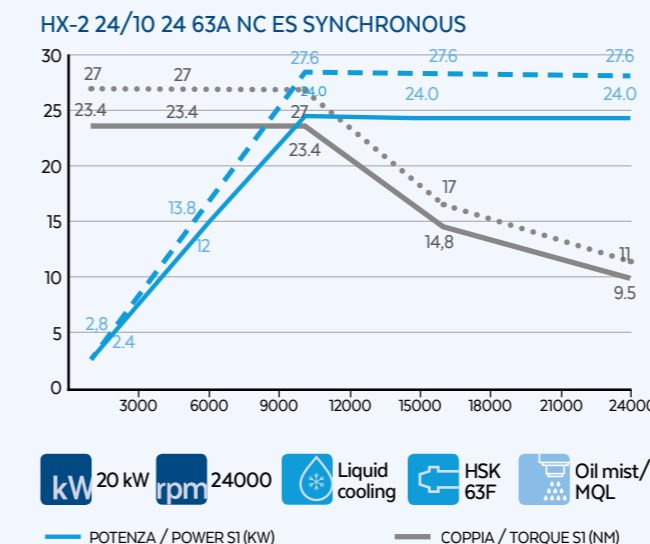
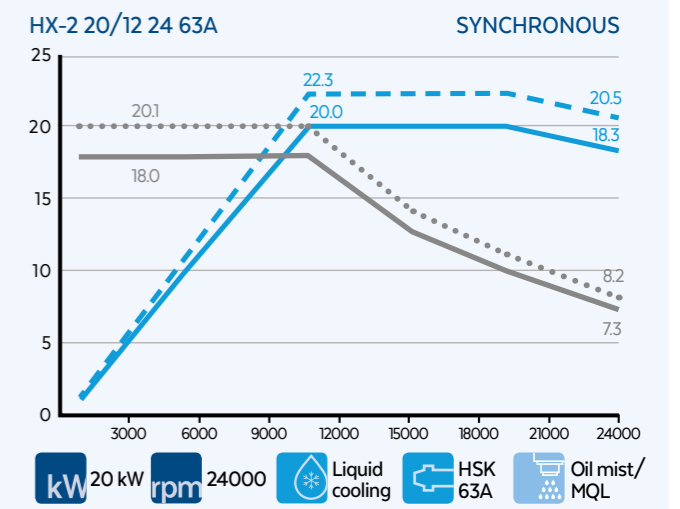
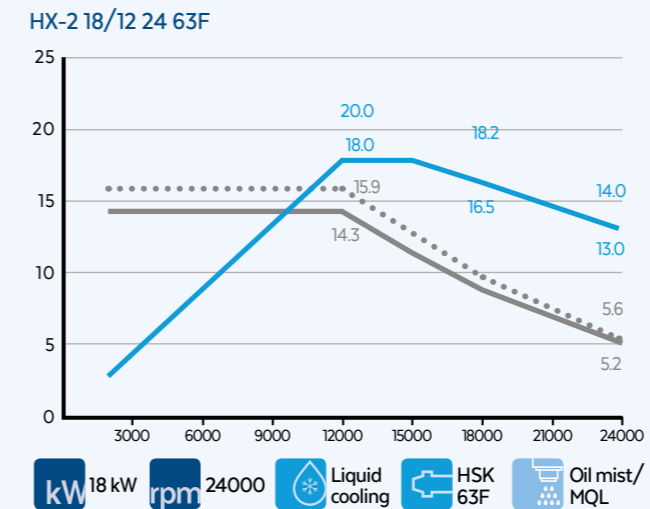
SPECIFICHE TECNICHE / TECHNICAL SPECIFICATIONS

*Sono disponibili altre marche di motorizzazioni a richiesta
*Other engine brands are available on demand

	ASSE A / A AXIS	ASSE C / C AXIS
Servomotore / Servomotor	Yaskawa*	Yaskawa*
Potenza servomotore / Servomotor power	0,75 kW	0,85 kW
Encoder servomotore / Servomotor encoder	Assoluto Absolute 20 Bit	Assoluto Absolute 20 Bit
Riduttore / Gearbox	Sumitomo	Sumitomo
Coppia max continua / Max. continuous torque	425 Nm	635 Nm
Coppia di picco / Peak torque	1030 Nm	1962 Nm
Max rotazione asse / Max axis rotation	±120°	±320°
Velocità posizionamento max / Max. positioning speed	10.000°/'	12.500°/'
Freni meccanici / Mechanical blocking of axes	Si Yes	Si Yes
Encoder assi / Axis encoder optional	Si Yes (OPT)	Si Yes (OPT)
Precisione / Accuracy	±30 arcsec (±15 arcsec)*	±30 arcsec (±15 arcsec)*
Ripetibilità / Repeatability	±10 arcsec (±5 arcsec)*	±10 arcsec (±5 arcsec)*
Utenze / External air connections		n° 2
Peso / Weight		210 kg

*Con encoder assi / With encoder axis

ELETTROMANDRINI DISPONIBILI / AVAILABLE ELECTROSPINDLES



SERIE TILT TILT TLP

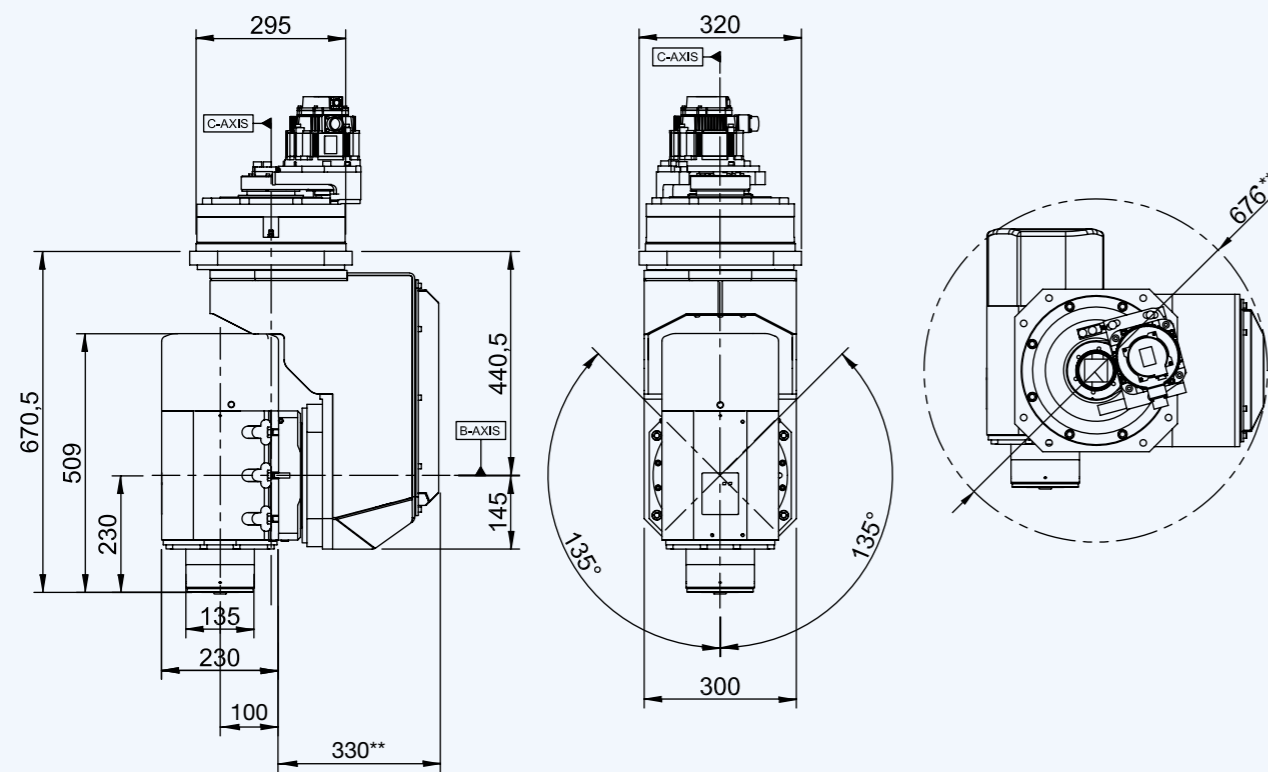


- LIGHT ALLOYS
- ADVANCED MATERIALS
- PLASTIC
- WOOD

AVAILABLE WITH



LAYOUT



OPTIONALS DELL'ELETTROMANDRINO / ELECTROSPINDLE OPTIONS

- Oil mist/MQL
- Monitoraggio temperatura cuscinetti
Temperature monitoring of bearings
- Misuratore di velocità
Speed monitoring
- Sensori di vibrazione
Vibration sensor
- Air tool
- Encoder (standard with hsk 63A)

** Per altri motori +X mm / For other motors +X mm

SPECIFICHE TECNICHE / TECHNICAL SPECIFICATIONS

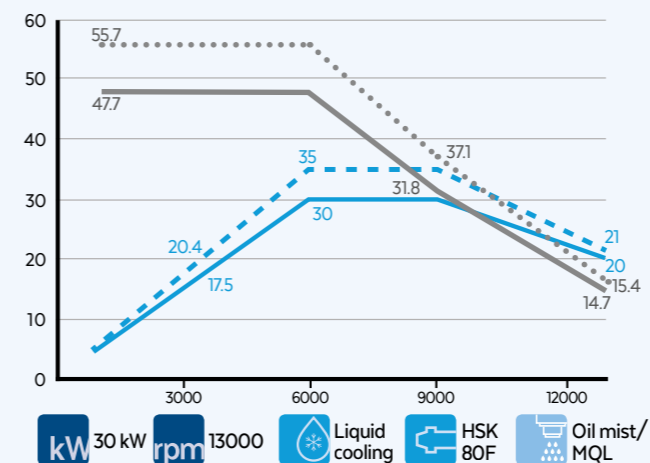
*Sono disponibili altre marche di motorizzazioni a richiesta
*Other engine brands are available on demand

	ASSE A / A AXIS	ASSE C / C AXIS
Servomotore / Servomotor	Yaskawa*	Yaskawa*
Potenza servomotore / Servomotor power	0,75 kW	0,85 kW
Encoder servomotore / Servomotor encoder	Assoluto Absolute 20 Bit	Assoluto Absolute 20 Bit
Riduttore / Gearbox	Sumitomo	Sumitomo
Coppia max continua / Max. continuous torque	800 Nm	636 Nm
Coppia di picco / Peak torque	1962 Nm	3188 Nm
Max rotazione asse / Max axis rotation	±135°	±320°
Velocità posizionamento max / Max. positioning speed	10.000°/'	11.000°/'
Freni meccanici / Mechanical blocking of axes	Si Yes	Si Yes
Encoder assi / Axis encoder optional	Si Yes (OPT)	Si Yes (OPT)
Precisione / Accuracy	±30 arcsec (±15 arcsec)*	±30 arcsec (±15 arcsec)*
Ripetibilità / Repeatability	±10 arcsec (±5 arcsec)*	±10 arcsec (±5 arcsec)*
Precisione di posizionamento assi / Axis positioning accuracy	1 arcmin	1 arcmin
Utenze / External air connections		n° 2
Peso / Weight		250 kg

*Con encoder assi / With encoder axis

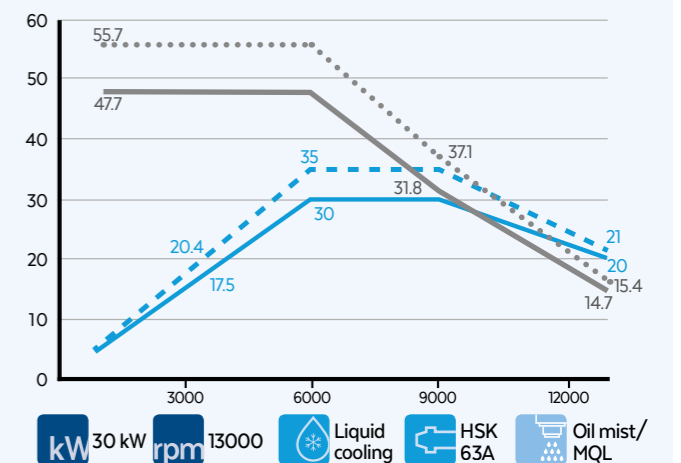
ELETTROMANDRINI DISPONIBILI / AVAILABLE ELECTROSPINDLES

QM-2 30/6 13 80F NC



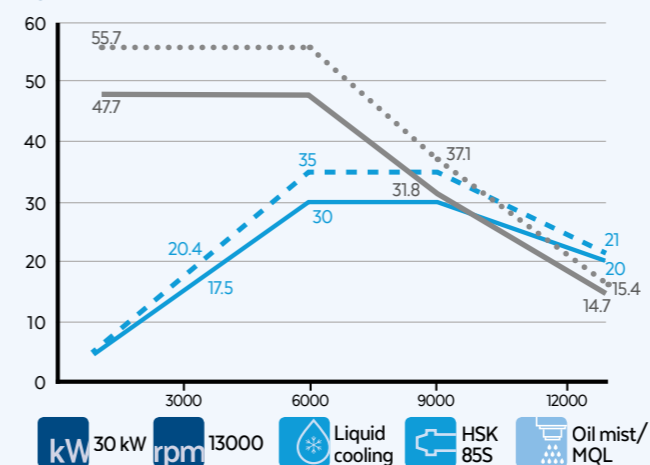
- 30 kW
- 13000
- Liquid cooling
- HSK 80F
- Oil mist/MQL

QM-2 30/6 13 63A NC ES



- 30 kW
- 13000
- Liquid cooling
- HSK 63A
- Oil mist/MQL

QM-2 30/6 13 85S NC



- 30 kW
- 13000
- Liquid cooling
- HSK 85S
- Oil mist/MQL

— POTENZA / POWER SI (kW) — COPPIA / TORQUE SI (NM) - - - POTENZA / POWER S6 50% (kW) ···· COPPIA / TORQUE S6 50% (NM)





ss 258 Marecchia, 34 47826 Villa Verucchio, Rimini - Italia

tel. +39.0541.674940 - fax +39.0541.674962

www.hiteco.net