

# SERIE ORBITAL ORBITAL H

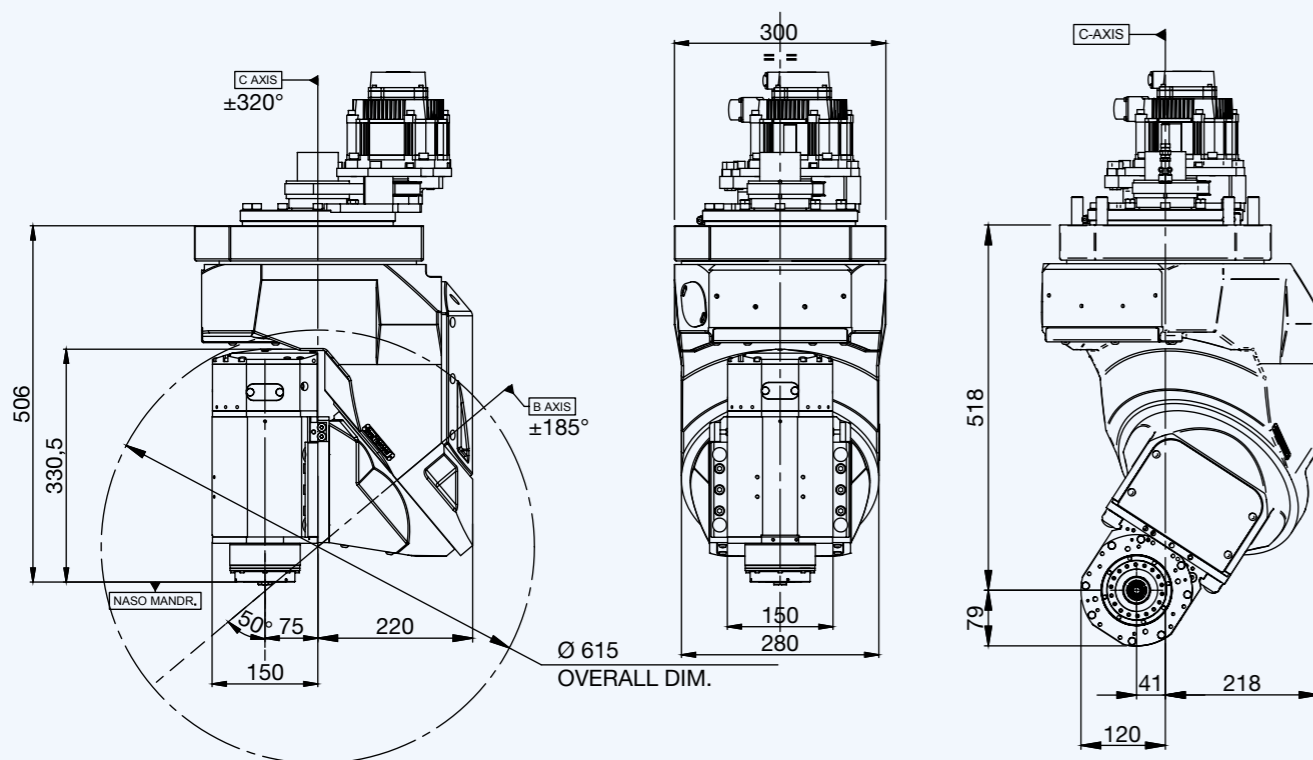


## SPECIFICHE TECNICHE / TECHNICAL SPECIFICATIONS

\*Sono disponibili altre marche di motorizzazioni a richiesta  
\*Other engine brands are available on demand

	ASSE B / B AXIS	ASSE C / C AXIS
Servomotore / Servomotor	Yaskawa*	Yaskawa*
Potenza servomotore / Servomotor power	0,75 kW	0,85 kW
Encoder servomotore / Servomotor encoder	Absolute Absolute 20 Bit	Absolute Absolute 20 Bit
Riduttore / Gearbox	Sumitomo	Harmonic Drive
Coppia max continua / Max. continuous torque	320 Nm	670 Nm
Coppia di picco / Peak torque	740 Nm	980 Nm
Max rotazione asse / Max axis rotation	±185°	±320°
Freni meccanici / Mechanical blocking of axes	Si Yes	Si Yes
Velocità posizionamento max / Max. positioning speed	10.000°/'	11.500°/'
Velocità di lavoro max / Max operating speed	4.500°/'	5.500°/'
Precisione di posizionamento assi / Axis positioning accuracy	1 arcmin	1 arcmin
Peso / Weight	140 kg	

## LAYOUT

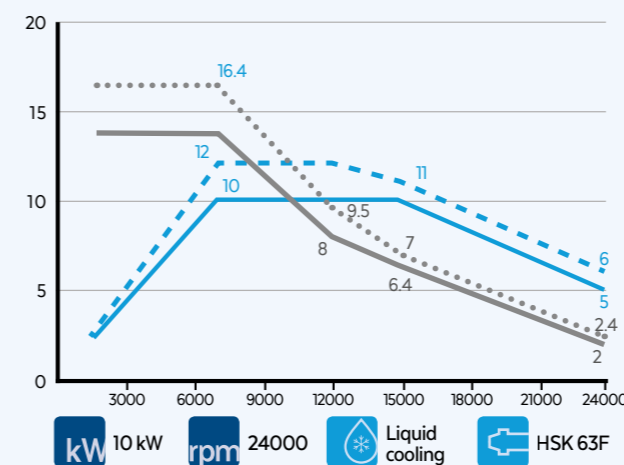


## OPTIONALS DELL'ELETTROMANDRINO / ELECTROSPINDLE OPTIONS

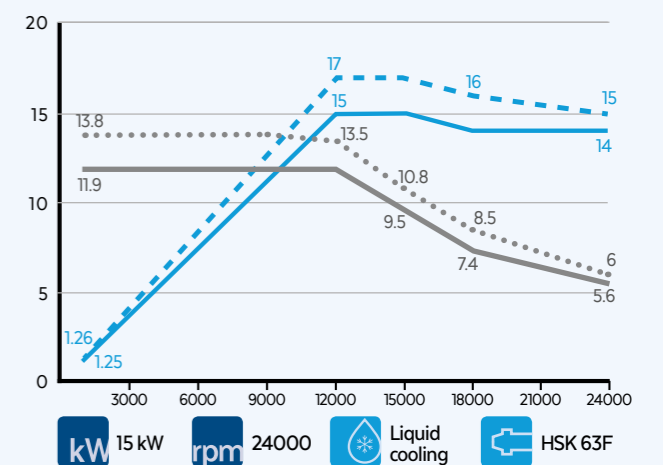
- Naso lungo / Long nose
- HSK 63E
- HSK 63A (Standard on 20 kw)
- Monitoraggio temperatura cuscinetti / Temperature monitoring of bearings
- Misuratore di velocità / Speed monitoring
- Sensori di vibrazione / Vibration sensor
- Encoder

## ELETTROMANDRINI DISPONIBILI / AVAILABLE ELECTROSPINDLES

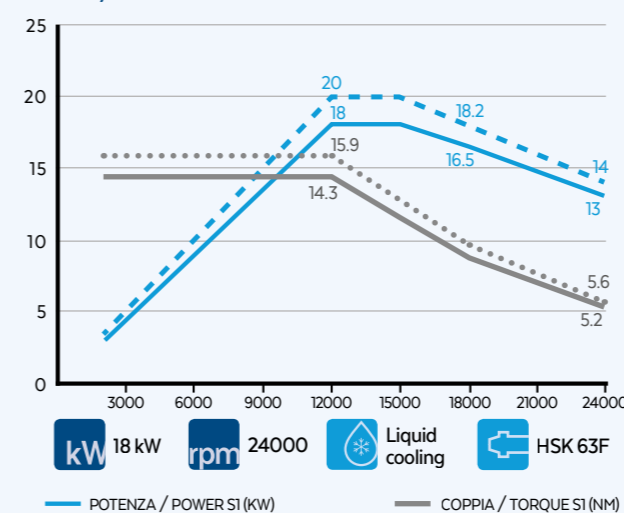
PX-2 10/7 24 63F NC ASYNCHRONOUS



PX-2 15/12 24 63F NC ASYNCHRONOUS



PX-2 18/12 24 63F NC ASYNCHRONOUS



PX-2 20/10 24 63A NC ES SYNCHRONOUS

