

# SERIE TILT TILT H



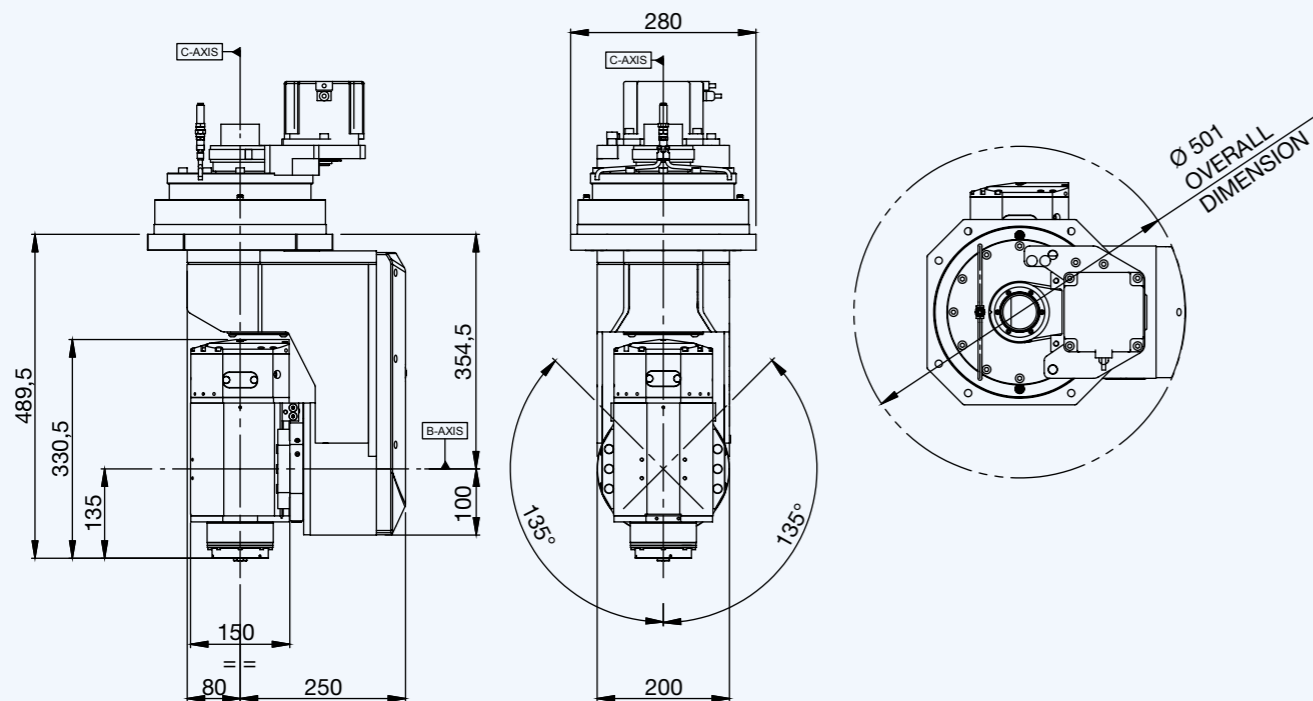
- LIGHT ALLOYS
- ADVANCED MATERIALS
- PLASTIC

## SPECIFICHE TECNICHE / TECHNICAL SPECIFICATIONS

\*Sono disponibili altre marche di motorizzazioni a richiesta  
\*Other engine brands are available on demand

	ASSE A / A AXIS	ASSE C / C AXIS
Servomotore / Servomotor	Yaskawa*	Yaskawa*
Potenza servomotore / Servomotor power	0,40 kW	0,75 kW
Encoder servomotore / Servomotor encoder	Assoluto Absolute 20 Bit	Assoluto Absolute 20 Bit
Riduttore / Gearbox	Harmonic Drive	Harmonic Drive
Coppia max continua / Max. continuous torque	380 Nm	460 Nm
Coppia di picco / Peak torque	570 Nm	980 Nm
Max rotazione asse / Max axis rotation	±135°	±320°
Freni meccanici / Mechanical blocking of axes	Si Yes (TORX)	Si Yes (TTS)
Velocità posizionamento max / Max. positioning speed	6.100°/'	9.300°/'
Velocità di lavoro max / Max operating speed	3.700°/'	5.600°/'
Precisione di posizionamento assi / Axis positioning accuracy	1 arcmin	1 arcmin
Peso / Weight	120 kg	

## LAYOUT

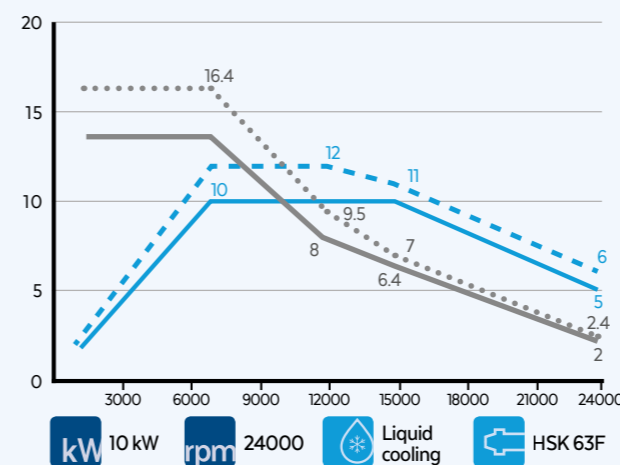


## OPTIONALS DELL'ELETTROMANDRINO / ELECTROSPINDLE OPTIONS

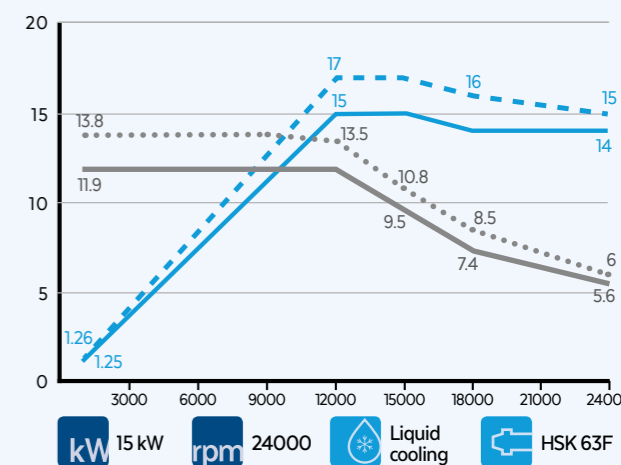
- Naso lungo  
Long nose
- HSK 63E
- HSK 63A  
(Standard on 20 kw)
- Monitoraggio temperatura cuscinetti  
Temperature monitoring of bearings
- Misuratore di velocità  
Speed monitoring
- Sensori di vibrazione  
Vibration sensor
- Encoder

## ELETTROMANDRINI DISPONIBILI / AVAILABLE ELECTROSPINDLES

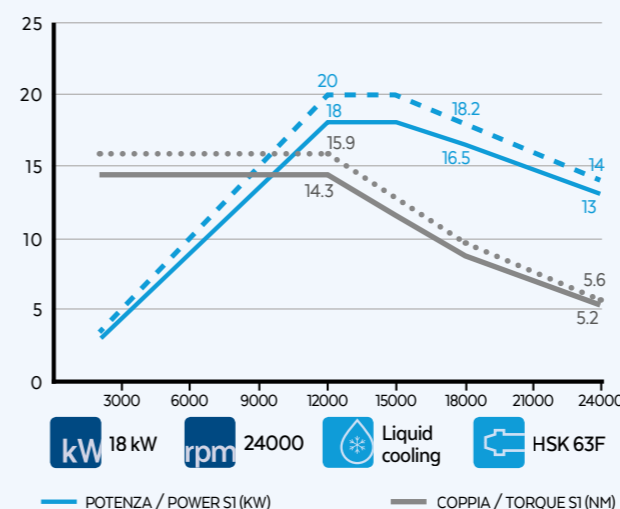
PX-2 10/7 24 63F NC ASYNCHRONOUS



PX-2 15/12 24 63F NC ASYNCHRONOUS



PX-2 18/12 24 63F NC ASYNCHRONOUS



PX-2 20/10 24 63A NC ES SYNCHRONOUS

