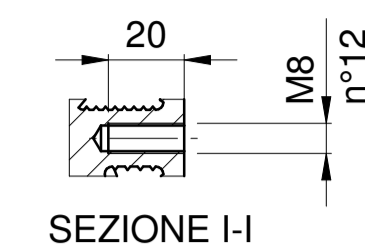
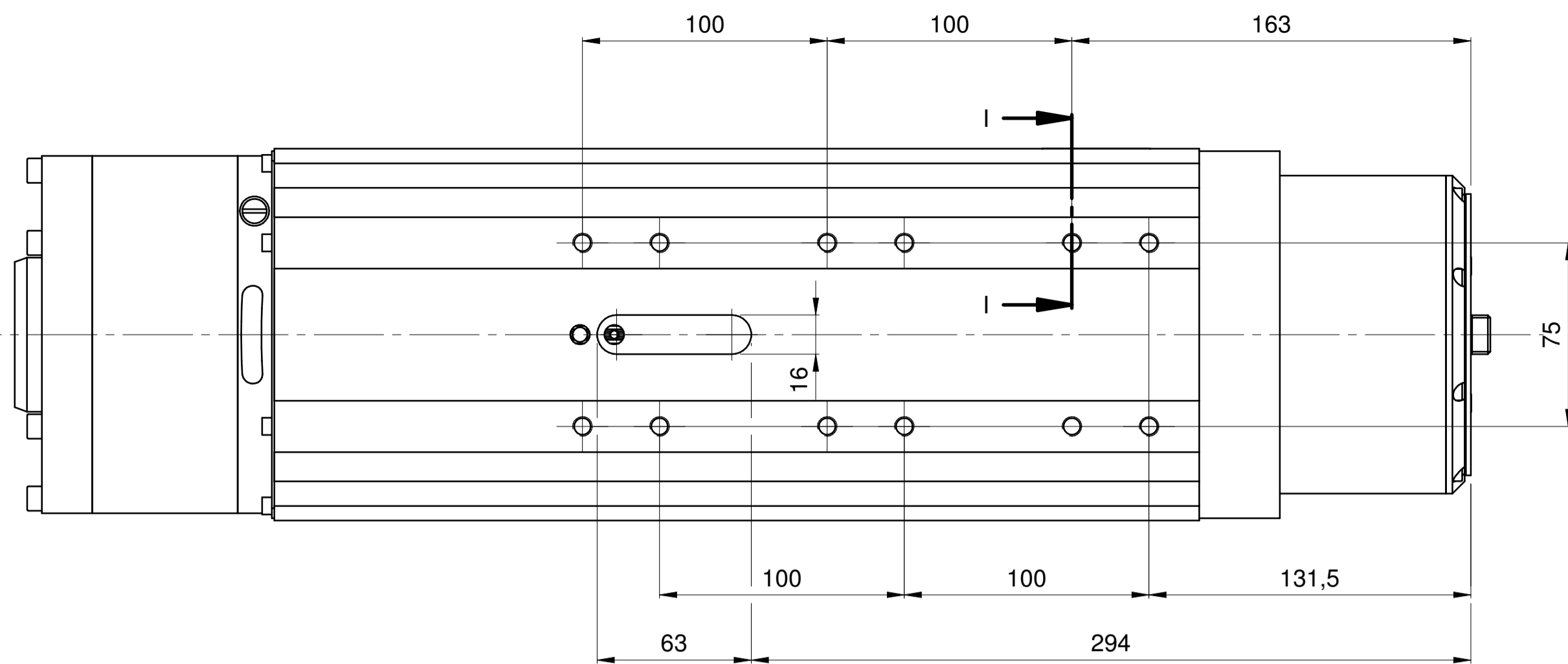
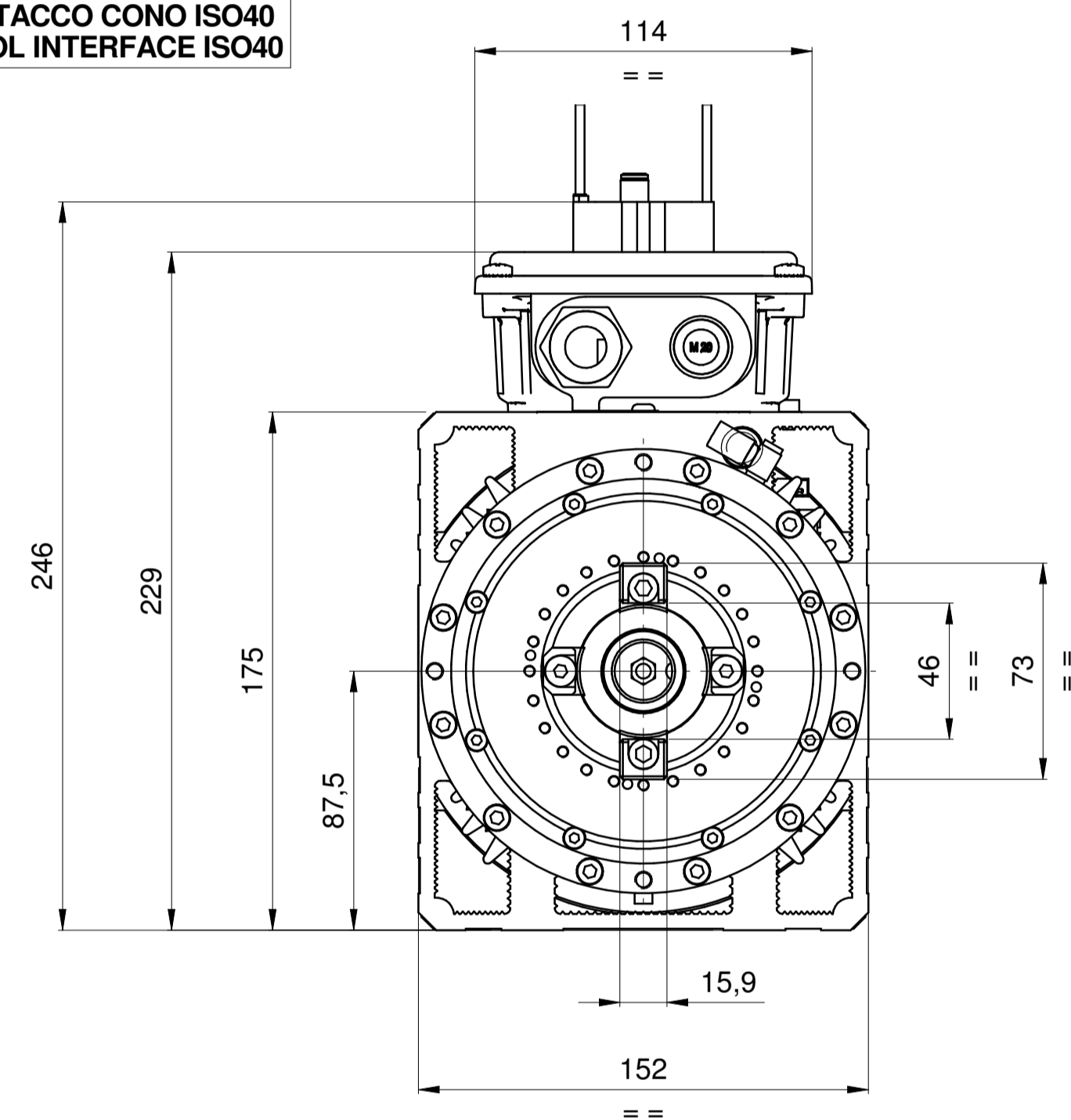
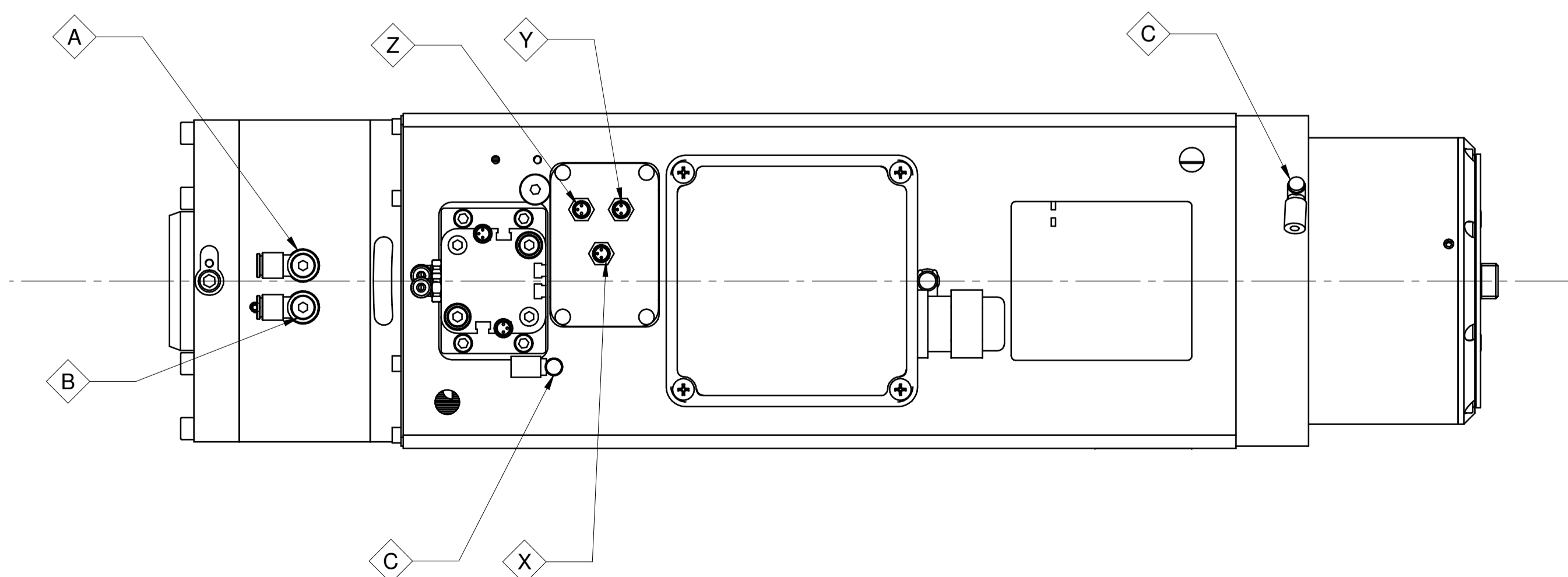
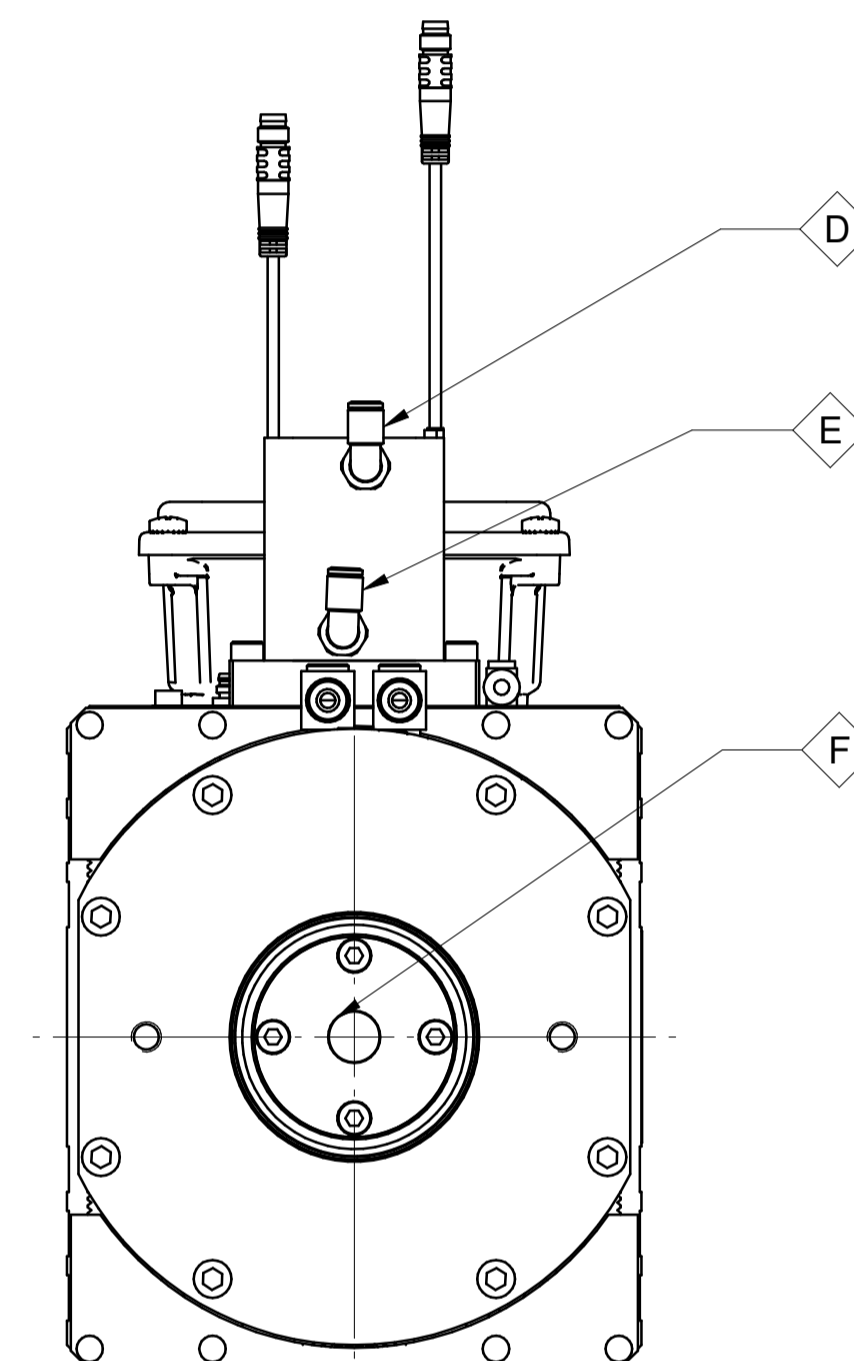
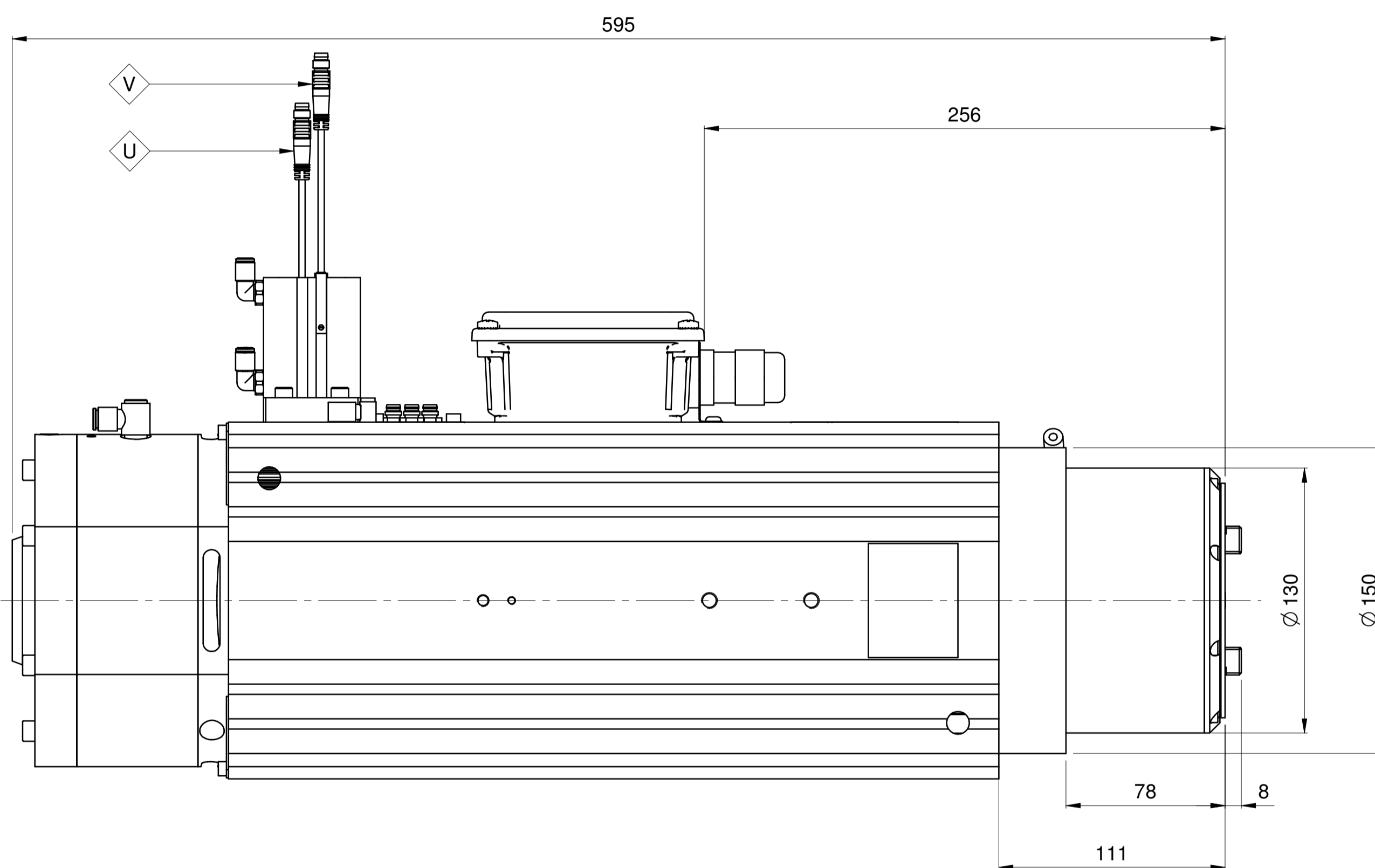


ATTACCO CONO ISO40
TOOL INTERFACE ISO40



SEZIONE I-I



SCHEMA ELETTRICO- PNEUMATICO: 90L0638516G
PNEUMATIC SCHEME - ELECTRICAL DIAGRAM: 90L0638516G

Controlato / Checked by	Firma / Signature	Data / Date			
Disegnato / Designed by			Data / Date	Firma / Signature	N° Modifica / Change ID
			Descrizione ultima modifica / Last change description		
Denominazione / Item Name			ELEM GX-1 8/6 12 NC 140		
Scala / Scale			1:3,3		
Codice / Item ID			29L0595191G		
Rev	Status	Tav. N. di N.	1/2		