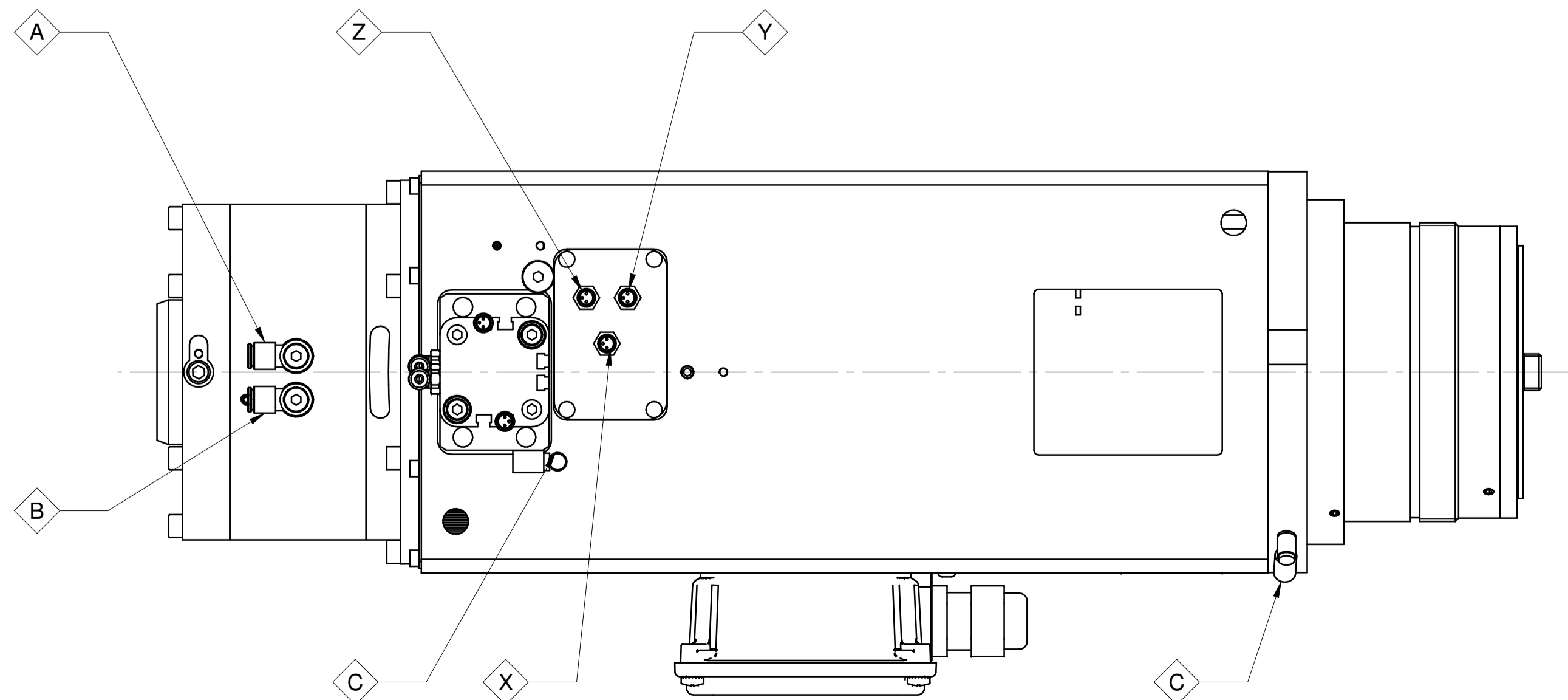
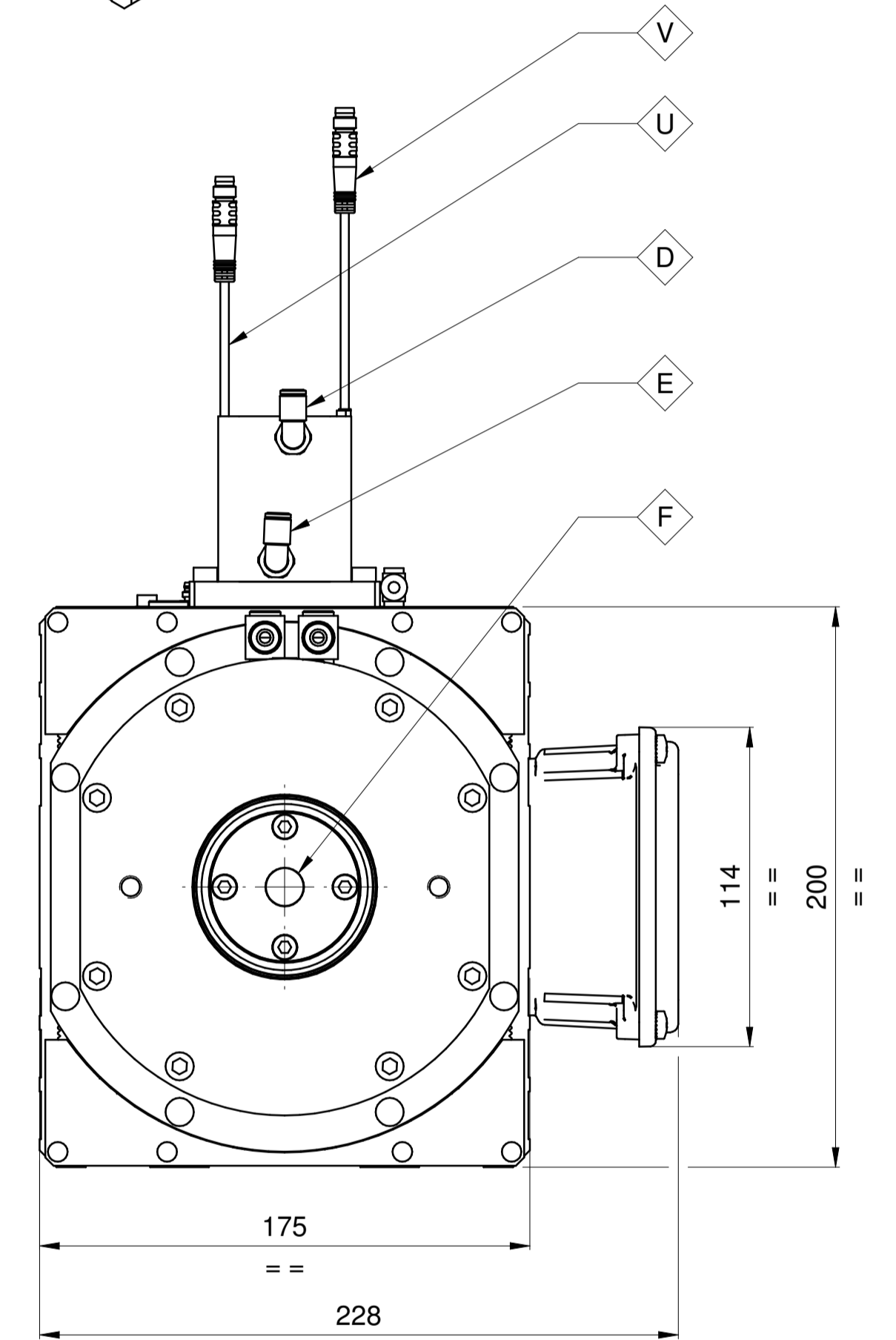
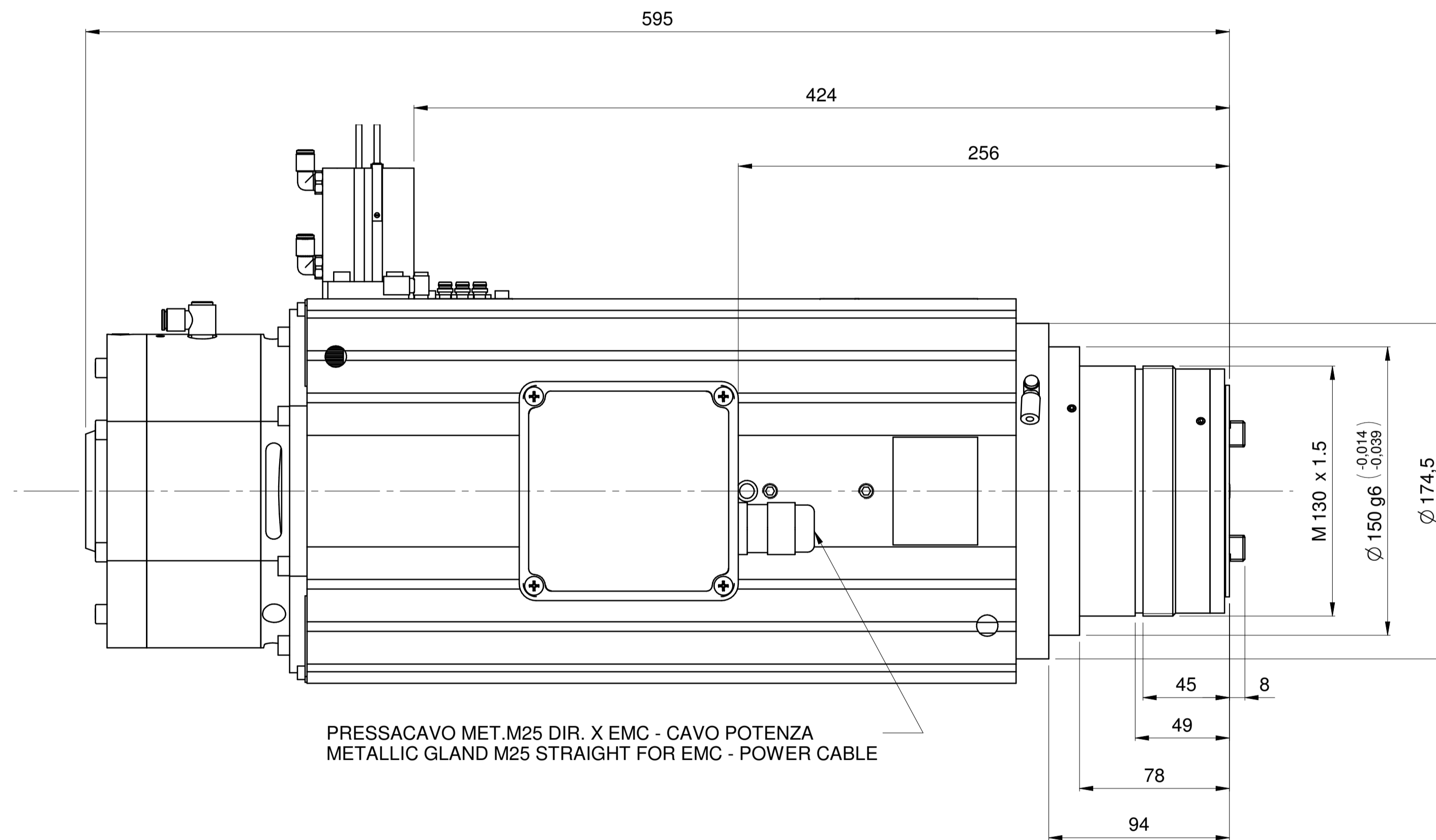
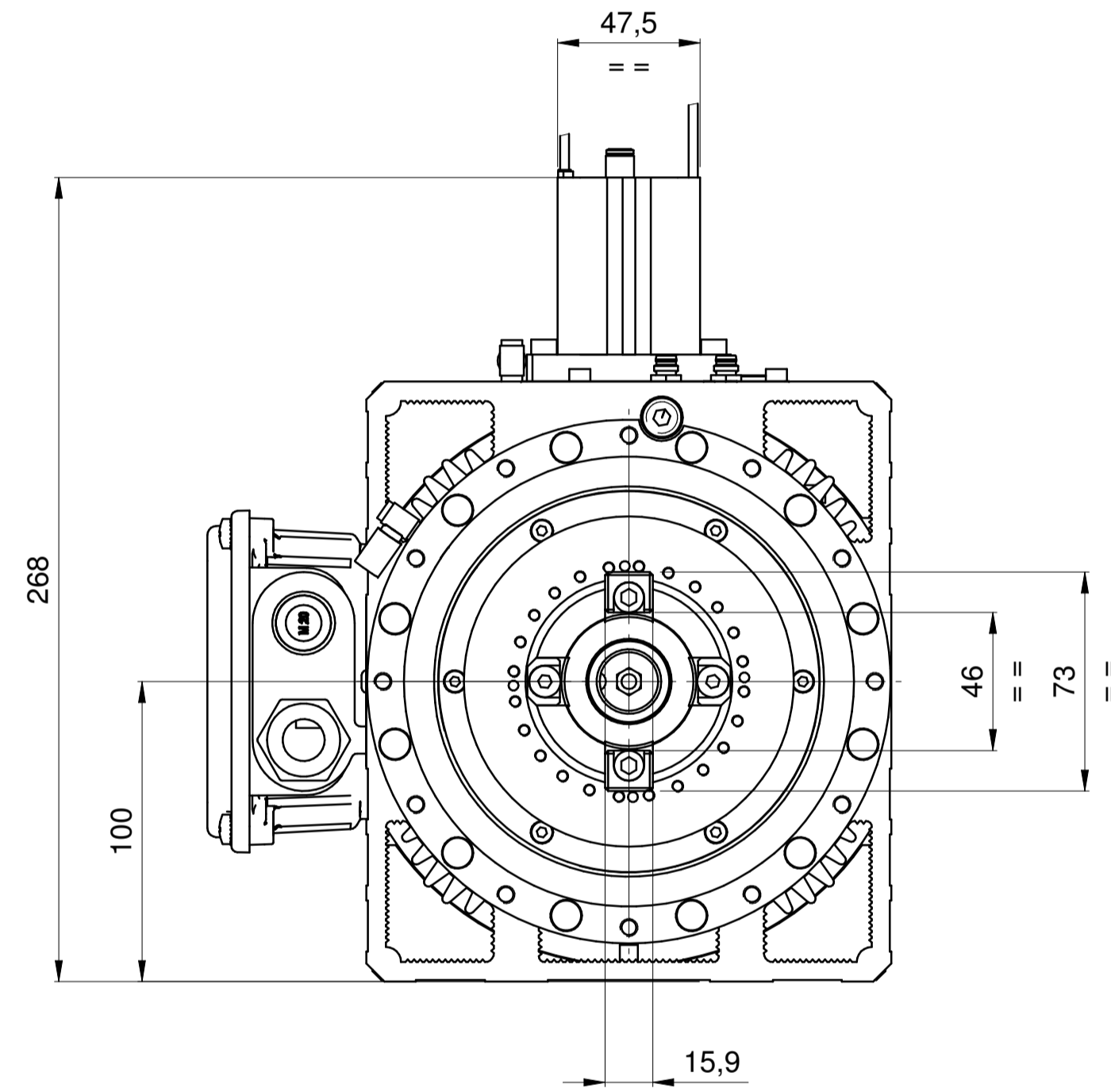
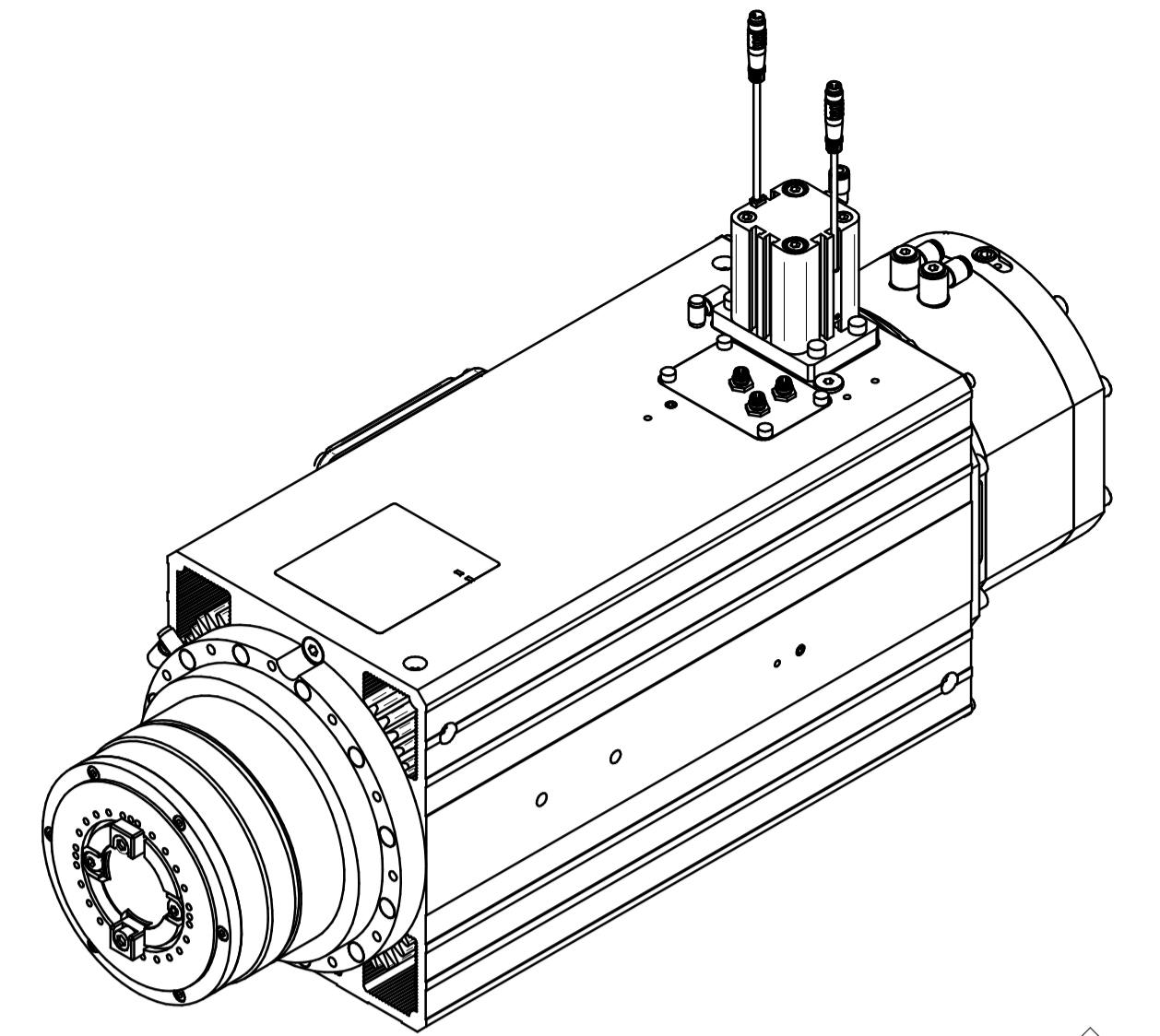
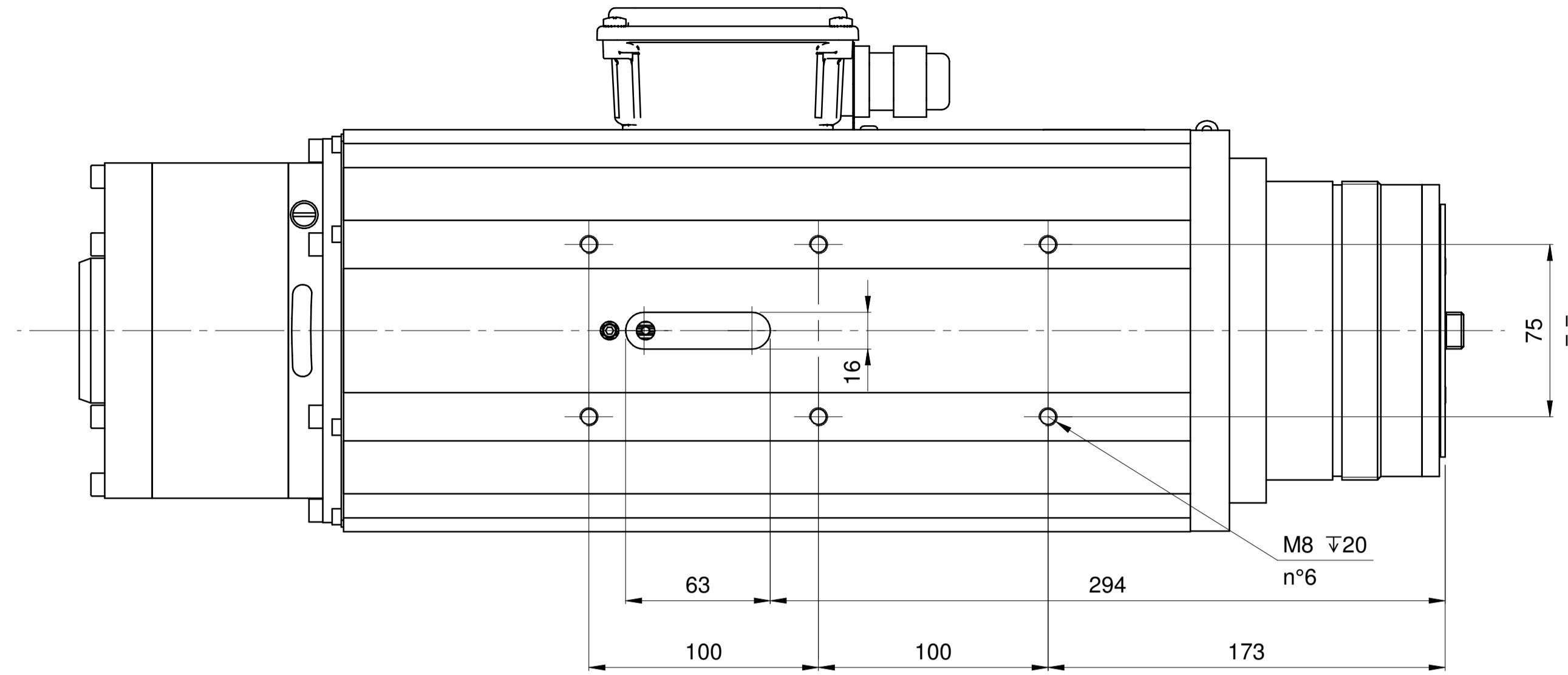


ATTACCO CONO ISO40
TOOL INTERFACE ISO40



SCHEMA ELETTRICO- PNEUMATICO: 90L0638516G
PNEUMATIC SCHEME - ELECTRICAL DIAGRAM: 90L0638516G

Firma / Signature		Data / Date			
Controlato / Checked by		Data / Date		Firma / Signature	
Disegnato / Designed by		Descrizione ultima modifica / Last change description		N° Modifica / Change ID	
Denominazione / Item Name		ELETM GXM-1 9.5/6 12 NC I40			
Scala / Scale		1:2		Codice / Item ID	
		29L0595192L		Rev. Status Tav. N. di N.	
				1/2	



SI RITRARRÀ A TITOLLO DI LEGGE LA PROPRIETÀ DI QUESTO SCHEMA CON QUANTO È PREVEDIBILE CON LA LEGGE. LA NOSTRA PRESENTAZIONE APPROVAZIONE. THIS DRAWING IS OUR PROPERTY. UNAUTHORIZED DISCLOSURE TO THIRD PARTIES WITHOUT OUR AUTHORIZATION IS EXPRESSLY FORBIDDEN.