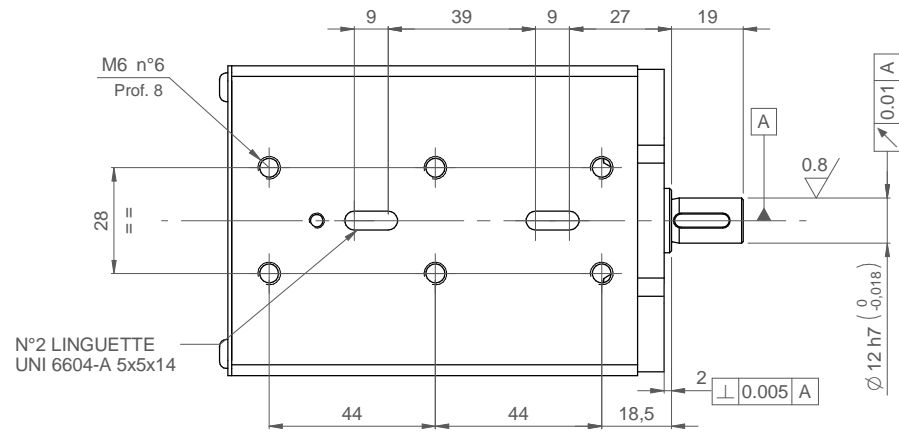
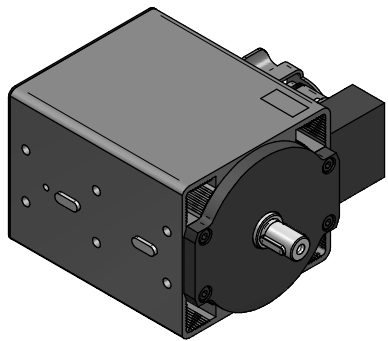
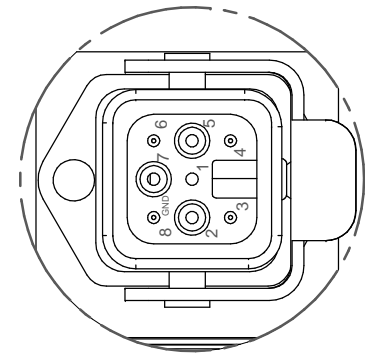


SPECIFICHE TECNICHE

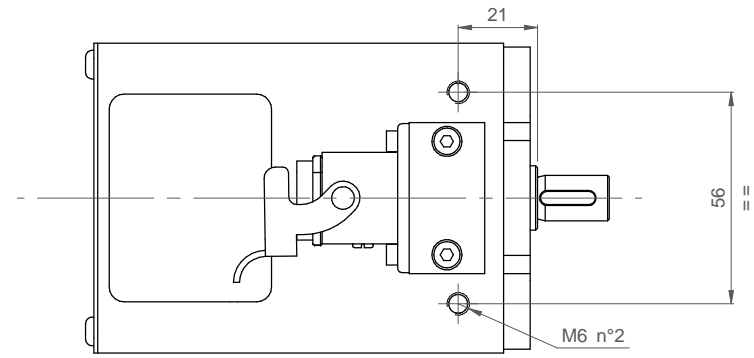
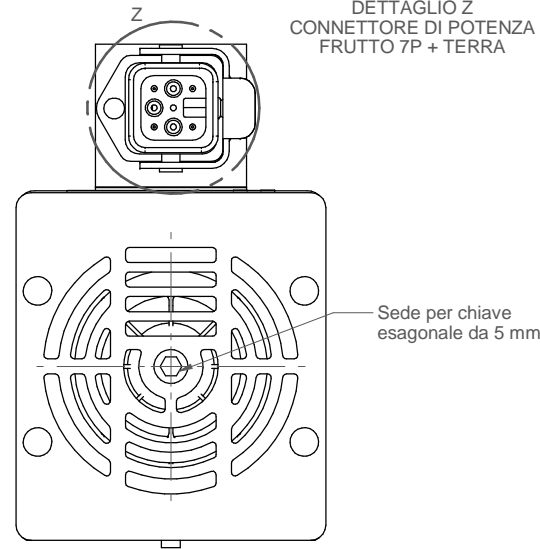
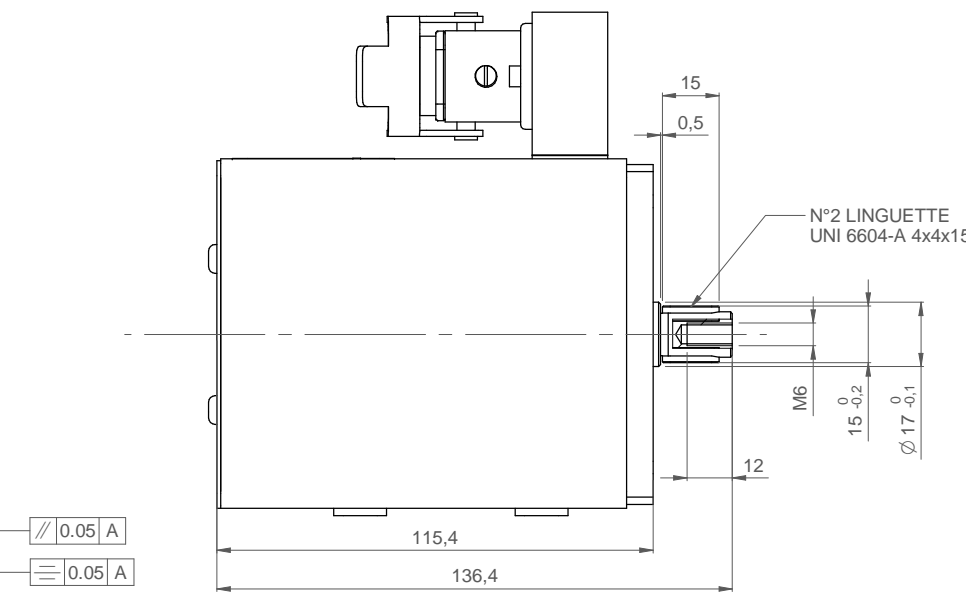
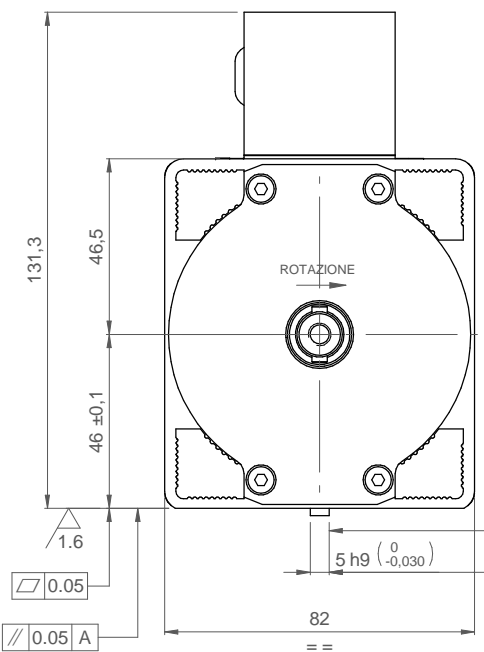
CODICE	POTENZA ALBERO	COPPIA	TENSIONE NOMINALE	CORRENTE NOMINALE	POTENZA ELETTRICA	FREQUENZA NOMINALE	RPM NOM	RPM MAX	RENDIMENTO	FATTORE DI POTENZA	SERVIZIO	CLASSE DI ISOLAMENTO	IP
29L0498851A	0.19 kW	0.15 Nm	220 V	1.4 A	0.53 kVA	200 Hz	12000 rpm	12000 rpm	0.5	cos(fi) = 0.75	S1	F	54



POTENZA - POWER		
PIN	DESCRIZIONE - DESCRIPTION	COLORE - COLOR
3	U - FASE MOTORE - PHASE MOTOR	Marrone - Brown
4	V - FASE MOTORE - PHASE MOTOR	Blu - Blue
6	W - FASE MOTORE - PHASE MOTOR	Nero - Black
GND	GND	Giallo-Verde - Yellow-Green



DETTAGLIO Z
CONNETTORE DI POTENZA
FRUTTO 7P + TERRA



Controlato / Checked by	Firma / Signature	Data / Date		
Disegnato / Designed by			Rev	
			Data / Date	Firma / Signature
			Descrizione ultima modifica / Last change description	
Denominazione / Item Name				
MOTM S-1 0.19/12 12 D12 L19				
Scala / Scale		Codice / Item ID	Rev	Status
1:1,4		29L0498851A	01	Tav. N. di N.
				2/2

© RISPARIAMO LA TERRA DI LEGGE. LA PROPRIETÀ DI QUESTO DISEGNO CONVIENE CONSERVARE. COMUNICARE NOTO A TERZO SENZA ADESSA PRESENTA APPROVAZIONE. / THIS DRAWING IS SKA PROPERTY. COPYPRIHTED MATERIAL. DISCLOSED TO THIRD PARTIES WITHOUT OUR AUTHORIZATION IS EXPRESSLY FORBIDDEN.