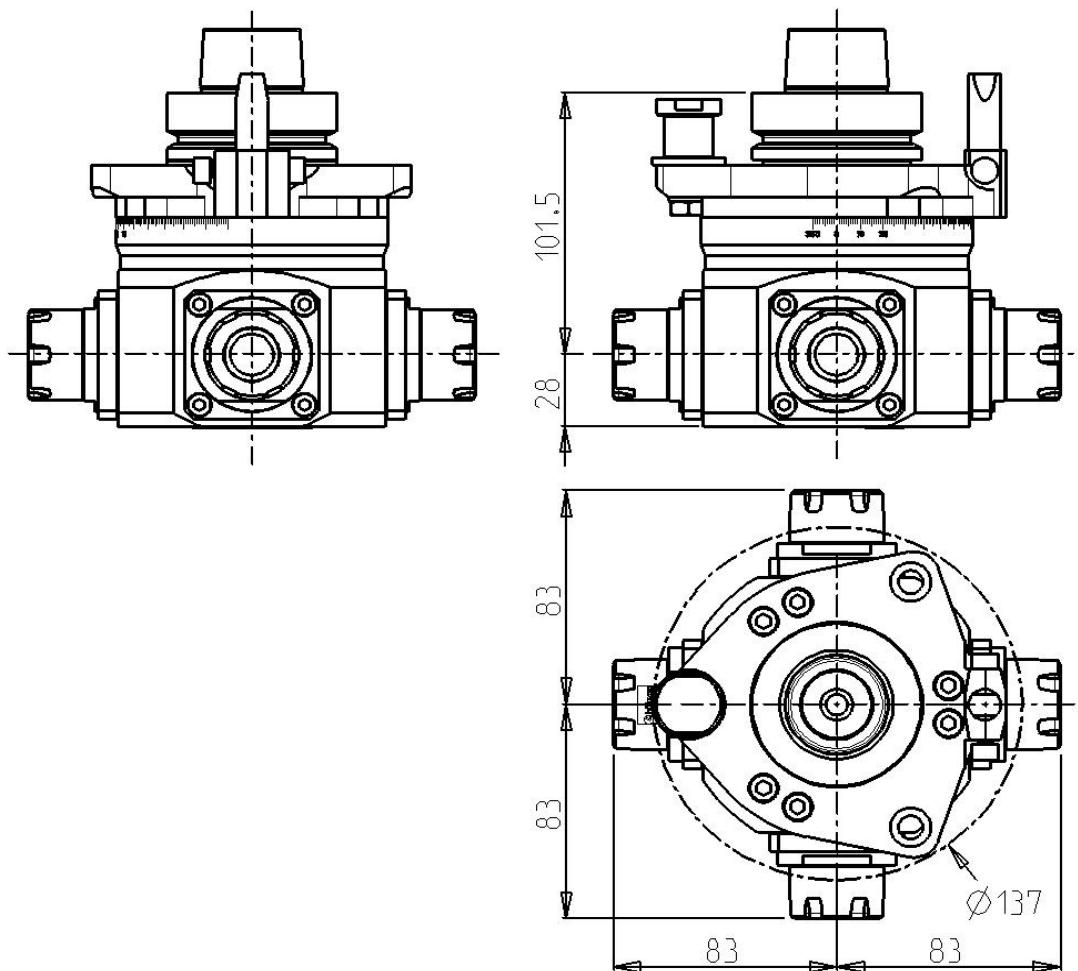


Unità Aggregata / Aggregate Unit: **Fast Line Four ER25 H100**  
 Codice/Code: **FL.FOUR.00/100L63F-S3**



### Specifiche tecniche / Technical specifications

Velocità rotazione mandrino / Spindle speed	10850 rpm max *
Velocità rotazione utensile / Tool speed	15500 rpm max *
Rapporto di trasmissione / Gear ratio	1:1.43
Attacco mandrino / Spindle coupling	**HSK 63F
Attacco utensile / Tool coupling	4 x ER 25
Diametro codolo / Tool shank diameter	1 – 16
Diametro punta max / Max bit diameter	16
Diametro lama / Blade diameter	/
Peso / Weight	5,8 kg
Lubrificazione / Lubrication	grasso / grease
Temperatura / Temperature	75 °C / 167 F max
Orientamento angolare / aggregate rotation	0 – 360° in continuo / continuos
Connessione asse C / C axis connection type	** SCM 3 (schema 29L0054313B)

\* vedere grafico di utilizzo / see using diagram

\*\* altre versioni disponibili / other connections available