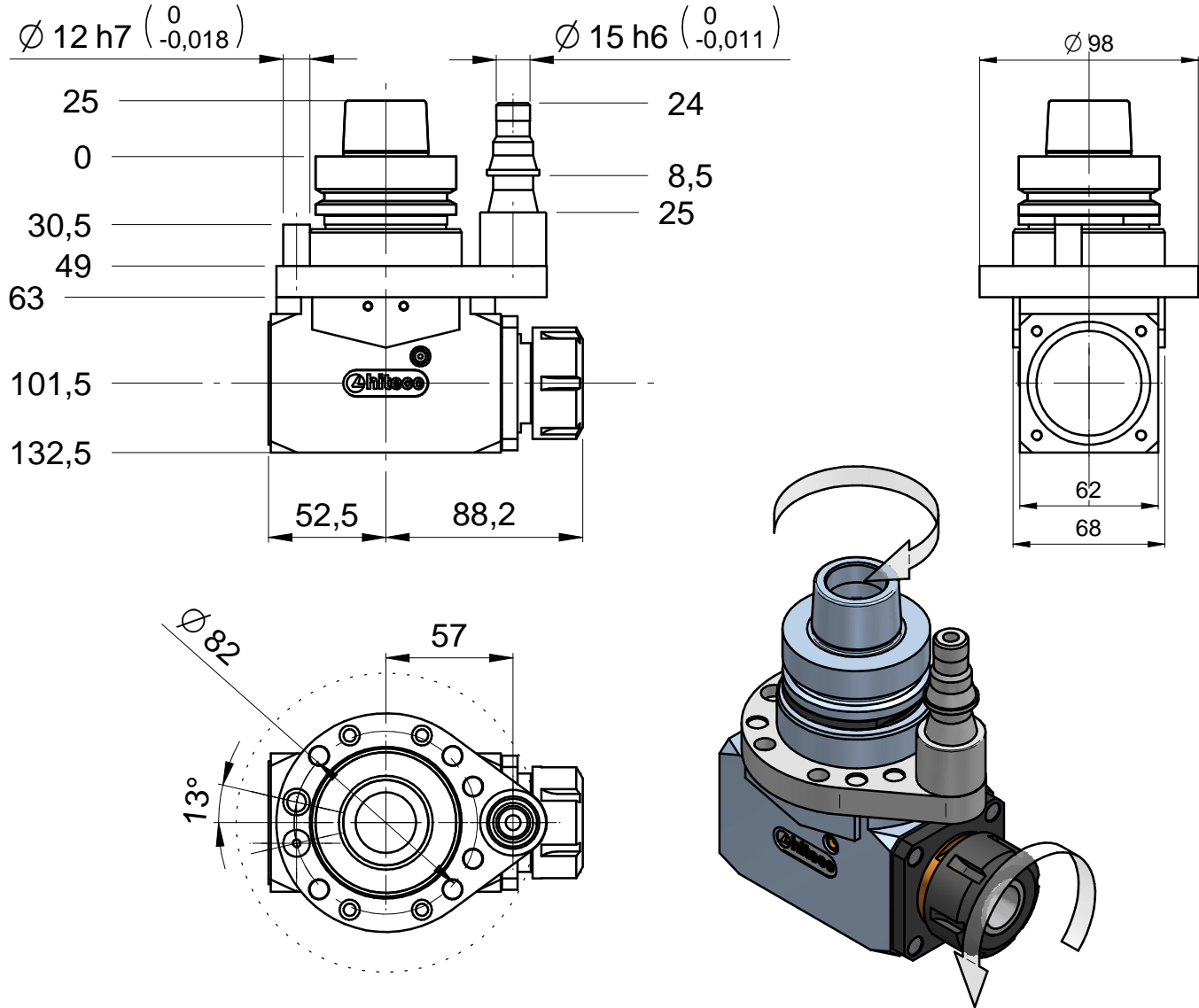




Unità Aggregata / Aggregate Unit : **Fast Line ONE ER32 H100**
 Codice / Code : **FL.ONE.00/100C63F-D1**



Specifiche tecniche / Technical specifications

Attacco elettromandrino - Spindle coupling	HSK63F
Velocità rotazione elettromandrino - Spindle speed	10850 RPM MAX.*
Velocità rotazione utensile - Tool speed	15500 RPM MAX.*
Senso rotazione mandrino - Spindle rotation direction	VEDI DISEGNO - See drawing
Possibilità inversione rotazione mandrino - Possibility to change electrospindle direction	NO
Rapporto di trasmissione - Gear ratio	1:1.43
Tipo pinza - Collet type	ER32DX
Diametro codolo / Tool shank diameter	2-20
Diametro lama - Blade diameter	/
Diametro foro lama - Blade hole diameter	/
Peso - Weight	5 Kg
Lubrificazione - Lubrication	Grasso-Grease KLUEBER NBU15
Temperatura di lavoro - Working temperature	70°C MAX
Connessione asse C / C axis connection type	D1
Orientamento angolare/ Aggregate rotation	4 POSIZIONI A 90° / 4 POSITIONS 90°