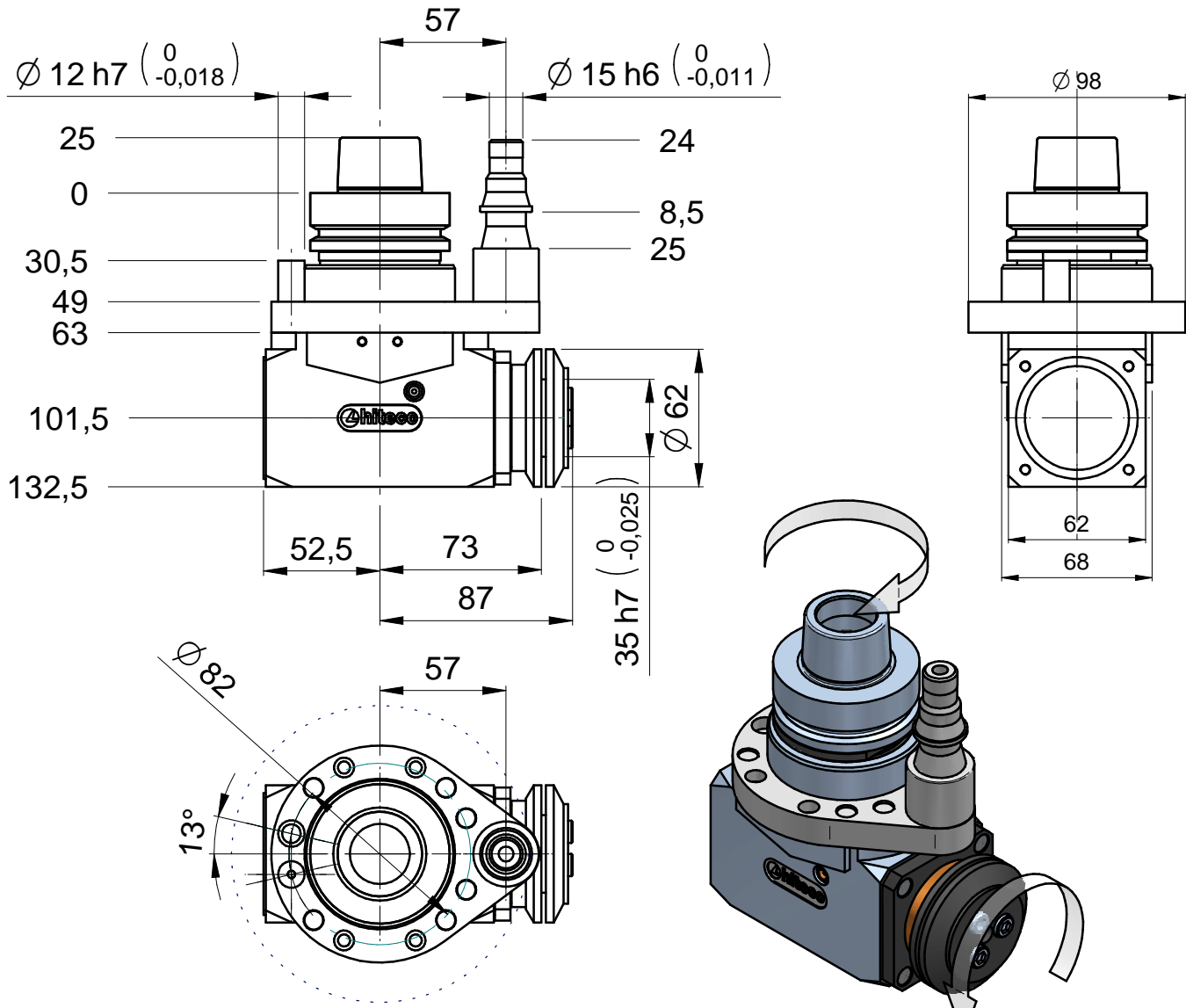


Unità Aggregata / Aggregate Unit : **Fast Line ONE BLADE H100**  
 Codice / Code : **FL.ONEB.00/100D63F-D1**



**Specifiche tecniche / Technical specifications**

Attacco elettromandrino - Spindle coupling	HSK63F
Velocità rotazione elettromandrino - Spindle speed	15500 RPM MAX.*
Velocità rotazione utensile - Tool speed	10850 RPM MAX.*
Senso rotazione mandrino - Spindle rotation direction	VEDI DISEGNO - See drawing
Possibilità inversione rotazione mandrino - Possibility to change electrospindle direction	NO
Rapporto di trasmissione - Gear ratio	1:0.7
Tipo pinza - Collet type	/
Diametro codolo / Tool shank diameter	/
Diametro lama - Blade diameter	D=240 **
Diametro foro lama - Blade hole diameter	D=35h7
Peso - Weight	5 Kg
Lubrificazione - Lubrication	Grasso-Grease KLUEBER NBU15
Temperatura di lavoro - Working temperature	75°C / 167° F MAX
Connessione asse C / C axis connection type	D1
Orientamento angolare/ Aggregate rotation	4 POSIZIONI A 90° / 4 POSITIONS 90°
* Vedere manuale / see user's manual	
** Il diametro massimo dipende dalla posizione della flangia di riferimento / max blade diameter depends on pin-plate angular position	