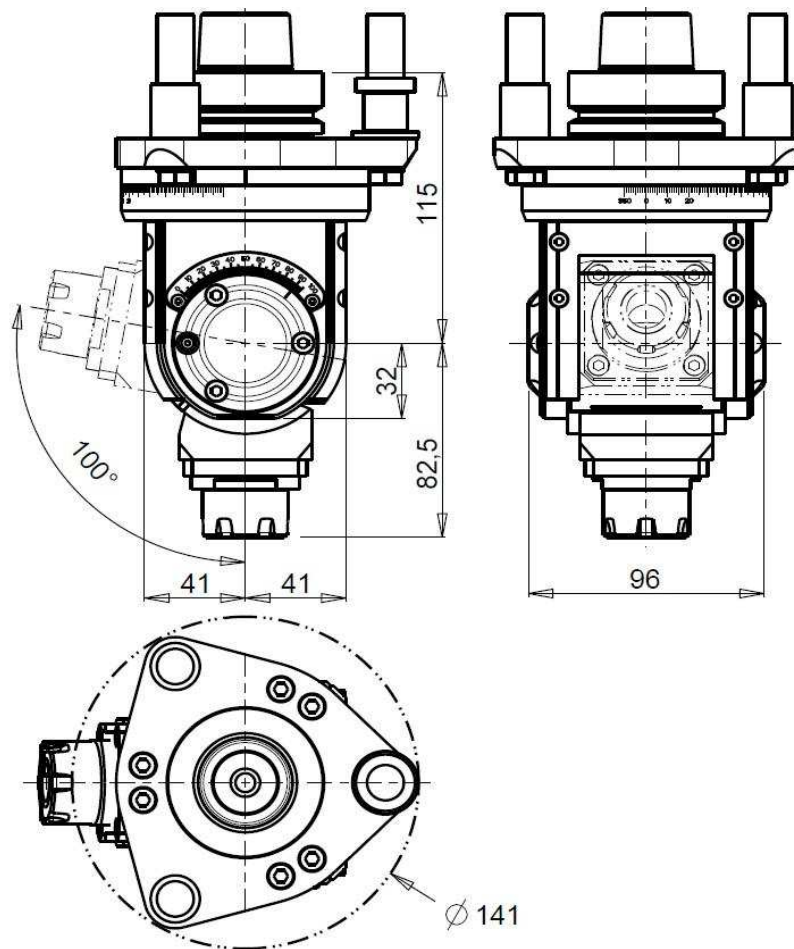


Unità Aggregata / Aggregate Unit: **Fast Line Tilt ER25 H115**
 Codice/Code: **FL.TILT.00/115L63F-S3**



Specifiche tecniche / Technical specifications	
Velocità rotazione mandrino/ Spindle speed	15500 rpm max *
Velocità rotazione utensile / Tool speed	15500 rpm max *
Rapporto di trasmissione / Gear ratio	1:1
Attacco mandrino / Spindle coupling	**HSK 63F
Attacco utensile / Tool coupling	ER 25 MINI
Angolo di tilt / Tilting rotation	0 -100°
Diametro codolo / Tool shank diameter	1 – 16
Diametro punta max / Max bit diameter	16
Diametro lama / Blade diameter	/
Peso / Weight	5,4 kg
Lubrificazione / Lubrication	grasso / grease
Temperatura / Temperature	75 °C / 167 F max
Orientamento angolare / aggregate rotation	0 – 360° in continuo / continuos
Connessione asse C / C axis connection type	** SCM 3 (schema 29L0054313B)

* vedere grafico di utilizzo / see using diagram

** altre versioni disponibili / other connections available